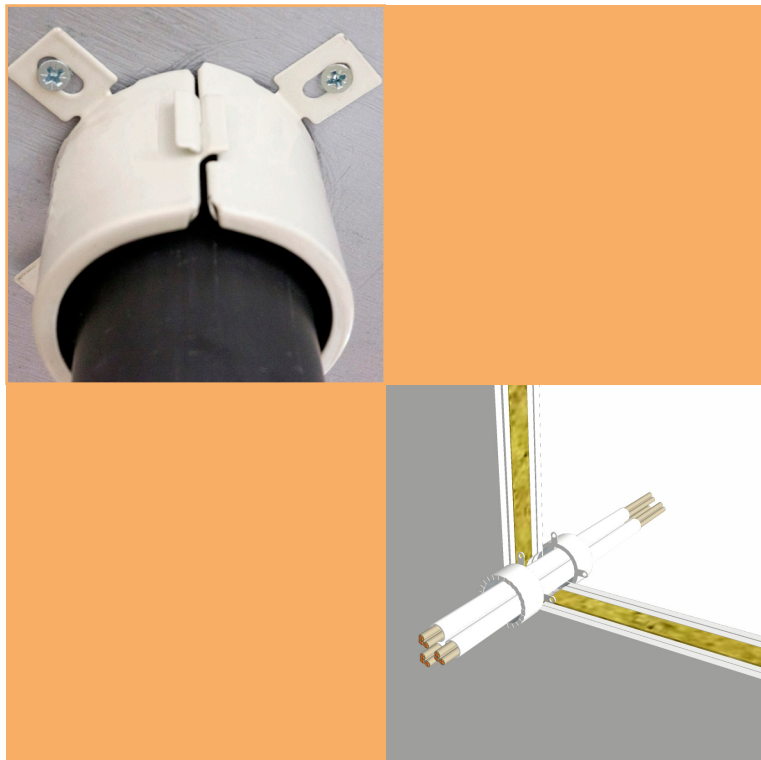


# Installationsvejledning

## FireFree® B790 Brandbøsning



Scandi Supply a/s  
Energivej 2  
5492 Vissenbjerg  
Tlf.: +45 7624 4800  
mail@scandisupply.dk



# Generel produktinformation

Gennemføringer i brandadskillende bygningsdele skal lukkes tæt, så de brandmæssige egenskaber ikke forringes. Med andre ord, skal alle huller lukkes og brandsikres.

FireFree® B790 Brandbøsning, er designet til at bevare brandklassificerede vægge og etagedæk, når disse gennembrydes af plastrør.

FireFree® B790 Brandbøsning kan anvendes i Gips, porebeton, murværk og beton.

Hver brandbøsning består af en hvid coated cirkulær stålskal, som er opdelt i to, så den kan monteres omkring plastrørene ved hjælp af et simpelt slide-lock system. Stålskallen indeholder et grafitbaseret reaktivt materiale, der reagerer ved varme. Når brandbøsningen udsættes for varme, ekspanderer det grafitbaserede materiale og lukker hullet efter det smeltede plastrør.

## Sådan læses klassifikationen

E = Integritet, lukningens evne til at forhindre spredning af varm røg og flammer.

I = Isolering, lukningens evne til at forhindre spredning af varme.

Første C eller U angiver gennemføringens konfiguration på den eksponerede side



120 angiver brandmodstandsevnen i minutter typisk angivet til 30, 60 eller 120 minutter

Andet C eller U angiver gennemføringens konfiguration på den ueksponerede side

Som EN 1366-3 standarden foreskriver, er det vigtigt at sikre sig, at gennemføringen er testet under relevante forhold og betingelser. Capped betyder at røret er ubrudt og uncapped betyder at røret er brudt.

Testbetingelser	Eksporeret side	Ueksponeret side
U / U	Uncapped	Uncapped
C / U	Capped	Uncapped
U / C	Uncapped	Capped
C / C	Capped	Capped

Plastrør		Test			
		U/U	C/U	U/C	C/C
Dækket af:	U/U	Ja	Nej	Nej	Nej
	C/U	Ja	Ja	Nej	Nej
	U/C	Ja	Ja	Ja	Nej
	C/C	Ja	Ja	Ja	Ja

### Vejledning - Capped / Uncapped

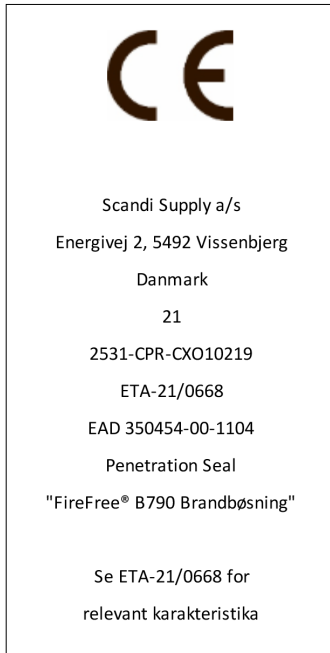
Plastrør og andre brandbare rør		Eksporeret side	Ikke eksponeret
Eksempler på anvendelse:			
Gas, varmtvands-, og drikkevandsrør		Uncapped	Capped
Spildevandsledning med vandlås		Uncapped	Capped
Tagafvandingssystem		Uncapped	Uncapped
Faldstamme	Ventileret	Uncapped	Uncapped
	Uventileret	Uncapped	Capped

Ubrandbare - Stålrør		Eksporeret side	Ikke eksponeret
Eksempler på anvendelse:			
Affaldsskakte		Uncapped	Capped
Fastgjort uden brandbestandigt ophæng		Uncapped	Capped
Fastgjort med brandbestandigt ophæng		Capped	Uncapped

Bagstopmaterialer:	
Byggeriet i Danmark har traditionelt anvendt mange forskellige typer bagstop blandt andet i forbindelse med brandlukninger.	
Dokumenteret bagstop	Kan erstattes med nedenstående materiale densitet $\geq$ som angivet i den konkrete løsning.
Ingen bagstop	Fugebånd, glas- stenuld og FireFree® B960 Keramisk Uld
Fugebånd	Glasuld, stenuld og FireFree® B960 Keramisk Uld
Glasuld	Stenuld og FireFree® B960 Keramisk Uld
Stenuld	FireFree® B960 Keramisk Uld
FireFree® B960 Keramisk Uld	-

## Standard

Denne installationsvejledning er baseret på produktets Europæiske tekniske vurdering (ETA), der er udstedt i overensstemmelse med forordning (EU) nr. 305/2011 på grundlag af, produktets Europæiske vurderingsdokument EAD 350454-00-1104.



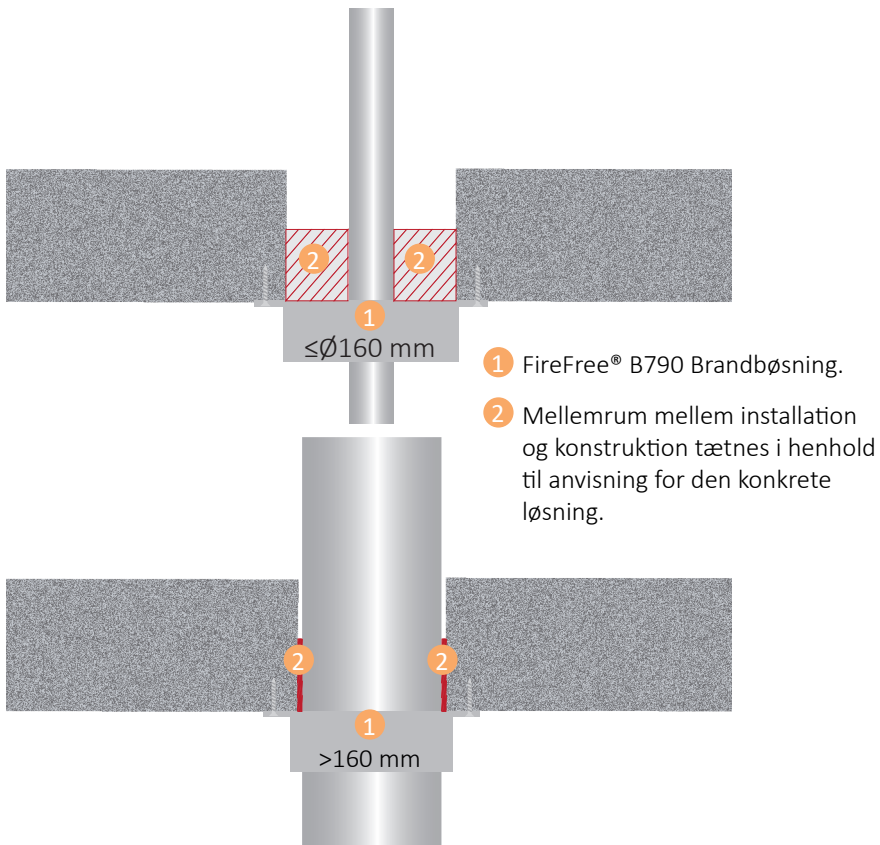
Produktet	
FireFree B790 Brandbøsning	Leveres klar til brug
Ekspansionstemperatur	ca. 105°C
Ekspansionsrate, grafitten	17:1
Ekspansionstiden	<2 minutter
Ekspansionstryk	65 N
Grafitdensitet	1,4 kg/m <sup>3</sup>
Anvendelse	Indendørs
Levetid	>30 år
Farve - stålskal	Off-white
Farve - grafitindlæg	Lys grå
European Technical Assessment	ETA 21/0668, opd. 2021/07/05
Mærkning	CE-mærket: 2531-CPR-CXO10219

## Lydreduktion

Beskrivelse	Lydreduktion
FireFree® Brandbøsninger monteret på begge sider af en gipsvæg med plastrør	Rw (C;Ctr): 58 dB (-1;7)

Testet i henhold til EN ISO 10140-2

## Valg af størrelse for FireFree® B790 Brandbøsning



- Brandbøsningens indre åbningsdiameter skal favne hele åbningen i bygningsdelen (hullet). FireFree® B790 brandbøsning placeres, så der er nogenlunde samme afstand mellem brandbøsning og installationen hele vejen rundt.
- For størrelser  $\leq \varnothing 160$  mm, kan FireFree® B790 Brandbøsning, anvendes på installationer, mindre end selve brandbøsningen. Afstanden mellem FireFree® B790 Brandbøsning og installation må ikke overskride 55 mm ( $\leq 55$  mm). Den mindste installation som kan brandlukkes med en  $\varnothing 160$  mm FireFree® B790 Brandbøsning er således  $\varnothing 50$  mm.
- Rørinstallationer  $> \varnothing 160$  mm brandlukkes med brandbøsninger i tilsvarende diameter, eller den nærmeste øvre størrelse.

## Dæk og vægge

Løsninger angivet for  $\geq 75$  mm gipsvæg, er dokumenteret i en vægkonstruktion bestående af ét lag 12,5 mm gipsplade på hver side af skelettet.

Løsninger angivet for  $\geq 100$  mm gipsvæg, er dokumenteret i en vægkonstruktion bestående af to lag 12,5 mm gipsplader på hver side af skelettet.

Hvor skeletkonstruktioner udført af stålskelet, kræves ikke isolering i væggen, men der kan altid tilføjes isolering i væggen (minimum A2-s1,d0). Hvor der er krav om bagstop/rørisolering, skal disse krav følges.

Løsninger angivet for gipsvæg, kan ligeledes anvendes for gipsvægge udført med træskelet (D-s2,d2). Alle gennemføringer placeres minimum 100 mm fra træskelet. Væggen udfyldes med isolering minimum A2-s1,d0, i en bredde af  $\geq 100$  mm omkring gennemføringen.

Løsninger angivet for  $\geq 100$  mm gipsvægge, kan ligeledes anvendes for vægge i porebeton, murværk og beton  $\geq 100$  mm, samt en densitet  $\geq 350$  kg/m<sup>3</sup>.

Løsninger angivet for vægge i massivtræ og Cross Laminated Timber (CLT), skal have en tykkelse på  $\geq 100$  mm.

Løsninger angivet for murværk og betonavægge skal have en tykkelse på  $\geq 150$  mm, samt en densitet på  $\geq 650$  kg/m<sup>3</sup>, med mindre andet er angivet ved detaljetegningen.

Etageadskillelser i massiv beton skal have en tykkelse på  $\geq 150$  mm, samt en densitet på  $\geq 650$  kg/m<sup>3</sup>, med mindre andet er angivet ved detaljetegningen.

Etageadskillelser i massivtræ og Cross Laminated Timber (CLT), skal have en tykkelse på  $\geq 150$  mm.

Løsninger angivet som ensidige brandlukninger udført på overside af etagedæk, kan anvendes i kompositdæk, forudsat at betonandelen er  $\geq$  indbygningshøjden af brandlukningsløsningen.

For alle konstruktioner gælder at de skal være klassificeret i henhold til EN 13501-2 for den krævede brandmodstandsevne.

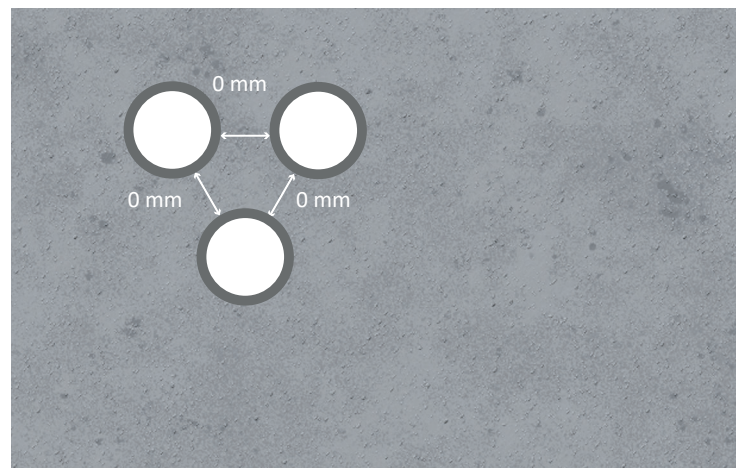
## Ophæng

Ved gennemføringer i vægkonstruktioner skal installationerne understøttes af ophæng eller beslag, på begge sider af konstruktionen. Maksimalt 250 mm fra væggen.

Ved gennemføringer i etagedæk skal installationerne understøttes af ophæng eller beslag, på oversiden af etagedækket. Maksimalt 450 mm fra etagedækkets overside.

## Afstande mellem installationer

Installationer som brandlukkes med FireFree® B790 Brandbøsning er ikke underlagt nogen begrænsninger i form af minimumsafstande. Dog skal der være plads nok omkring installationen og brandbøsningen, til at den kan fastgøres forsvarligt i alle fire fastholdeshuller.

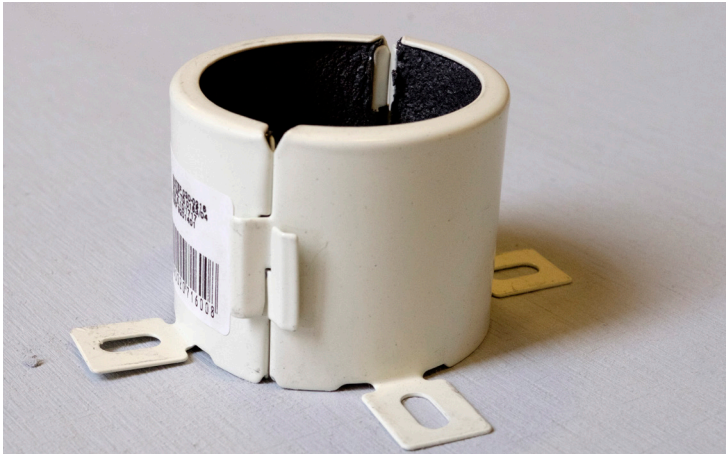




# Montage



Der fuges med FireFree® B722 Brandmastik om installationen, for at undgå spredning af kold røg. Se forhold for eventuelt bagstop og fugeløsning ved konkret løsning.



FireFree® B790 Brandbøsning er let at montere. På siderne af bøsningen er der et slide-lock system, som holder bøsningen sammen under montagen.



FireFree® B790 Brandbøsning monteres på undersiden af etageadskillelsen eller på begge sider af væggen. FireFree® B790 Brandbøsningen klikkes sammen om plastrøret og føres på plads.

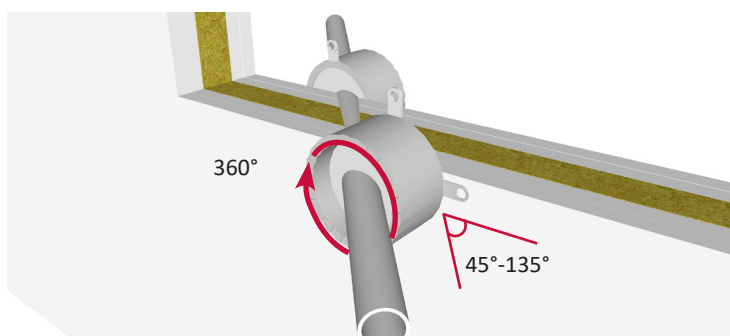


FireFree® B790 Brandbøsningen holdes på plads og fastgøres med skruer i alle fire monteringshuller, jf. punkt 5 under "installationsvejledning".

FireFree B790® Brandbøsning er testet "oversize", hvilket betyder at hvis der anvendes en brandbøsning til større diameter end plastrøret, så skal brandbøsningen monteres således, at plastrøret er centreret i midten, så der er lige meget luft hele vejen rundt.

1. For at brandlukke en gennemføring med eks. plastrør eller mindre stål- og kobberør med cellegummi, samt kabler og Pex 'Pipe-in-pipe'- rør, monteres FireFree® B790 Brandbøsning på undersiden af etagedækket. I visse tilfælde kan brandbøsningen også monteres på oversiden af etagedækket.  
For brandlukning af de samme installationsgennemføringer i vægkonstruktioner af Gips, porebeton, murværk og beton, monteres en FireFree® B790 Brandbøsning på begge sider af konstruktionen
2. Før montering af brandbøsningen skal det sikres at sprækker og fuger mellem installationen og konstruktionen er korrekt forsejlet for at undgå spredning af brand og kold røg. Se konkret løsning for fugebredde og -dybde.
3. Placér brandbøsningen rundt om installationen og sørg for at metalskallen og fastgørelsehullerne holdes tæt ind til konstruktionsoverfladerne, så det sikres at fastgørelsen sker korrekt.
4. Hvis overfladen er lidt ujævn, skal der fuges med FireFree® B722 Brandmastik mellem konstruktionen og metalskallen på FireFree® B790 Brandbøsningen.
5. Fastgør brandbøsningen med skruer, som er egnet til konstruktionen.  
For gipsvægge anbefales spunskruer/træskruer  $\geq \varnothing 4,0$  mm i længder som svarer til gipslagene.  
For vægge af murværk og beton anbefales betonskrue  $\geq \varnothing 4,0 \times 40$  mm.  
I etagedæk anbefales betonskrue  $\geq \varnothing 4,0 \times 40$  mm  
I vægkonstruktioner af CLT og massivtræ, anbefales spunskrue/træskruer  $\geq \varnothing 4,0 \times 80$  mm.  
I etagedæk af CLT og massivtræ, anbefales spunskrue/træskruer  $\geq \varnothing 5,0 \times 100$  mm.
6. FireFree® B790 Brandbøsning er testet "over-size", det betyder at man kan anvende en  $\varnothing 90$  mm brandbøsning til eksempelvis et  $\varnothing 78$  mm plastrør. Det skal blot sikres at der er lige meget luft mellem brandbøsning og installation hele vejen rundt. Hvis et plastrør går gennem konstruktionen "på skrå" kan man fortsat anvende en FireFree® B790 Brandbøsning, så brandbøsningen er monteret korrekt med alle 4 forankringer mod konstruktionen, og brandbøsningen ikke er større end  $\varnothing 110$  mm.

## Specielle lukninger



### Vinklede brandlukninger

Løsninger i denne vejledning kan udføres hvor installationerne er vinklede i alle retninger mellem  $45^\circ$  og  $135^\circ$ . Vinklingen vil ikke have nogen betydning for klassifikationerne for de enkelte løsninger.

Løsningen er gældende for installationer med en maksimal størrelse af  $\varnothing 50$  mm, i kombination med FireFree® B790 Brandbøsning i overstørrelse  $\leq \varnothing 160$  mm.

### Halve brandbøsninger

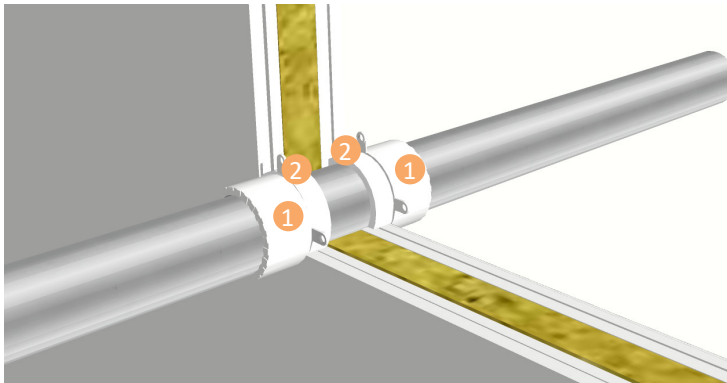
FireFree® B790 Brandbøsning består af to halvdele som samles om installationen. Hvor rørinstallationer er monteret således mod væg- eller dækkonstruktion at det i praksis er umuligt at montere FireFree® B790 Brandbøsning korrekt, kan en halv brandbøsning med dobbelt diameter anvendes. Den halv FireFree® B790 Brandbøsning monteres og fastgøres mod væg- eller dækkonstruktionen. Den største tilladte rørinstallation er  $\leq \varnothing 160$  mm med en maksimal  $\leq \varnothing 315$  mm FireFree® B790 Brandbøsning.

### Fastgørelse med FireFree® Klæber

Hvor det ikke er muligt at fastgøre FireFree® B790 Brandbøsning i alle fire ankre, er det tilladt at fastgøre den ene halvdel af brandbøsningen med skruer og den anden halvdel fastklæbes med FireFree® Klæber. Den halvdel af FireFree® B790 Brandbøsningen som fastholder den anden med "slide n' lock"-systemet **skal** altid fastgøres med skruer. Denne montage metode er tilladt  $\leq \varnothing 200$  mm FireFree® B790 Brandbøsning.

## Plastrør

Gips, porebeton, murværk og beton ≥75 mm



1 FireFree® B790 Brandbøsning monteres på begge sider med Ø4,0 mm spunskruer.

Alle mellemrum mellem rør og konstruktion tætnes med FireFree® B722 Brandmastik.

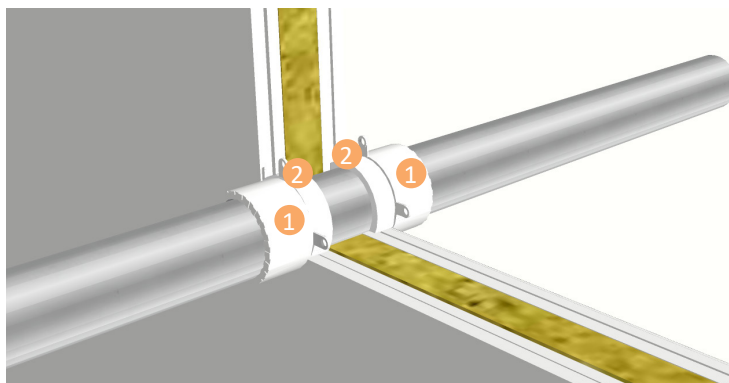
2 <8 mm fuger mellem installation og konstruktion fuges med FireFree® B722 Brandmastik, på begge sider.  
≥8 mm fuger mellem installation og konstruktion fuges med ≥25 mm FireFree® B722 Brandmastik, på begge sider.

Installation (Godstykkeelse)	Højde brandbøsning	Klassifikation
<b>PVC-U rør i henhold til EN 1329-1, EN 1452-1 og EN 1453-1. PVC-C i henhold til EN 1566-1</b>		
PVC-U & PVC-C rør Ø32 mm (2,4-4,6 mm)	30 mm	EI 30 U/U, C/U, U/C, C/C (E 60)
PVC-U & PVC-C rør Ø40 mm (2,4-4,6 mm)		
PVC-U & PVC-C rør Ø50 mm (2,4-4,6 mm)		
PVC-U & PVC-C rør Ø55 mm (2,4-4,8 mm)		
PVC-U & PVC-C rør Ø63 mm (2,5-5,0 mm)		EI 30 U/C, C/C (E 60)
PVC-U & PVC-C rør Ø75 mm (2,5-5,4 mm)		
PVC-U & PVC-C rør Ø82 mm (2,6-5,6 mm)		
PVC-U & PVC-C rør Ø90 mm (2,6-5,9 mm)		
PVC-U & PVC-C rør Ø110 mm (2,7-6,6 mm)	60 mm	EI 45 U/C, C/C (E 60)
PVC-U & PVC-C rør Ø125 mm (2,9-7,4 mm)		
PVC-U & PVC-C rør Ø140 mm (3,0-8,3 mm)		
PVC-U & PVC-C rør Ø160 mm (3,2-9,5 mm)		
<b>PE rør i henhold til EN 1519-1, EN 12201-2 og EN 1266-1, ABS i henhold til EN 1455-1. SAN+PVCC i henhold til EN 1565-1</b>		
PE, ABS & SAN+PVC rør Ø32 mm (3,0-4,6 mm)	30 mm	EI 30 U/C, C/C (E 60)
PE, ABS & SAN+PVC rør Ø40 mm (3,0-4,6 mm)		
PE, ABS & SAN+PVC rør Ø50 mm (3,0-4,6 mm)		
PE, ABS & SAN+PVC rør Ø55 mm (3,0-5,0 mm)		
PE, ABS & SAN+PVC rør Ø63 mm (3,1-5,8 mm)		
PE, ABS & SAN+PVC rør Ø75 mm (3,2-6,8 mm)		
PE, ABS & SAN+PVC rør Ø82 mm (3,2-7,5 mm)		
PE, ABS & SAN+PVC rør Ø90 mm (3,3-8,2 mm)		
PE, ABS & SAN+PVC rør Ø110 mm (3,4-10,0 mm)	60 mm	EI 60 U/C, C/C
PE, ABS & SAN+PVC rør Ø125 mm (4,2-9,8 mm)		EI 45 U/C, C/C (E 60)
PE, ABS & SAN+PVC rør Ø140 mm (5,2-9,6 mm)		
PE, ABS & SAN+PVC rør Ø160 mm (6,2-9,5 mm)		
<b>PP rør i henhold til EN 1451-1</b>		
PP rør Ø32 mm (2,0-4,6 mm)	30 mm	EI 30 U/U, C/U, U/C, C/C (E 60)
PP rør Ø40 mm (2,0-4,6 mm)		
PP rør Ø50 mm (2,0-4,6 mm)		
PP rør Ø55 mm (2,1-5,1 mm)		
PP rør Ø63 mm (2,3-5,8 mm)		EI 30 U/C, C/C (E 60)
PP rør Ø75 mm (2,6-6,9 mm)		
PP rør Ø82 mm (2,7-7,5 mm)		
PP rør Ø90 mm (2,9-8,2 mm)		
PP rør Ø110 mm (3,4-10,0 mm)	60 mm	EI 45 U/C, C/C (E 60)
PP rør Ø125 mm (3,9-11,4 mm)		
PP rør Ø140 mm (4,3-12,8 mm)		
PP rør Ø160 mm (4,9-14,6 mm)		



## Plastrør

Gips, porebeton, murværk og beton  $\geq 100$  mm



1 FireFree® B790 Brandbøsning monteres på begge sider med  $\varnothing 4,0$  mm spunskruer.

Alle mellemrum mellem rør og konstruktion tættes med FireFree® B722 Brandmastik.

2  $< 8$  mm fuge mellem installation og konstruktion fuges med FireFree® B722 Brandmastik, på begge sider.  
 $\geq 8$  mm fuge mellem installation og konstruktion fuges med  $\geq 25$  mm FireFree® B722 Brandmastik, på begge sider.

Installation (Godstykkeelse)	Højde brandbøsning	Klassifikation	
PVC-U rør i henhold til EN 1329-1, EN 1452-2 og EN 1453-1. PVC-C i henhold til EN 1566-1			
PVC-U & PVC-C rør $\varnothing 32$ mm (1,2-3,7 mm)	30 mm	EI 60 U/C, C/C (E 90)	
PVC-U & PVC-C rør $\varnothing 40$ mm (1,2-3,7 mm)			
PVC-U & PVC-C rør $\varnothing 50$ mm (1,2-4,6 mm)			
PVC-U & PVC-C rør $\varnothing 55$ mm (1,3-4,7 mm)		EI 60 U/C, C/C	
PVC-U & PVC-C rør $\varnothing 63$ mm (1,5-5,0 mm)			
PVC-U & PVC-C rør $\varnothing 75$ mm (1,8-5,4 mm)			
PVC-U & PVC-C rør $\varnothing 82$ mm (2,0-5,6 mm)			
PVC-U & PVC-C rør $\varnothing 90$ mm (2,2-5,9 mm)			
PVC-U & PVC-C rør $\varnothing 110$ mm (2,7-6,6 mm)			
PVC-U & PVC-C rør $\varnothing 110$ mm (2,7-6,6 mm)	50 mm	EI 60 U/C, C/U, U/C, C/C (E 90)	
PVC-U & PVC-C rør $\varnothing 125$ mm (2,9-7,4 mm)			
PVC-U & PVC-C rør $\varnothing 140$ mm (3,0-8,3 mm)		EI 90 U/C, C/C	
PVC-U & PVC-C rør $\varnothing 160$ mm (3,2-9,5 mm)			
PVC-U & PVC-C rør $\varnothing 32$ mm (2,4-4,6 mm)	30 mm	EI 60 U/U, C/U, U/C, C/C (E 90)	
PVC-U & PVC-C rør $\varnothing 40$ mm (2,4-4,6 mm)			
PVC-U & PVC-C rør $\varnothing 50$ mm (2,4-4,6 mm)			
PVC-U & PVC-C rør $\varnothing 55$ mm (2,5-4,7 mm)			50 mm
PVC-U & PVC-C rør $\varnothing 63$ mm (2,5-5,0 mm)			
PVC-U & PVC-C rør $\varnothing 75$ mm (2,6-5,4 mm)			
PVC-U & PVC-C rør $\varnothing 82$ mm (2,6-5,6 mm)			
PVC-U & PVC-C rør $\varnothing 90$ mm (2,6-5,9 mm)			
PVC-U & PVC-C rør $\varnothing 110$ mm (2,7-6,6 mm)			
PVC-U & PVC-C rør $\varnothing 110$ mm (2,7-6,6 mm)	60 mm	EI 60 U/U, C/U, U/C, C/C (E 90)	
PVC-U & PVC-C rør $\varnothing 125$ mm (2,9-7,4 mm)			
PVC-U & PVC-C rør $\varnothing 140$ mm (3,0-8,3 mm)		EI 60 U/U, C/U	
PVC-U & PVC-C rør $\varnothing 160$ mm (3,2-9,5 mm)			
PVC-U & PVC-C rør $\varnothing 200$ mm (4,9-11,9 mm)	75 mm	EI 120 U/C, C/C	
PVC-U & PVC-C rør $\varnothing 315$ mm (7,7-12,1 mm)			
PVC-U & PVC-C rør $\varnothing 400$ mm (9,8-11,9 mm)	100 mm	EI 90 C/C (E120)	

Fortsættes næste side



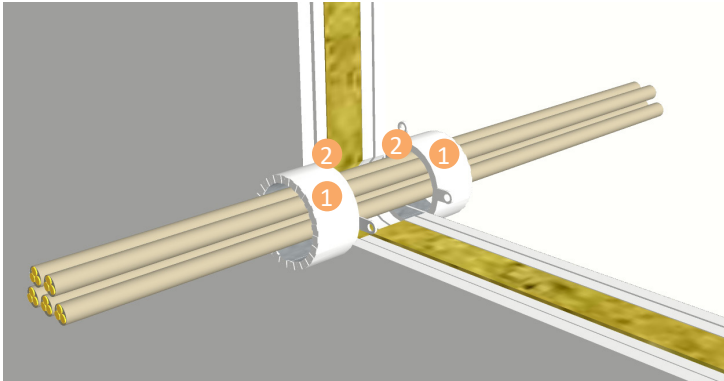
Installation (Godstykkeelse)	Højde brandbøsning	Klassifikation	
PE rør i henhold til En 1519-1, EN 12201-2, EN 12666-1. ABS rør i henhold til EN 1455-1 og SAN+PVC i henhold til EN 1565-1			
PE, ABS & SAN+PVC rør Ø32 mm (3,0-4,6 mm)	30 mm	EI 45 U/U, C/U, U/C, C/C (E 90)	
PE, ABS & SAN+PVC rør Ø40 mm (3,0-4,6 mm)			
PE, ABS & SAN+PVC rør Ø50 mm (3,0-4,6 mm)			
PE, ABS & SAN+PVC rør Ø32 mm (3,0-5,6 mm)		EI 60 U/C, C/C (E 90)	
PE, ABS & SAN+PVC rør Ø40 mm (3,0-5,6 mm)			
PE, ABS & SAN+PVC rør Ø50 mm (3,0-5,6 mm)			
PE, ABS & SAN+PVC rør Ø55 mm (3,0-6,0 mm)			
PE, ABS & SAN+PVC rør Ø63 mm (3,1-6,6 mm)			
PE, ABS & SAN+PVC rør Ø75 mm (3,2-7,5 mm)			
PE, ABS & SAN+PVC rør Ø82 mm (3,2-8,0 mm)		EI 60 U/C, C/C	
PE, ABS & SAN+PVC rør Ø90 mm (3,3-8,6 mm)			
PE, ABS & SAN+PVC rør Ø110 mm (3,4-10,0 mm)			
PE, ABS & SAN+PVC rør Ø110 mm (3,4-10,0 mm)			50 mm
PE, ABS & SAN+PVC rør Ø125 mm (4,2-9,8 mm)			
PE, ABS & SAN+PVC rør Ø140 mm (5,1-9,6 mm)	EI 60 U/C, C/C		
PE, ABS & SAN+PVC rør Ø160 mm (6,2-9,5 mm)			
PE, ABS & SAN+PVC rør Ø32 mm (3,0-4,6 mm)	50 mm	EI 90 U/U (E 120)	
PE, ABS & SAN+PVC rør Ø40 mm (3,0-4,6 mm)			
PE, ABS & SAN+PVC rør Ø50 mm (3,0-4,6 mm)			
PE, ABS & SAN+PVC rør Ø55 mm (3,1-5,0 mm)		EI 60 U/U, C/U, U/C, C/C (E 90)	
PE, ABS & SAN+PVC rør Ø63 mm (3,1-5,7 mm)			
PE, ABS & SAN+PVC rør Ø75 mm (3,2-6,8 mm)			
PE, ABS & SAN+PVC rør Ø82 mm (3,2-7,4 mm)			
PE, ABS & SAN+PVC rør Ø90 mm (3,3-8,1 mm)			
PE, ABS & SAN+PVC rør Ø110 mm (3,4-10,0 mm)			
PE, ABS & SAN+PVC rør Ø110 mm (3,4-10,0 mm)	60 mm	EI 60 U/U, C/U, U/C, C/C (E 90)	
PE, ABS & SAN+PVC rør Ø125 mm (4,0-11,5 mm)			
PE, ABS & SAN+PVC rør Ø140 mm (4,4-12,8 mm)			
PE, ABS & SAN+PVC rør Ø160 mm (4,9-14,6 mm)		EI 90 U/U, C/U, U/C, C/C	
PE, ABS & SAN+PVC rør Ø200 mm (6,2-18,2 mm)			
PE, ABS & SAN+PVC rør Ø400 mm (36,3 mm)	100 mm	EI 90 C/C	
PP rør i henhold til EN 1451-1			
PP rør Ø32 mm (3,0-5,6 mm)	30 mm	EI 60 U/C, C/C (E 90)	
PP rør Ø40 mm (3,0-5,6 mm)			
PP rør Ø50 mm (3,0-5,6 mm)			
PP rør Ø32 mm (1,8-4,6 mm)		EI 60 U/U, C/U, U/C, C/C (E 90)	
PP rør Ø40 mm (1,8-4,6 mm)			
PP rør Ø50 mm (1,8-4,6 mm)			
PP rør Ø50 mm (1,8-5,6 mm)			EI 60 U/C, C/C (E 90)
PP rør Ø55 mm (2,0-5,7 mm)			
PP rør Ø63 mm (2,2-5,8 mm)			
PP rør Ø75 mm (2,5-5,9 mm)			
PP rør Ø82 mm (2,7-6,0 mm)			
PP rør Ø90 mm (2,9-6,1 mm)			
PP rør Ø110 mm (3,4-6,3 mm)			

Fortsættes næste side

Installation (Godstykkelse)	Højde brandbøsning	Klassifikation
PP rør Ø50 mm (1,8-5,6 mm)	50 mm	EI 60 U/C, C/C (E 90)
PP rør Ø55 mm (2,0-6,0 mm)		EI 60 U/C, C/C
PP rør Ø63 mm (2,2-6,6 mm)		
PP rør Ø75 mm (2,5-7,6 mm)		
PP rør Ø82 mm (2,7-8,2 mm)		
PP rør Ø90 mm (2,9-8,9 mm)		
PP rør Ø110 mm (3,4-10,5 mm)		
PP rør Ø125 mm (3,8-11,7 mm)		
PP rør Ø140 mm (4,2-12,9 mm)		
PP rør Ø160 mm (4,9-14,6 mm)		
PP rør Ø50 mm (1,8-4,6 mm)	50 mm	EI 60 U/U, C/U, U/C, C/C (E 90)
PP rør Ø55 mm (2,0-4,7 mm)		
PP rør Ø63 mm (2,2-5,0 mm)		
PP rør Ø75 mm (2,5-5,4 mm)		
PP rør Ø82 mm (2,7-5,6 mm)		
PP rør Ø90 mm (2,9-5,9 mm)		
PP rør Ø110 mm (3,4-6,6 mm)		
PP rør Ø110 mm (3,4-6,6 mm)	60 mm	EI 60 U/U, C/U, U/C, C/C (E 90)
PP rør Ø125 mm (3,9-9,0 mm)		EI 60 U/U, C/U, U/C, C/C
PP rør Ø140 mm (4,4-11,4 mm)		
PP rør Ø160 mm (4,9-14,6 mm)		
PP rør Ø200 mm (4,9-18,2 mm)	100 mm	EI 90 U/C, C/C (E 120)
PP rør Ø400 mm (22,7 mm)		EI 60 C/C

## Kabler, plastrør med kabler og PEX-rør 'pipe-in-pipe'

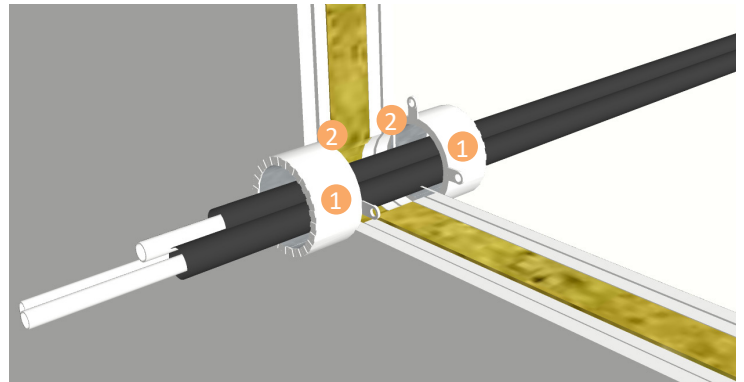
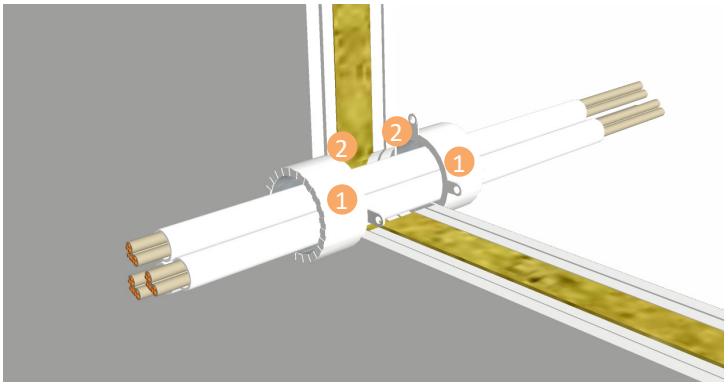
Gips, porebeton, murværk og beton  $\geq 100$  mm



1 FireFree® B790 Brandbøsning monteres på begge sider med  $\varnothing 4,0$  mm spunskruer.

Alle mellemrum mellem rør og konstruktion tætnes med FireFree® B722 Brandmastik.

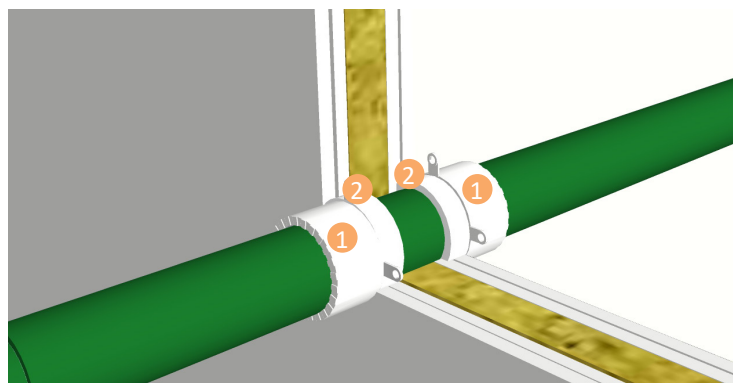
2  $< 8$  mm fuge mellem installation og konstruktion fuges med FireFree® B722 Brandmastik, på begge sider.  
 $\geq 8$  mm fuge mellem installation og konstruktion fuges med  $\geq 25$  mm FireFree® B722 Brandmastik, på begge sider.



Installation (Godstykkelse)	Højde brandbøsning	Klassifikation
Kabler $\leq \varnothing 21$ mm, bundtede $\leq \varnothing 110$ mm. FireFree® B790 Brandbøsningens indre diameter skal passe med størrelsen på kabelbundtet.	30 mm	EI 60 (E 120)
Kabler $\leq \varnothing 80$ mm, bundtede $\leq \varnothing 110$ mm. FireFree® B790 Brandbøsningens indre diameter skal passe med størrelsen på kabelbundtet.	50 mm	
Kabler $\leq \varnothing 80$ mm, bundtede $\leq \varnothing 160$ mm. FireFree® B790 Brandbøsningens indre diameter skal passe med størrelsen på kabelbundtet.	60 mm	
PVC føringsrør $\leq \varnothing 40$ mm (1,0-3,7 mm) enkelt eller i bundter $\leq \varnothing 110$ mm med eller uden kabler $\leq \varnothing 21$ mm. PVC-, PE- og PP -rør kan blandes i samme bundt	50 mm	EI 90 U/C C/C
PVC føringsrør $\leq \varnothing 40$ mm (1,0-3,7 mm) enkelt eller i bundter $\leq \varnothing 160$ mm med eller uden kabler $\leq \varnothing 21$ mm. PVC-, PE- og PP -rør kan blandes i samme bundt	60 mm	
PE føringsrør $\leq \varnothing 40$ mm (2,0-3,7 mm) enkelt eller i bundter $\leq \varnothing 110$ mm med eller uden kabler $\leq \varnothing 21$ mm. PVC-, PE- og PP -rør kan blandes i samme bundt	50 mm	
PE føringsrør $\leq \varnothing 40$ mm (2,0-3,7 mm) enkelt eller i bundter $\leq \varnothing 160$ mm med eller uden kabler $\leq \varnothing 21$ mm. PVC-, PE- og PP -rør kan blandes i samme bundt	60 mm	
PP føringsrør $\leq \varnothing 40$ mm (1,8-3,7 mm) enkelt eller i bundter $\leq \varnothing 110$ mm med eller uden kabler $\leq \varnothing 21$ mm. PVC-, PE- og PP -rør kan blandes i samme bundt	50 mm	
PP føringsrør $\leq \varnothing 40$ mm (1,8-3,7 mm) enkelt eller i bundter $\leq \varnothing 160$ mm med eller uden kabler $\leq \varnothing 21$ mm. PVC-, PE- og PP -rør kan blandes i samme bundt	60 mm	
Gennemføring $\leq \varnothing 110$ mm uden installation, bagstop af 25 mm stenuld på begge sider af konstruktionen	30 mm	EI 60 (E 120)
Gennemføring $\leq \varnothing 160$ mm uden installation, bagstop af 25 mm stenuld på begge sider af konstruktionen	60 mm	EI 120
PEX 'pipe-in-pipe' $\leq \varnothing 25$ mm enkelt eller bundtede $\leq \varnothing 55$ mm. Godstykkelse indre rør 2,5-4,4. Godstykkelse ydre rør 0,6 -2,0 mm.	30 mm	EI 90 C/C
PEX 'pipe-in-pipe' $\leq \varnothing 42$ mm enkelt eller bundtede $\leq \varnothing 110$ mm. Godstykkelse indre rør 2,5-4,4. Godstykkelse ydre rør 0,6 -2,0 mm.	50 mm	EI 60 C/C
PEX 'pipe-in-pipe' $\leq \varnothing 42$ mm enkelt eller bundtede $\leq \varnothing 160$ mm. Godstykkelse indre rør 2,5-4,4. Godstykkelse ydre rør 0,6 -2,0 mm.	60 mm	

## Kompositrør

Gips, porebeton, murværk og beton  $\geq 100$  mm



1 FireFree® B790 Brandbøsning monteres på begge sider med  $\varnothing 4,0$  mm spunsruer.

Alle mellemrum mellem rør og konstruktion tættes med FireFree® B722 Brandmastik.

2  $< 8$  mm fuge mellem installation og konstruktion fuges med FireFree® B722 Brandmastik, på begge sider.  
 $\geq 8$  mm fuge mellem installation og konstruktion fuges med  $\geq 25$  mm FireFree® B722 Brandmastik, på begge sider.

Installation (Godstykkeelse)	Højde brandbøsning	Klassifikation
<b>Wavin SiTech + PP-M B i henhold til EN 13501-1</b>		
$\varnothing 32-40$ mm (1,8 mm)	50 mm	EI 120 U/U, C/U, U/C, C/C
$\varnothing 50$ mm (1,8 mm)		
$\varnothing 75$ mm (1,8-2,5 mm)		
$\varnothing 90$ mm (1,8-2,9 mm)		
$\varnothing 110$ mm (1,8-3,4 mm)		
<b>Aquatherm Green SDR9 MF PP-PR i henhold til ISO 21003</b>		
$\varnothing 32$ mm (3,0-5,6 mm)	50 mm	EI 120 C/C
$\varnothing 40$ mm (3,0-5,6 mm)		
$\varnothing 50$ mm (3,0-5,6 mm)		
$\varnothing 63$ mm (3,6-7,0 mm)		
$\varnothing 75$ mm (4,1-8,4 mm)		
$\varnothing 90$ mm (4,7-10,1 mm)		
$\varnothing 110$ mm (5,6-12,3 mm)		
<b>Geberit Silent PP i henhold til DIN 4102</b>		
$\varnothing 32-50$ mm (1,8 mm)	50 mm	EI 120 U/U, C/U, U/C, C/C
$\varnothing 75$ mm (1,8-2,5 mm)		
$\varnothing 90$ mm (1,8-2,9 mm)		
$\varnothing 110$ mm (1,8-3,4 mm)		
<b>Polo-Kal NG Poloplast PP-MV i henhold til DIN 4102</b>		
$\varnothing 32-40$ mm (1,8-2,0 mm)	50 mm	EI 120 U/U, C/U, U/C, C/C
$\varnothing 50$ mm (1,8-2,0 mm)		
$\varnothing 75$ mm (1,9-2,6 mm)		
$\varnothing 90$ mm (1,9-2,9 mm)	50 mm	EI 90 U/U, C/U, U/C, C/C (E 120)
$\varnothing 110$ mm (2,0-3,4 mm)	50 mm	EI 120 U/U, C/U, U/C, C/C
$\varnothing 125$ mm (3,9 mm)	60 mm	EI 120 U/U, C/U, U/C, C/C
$\varnothing 160$ mm (4,9 mm)	60 mm	EI 120 U/U, C/U, U/C, C/C
<b>Rehau Raupiano Plus PP-DD i henhold til DIN 4102</b>		
$\varnothing 40$ mm (1,8 mm)	50 mm	EI 90 U/U, C/U, U/C, C/C (E 120)
$\varnothing 50$ mm (1,8 mm)		
$\varnothing 75$ mm (1,8-2,2 mm)		
$\varnothing 90$ mm (1,8-2,4 mm)		
$\varnothing 110$ mm (1,8-2,7 mm)		
$\varnothing 125$ mm (3,1 mm)	60 mm	EI 120 U/U, C/U, U/C, C/C
$\varnothing 160$ mm (3,9 mm)		

Fortsættes næste side



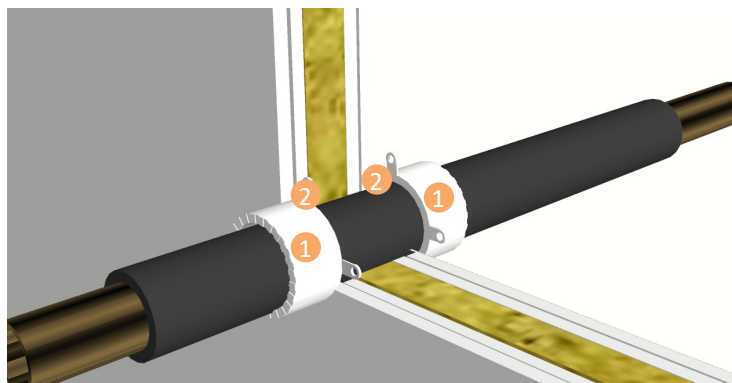
Installation (Godstykkelse)	Højde brandbøsning	Klassifikation
<b>BluePower Multilayer pipe - TR02-PP i henhold til EN 1451-1</b>		
Ø32-40 mm (1,8 mm)	50 mm	EI 90 U/U, C/U, U/C, C/C (E 120)
Ø50 mm (1,8 mm)		
Ø75 mm (1,8-2,5 mm)		EI 60 C/U, U/C, C/C (E 120)
Ø90 mm (1,8-2,9 mm)		
Ø110 mm (1,8-3,4 mm)		
Ø125 mm (2,3-3,8 mm)	60 mm	EI 90 C/U, U/C, C/C
Ø160 mm (3,4-4,9 mm)		
<b>Uponor Decibel i henhold til EN 1451-1</b>		
Ø50 mm (2,0 mm)	50 mm	EI 60 U/U, C/U, U/C, C/C (E 120)
Ø75 mm (2,6 mm)		
Ø110 mm (3,8 mm)		

Installation	Højde brandbøsning	Klassifikation
<b>Geberitrør</b>		
Geberit PEH og Silent DB20 ≤Ø40 mm	50 mm	EI 60 U/U, C/U, U/C, C/C
Geberit PEH og Silent DB20 ≤Ø110 mm		
Geberit PEH og Silent DB20 ≤Ø125 mm	60 mm	
Geberit PEH og Silent DB20 ≤Ø160 mm	75 mm	EI 60 C/C
Geberit PEH og Silent DB20 ≤Ø250 mm	50 mm	EI 60 U/U, C/U, U/C, C/C
Silent Pro og Silent-PP ≤Ø40 mm	60 mm	
Silent Pro og Silent-PP ≤Ø125 mm		
Silent Pro og Silent-PP ≤Ø160 mm		

Løsninger i henhold til MK 6.10/1846

## Kobber-, alupex og plastrør med rørisolering af cellegummi

Gips, porebeton, murværk og beton  $\geq 100$  mm

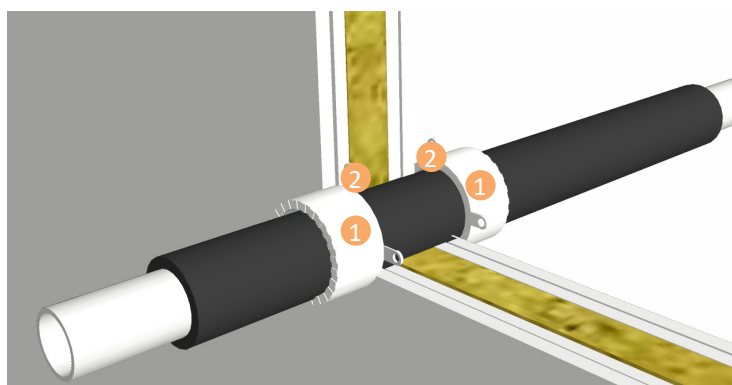


1 FireFree® B790 Brandbøsning monteres på begge sider med  $\varnothing 4,0$  mm spunskruer.

Alle mellemrum mellem rør og konstruktion tætnes med FireFree® B722 Brandmastik

2  $< 8$  mm fuge mellem installation og konstruktion fuges med FireFree® B722 Brandmastik, på begge sider.  
 $\geq 8$  mm fuge mellem installation og konstruktion fuges med  $\geq 25$  mm FireFree® B722 Brandmastik, på begge sider.

Rørisoleringen føres med gennem konstruktionen og i hele rørets længde – (CS- Continuous Sustained).

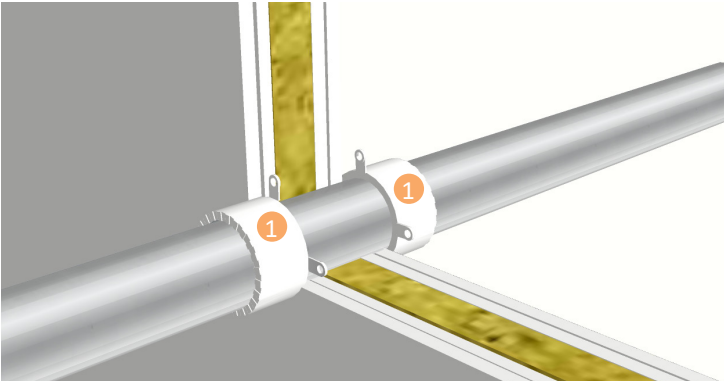


Installation (Godstykke)	Rørisolering	Samlet $\varnothing$	Højde brandbøsning	Klassifikation
Kobber- og stålør $\varnothing 12$ mm (0,7-14,2 mm)	9-50 mm cellegummi (B-s3,d0)	$\leq \varnothing 110$ mm	50 mm	EI 60 C/C (E 90)
Kobber- og stålør $\leq \varnothing 54$ mm (0,7-14,2 mm)		$\varnothing 125-160$ mm	60 mm	
Kobber- og stålør $\varnothing 54$ mm (1,2 mm)	25 mm phenolisk rørisolering	$\leq \varnothing 110$ mm	50 mm	EI 60 C/C (E 120)
Kobber- og stålør $\varnothing 54$ mm (1,2 mm)	20 mm PE rørisolering			EI 90 C/C (E 120)
Alupexrør $\varnothing 16$ mm (2,25 mm)	9-50 mm cellegummi (B-s3,d0)	$\varnothing 125-200$ mm	60 mm	EI 60 C/C (E 90)
Alupexrør $\leq \varnothing 75$ mm (2,25-4,6 mm)				EI 60 C/C (E 90)

Installation (Godstykke)	Rørisolering	Samlet $\varnothing$	Højde brandbøsning	Klassifikation
PE rør i henhold til EN 1519-1, EN 12201-2 og EN 12666-1. ABS i henhold til 1455-1 og SAN+PVC i henhold til EN 2565-1				
PE, ABS & SAN+PVC rør $\leq \varnothing 160$ (3,0-9,5 mm)	9-50 mm cellegummi (D-s3,d0)	$\leq \varnothing 110$ mm	50 mm	EI 90 C/C
PE, ABS & SAN+PVC rør $\leq \varnothing 160$ (3,0-9,5 mm)		$\varnothing 125-200$ mm	60 mm	
PE, ABS & SAN+PVC rør $\leq \varnothing 160$ (3,0-9,5 mm)		$\varnothing 250-315$ mm	75 mm	
PE, ABS & SAN+PVC rør $\varnothing 160$ (4,9-9,5 mm)		$\leq \varnothing 110$ mm	50 mm	EI 120 C/C
PE, ABS & SAN+PVC rør $\varnothing 160$ (4,9-9,5 mm)		$\varnothing 125-200$ mm	60 mm	
PE, ABS & SAN+PVC rør $\varnothing 160$ (4,9-9,5 mm)		$\varnothing 250-315$ mm	75 mm	
PP rør i henhold til EN 1451-1				
PP rør $\leq \varnothing 160$ mm (1,8-14,6 mm)	9-50 mm cellegummi (D-s3,d0)	$\leq \varnothing 110$ mm	50 mm	EI 90 C/C
PP rør $\leq \varnothing 160$ mm (1,8-14,6 mm)		$\varnothing 125-200$ mm	60 mm	
PP rør $\leq \varnothing 160$ mm (1,8-14,6 mm)		$\varnothing 250-315$ mm	75 mm	
PP rør $\varnothing 160$ mm (4,9-14,6 mm)		$\leq \varnothing 110$ mm	50 mm	EI 120 C/C
PP rør $\varnothing 160$ mm (4,9-14,6 mm)		$\varnothing 125-200$ mm	60 mm	
PP rør $\varnothing 160$ mm (4,9-14,6 mm)		$\varnothing 250-315$ mm	75 mm	

## Plastrør

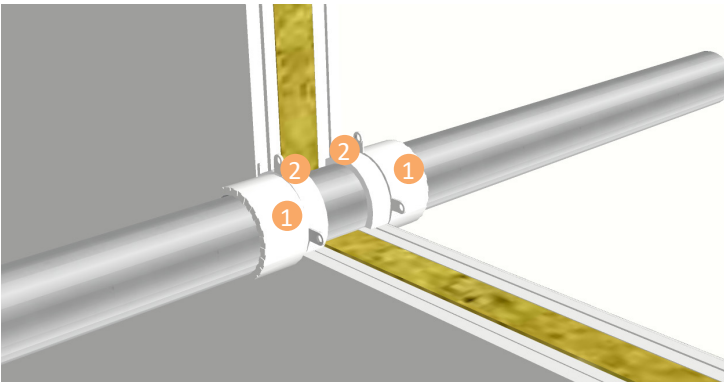
Gips, porebeton, murværk og beton  $\geq 100$  mm



1 FireFree® B790 Brandbøsning monteres på begge sider med Ø4,0 mm spunsruer.

Alle mellemrum mellem rør og konstruktion tættes med FireFree® B722 Brandmastik

2 <8 mm fuge mellem installation og konstruktion fuges med FireFree® B722 Brandmastik, på begge sider.  
 $\geq 8$  mm fuge mellem installation og konstruktion fuges med  $\geq 25$  mm FireFree® B722 Brandmastik, på begge sider.



Installation (Godstykkelser)	Højde brandbøsning	Klassifikation
PVC-U i henhold til EN 1329-1, EN 1452-1 og EN 1453-1. PVC-C i henhold til EN 1566-1		
PVC-U & PVC-C rør Ø32-50 mm (2,4-3,7 mm)	50 mm	EI 120 C/C
PVC-U & PVC-C rør Ø55 mm (2,4-3,9 mm)		
PVC-U & PVC-C rør Ø63 mm (2,5-4,3 mm)		
PVC-U & PVC-C rør Ø75 mm (2,5-4,9 mm)		
PVC-U & PVC-C rør Ø82 mm (2,6-5,2 mm)		
PVC-U & PVC-C rør Ø90 mm (2,6-5,6 mm)		
PVC-U & PVC-C rør Ø110 mm (2,7-6,6 mm)		
PVC-U & PVC-C rør Ø110 mm (2,7-6,6 mm)	50 mm	EI 120 C/C
PVC-U & PVC-C rør Ø125 mm (3,1-7,5 mm)	60 mm	
PVC-U & PVC-C rør Ø140 mm (3,5-8,4 mm)		
PVC-U & PVC-C rør Ø160 mm (4,0-9,5 mm)		
PE rør i henhold til EN 1519-1, EN 12201-2 og EN 12606-1. ABS rør i henhold til EN 1455-1. SAN+PVC i henhold til EN 1565-1		
PE, ABS & SAN+PVC rør Ø32-50 mm (3,0-4,6 mm)	50 mm	EI 120 C/C
PE, ABS & SAN+PVC rør Ø55 mm (3,1-5,0 mm)		EI 90 C/C (E 120)
PE, ABS & SAN+PVC rør Ø63 mm (3,1-5,7 mm)		
PE, ABS & SAN+PVC rør Ø75 mm (3,2-6,8 mm)		
PE, ABS & SAN+PVC rør Ø82 mm (3,2-7,5 mm)		
PE, ABS & SAN+PVC rør Ø90 mm (3,3-8,2 mm)		
PE, ABS & SAN+PVC rør Ø110 mm (3,4-10,0 mm)		
PE, ABS & SAN+PVC rør Ø110 mm (3,4 mm)		
PE, ABS & SAN+PVC rør Ø110 mm (3,4-10,0 mm)	50 mm	EI 90 C/C (E 120)

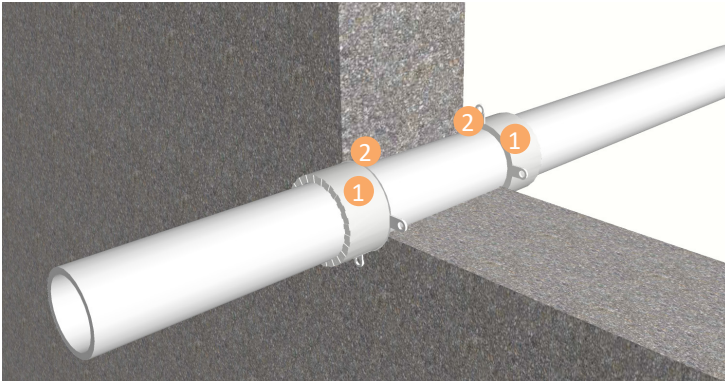
Fortsættes næste side

Installation (Godstykkelser)	Højde brandbøsning	Klassifikation
PE, ABS & SAN+PVC rør Ø125 mm (3,9-9,8 mm)	60 mm	EI 90 C/C
PE, ABS & SAN+PVC rør Ø140 mm (4,4-9,7 mm)		EI 90 C/C
PE, ABS & SAN+PVC rør Ø160 mm (4,9-9,5 mm)		EI 120 C/C
PE, ABS & SAN+PVC rør Ø110 mm (3,4 mm)	50 mm	EI 90 C/C (E 120)
PE, ABS & SAN+PVC rør Ø125 mm (3,9-9,8 mm)	60 mm	EI 120 C/C
PE, ABS & SAN+PVC rør Ø140 mm (4,3-9,7 mm)		
PE, ABS & SAN+PVC rør Ø160 mm (4,9-9,5 mm)		
PE, ABS & SAN+PVC rør Ø110 mm (3,4 mm)	50 mm	EI 120 C/C
PE, ABS & SAN+PVC rør Ø125 mm (3,9-5,3 mm)	60 mm	
PE, ABS & SAN+PVC rør Ø140 mm (4,3-7,1 mm)		
PE, ABS & SAN+PVC rør Ø160 mm (4,9-9,5 mm)		
<b>PP rør i henhold til DIN 8077/8078</b>		
PP rør Ø32-50 mm (2,9-4,6 mm)	50 mm	EI 120 C/C
PP rør Ø55 mm (2,9-5,0 mm)		EI 90 C/C (E 120)
PP rør Ø63 mm (2,9-5,7 mm)		
PP rør Ø75 mm (2,8-6,8 mm)		
PP rør Ø82 mm (2,8-7,5 mm)		
PP rør Ø90 mm (2,8-8,2 mm)		
PP rør Ø110 mm (2,7-10,0 mm)		
PP rør Ø110 mm (2,7-10,0 mm)	50 mm	EI 90 C/C (E 120)
PP rør Ø125 mm (3,3-11,3 mm)	60 mm	
PP rør Ø140 mm (4,0-12,8 mm)		
PP rør Ø160 mm (4,9-14,6 mm)		

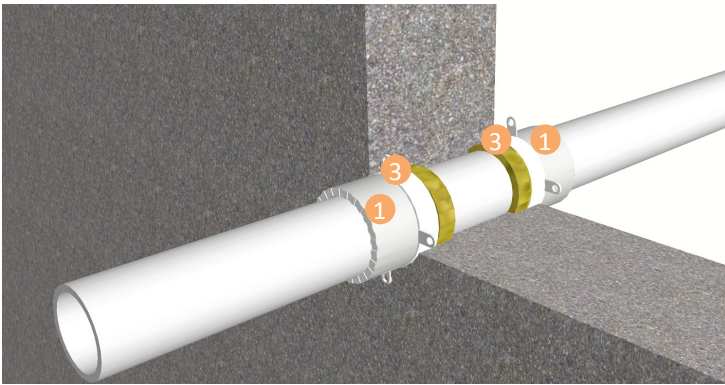


## Plastrør

Murværk og beton ≥150 mm



- 1 FireFree® B790 Brandbøsning monteres på begge sider med Ø4,0 mm murskruer.
- 2 <8 mm fuge mellem installation og konstruktion fuges med FireFree® B722 Brandmastik, på begge sider.
- 3 ≥8 mm fuge mellem installation og konstruktion fuges med ≥20 mm FireFree® B722 Brandmastik på bagstop af ≥20 mm stenuld.



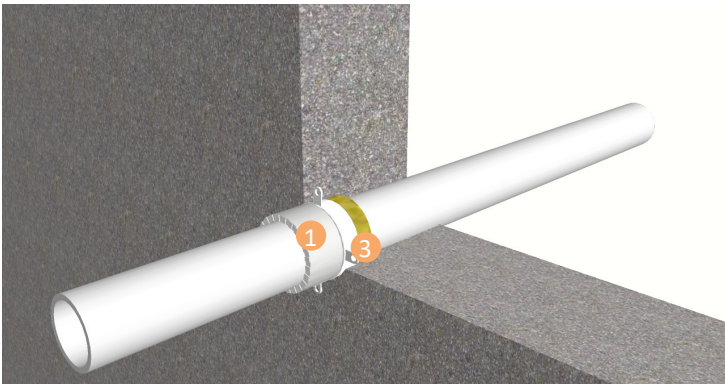
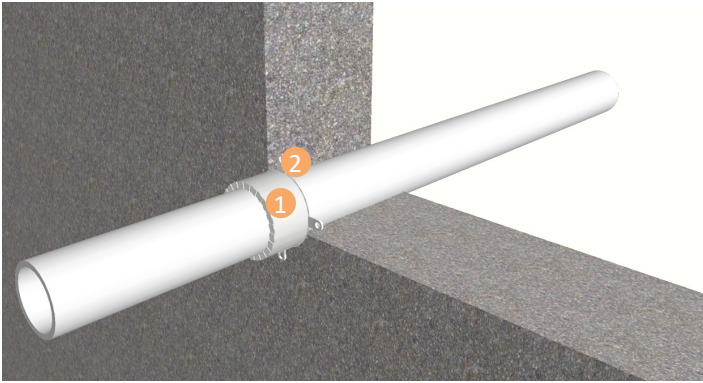
Installation (Godstykkelser)	Højde brandbøsning	Klassifikation
PVC-U rør i henhold til EN 1329-1, EN 1452-1 og EN 1453-1. PVC-C rør i henhold til EN 1566-1		
PVC-U & PVC-C rør Ø32 mm (2,0-3,7 mm)	50 mm	EI 180 U/U, C/U, U/C, C/C (E 240)
PVC-U & PVC-C rør Ø40 mm (2,0-3,7 mm)		
PVC-U & PVC-C rør Ø50 mm (2,0-3,7 mm)		
PVC-U & PVC-C rør Ø55 mm (2,1-3,9 mm)		EI 180 U/U, C/U, U/C, C/C
PVC-U & PVC-C rør Ø63 mm (2,2-4,3 mm)		
PVC-U & PVC-C rør Ø75 mm (2,3-4,9 mm)		
PVC-U & PVC-C rør Ø82 mm (2,4-5,2 mm)		
PVC-U & PVC-C rør Ø90 mm (2,5-5,6 mm)		
PVC-U & PVC-C rør Ø110 mm (2,7-6,6 mm)		60 mm
PVC-U & PVC-C rør Ø125 mm (3,1-7,5 mm)		
PVC-U & PVC-C rør Ø140 mm (3,5-8,4 mm)		
PVC-U & PVC-C rør Ø160 mm (4,0-9,5 mm)		
PVC-U & PVC-C rør Ø315 mm (9,2 mm)	75 mm	EI 120 C/C
PE rør i henhold til EN 1519-1, EN 12201-2 og EN 12666-1. ABS i henhold til EN 1455-1 og SAN+PVC i henhold til EN 1565-1		
PE, ABS & SAN+PVC rør Ø32 mm (3,0-4,6 mm)	50 mm	EI 240 U/U, C/U, U/C, C/C
PE, ABS & SAN+PVC rør Ø40 mm (3,0-4,6 mm)		
PE, ABS & SAN+PVC rør Ø50 mm (3,0-4,6 mm)		
PE, ABS & SAN+PVC rør Ø55 mm (3,1-4,5 mm)		EI 180 U/U, C/U, U/C, C/C (E 240)
PE, ABS & SAN+PVC rør Ø63 mm (3,1-4,3 mm)		
PE, ABS & SAN+PVC rør Ø75 mm (3,2-4,1 mm)		
PE, ABS & SAN+PVC rør Ø82 mm (3,3-3,9 mm)		
PE, ABS & SAN+PVC rør Ø90 mm (3,3-3,8 mm)		
PE, ABS & SAN+PVC rør Ø110 mm (3,4 mm)		50 mm

Fortsættes næste side

Installation (Godstykke)se	Højde brandbøsning	Klassifikation
PE rør i henhold til EN 1519-1, EN 12201-2 og EN 12666-1. ABS rør i henhold til EN 1455-1. SAN+PVC i henhold til EN 1565-1		
PE, ABS & SAN+PVC rør Ø125 mm (3,9-5,2 mm)	60 mm	EI 180 U/U, C/U, U/C, C/C
PE, ABS & SAN+PVC rør Ø140 mm (4,3-7,0 mm)		
PE, ABS & SAN+PVC rør Ø160 mm (4,9-9,5 mm)		
PE, ABS & SAN+PVC rør Ø200 mm (18,2 mm)	75 mm	EI 60 C/C
PE, ABS & SAN+PVC rør Ø250 mm (22,7 mm)		EI 90 C/C (E 120)
PE, ABS & SAN+PVC rør Ø50 mm (3,0-4,6 mm)	50 mm	EI 240 U/U, C/U, U/C, C/C
PE, ABS & SAN+PVC rør Ø55 mm (3,1-4,8 mm)		
PE, ABS & SAN+PVC rør Ø63 mm (3,1-5,0 mm)		
PE, ABS & SAN+PVC rør Ø75 mm (3,2-5,4 mm)		
PE, ABS & SAN+PVC rør Ø82 mm (3,2-5,7 mm)		
PE, ABS & SAN+PVC rør Ø90 mm (3,3-5,9 mm)		
PE, ABS & SAN+PVC rør Ø110 mm (3,4-6,6 mm)		
PE, ABS & SAN+PVC rør Ø125 mm (3,8-7,5 mm)		
PE, ABS & SAN+PVC rør Ø140 mm (4,3-8,3 mm)	60 mm	EI 120 U/C, C/C (E 180)
PE, ABS & SAN+PVC rør Ø160 mm (4,9-9,5 mm)		
PP rør i henhold til EN 1451-1		
PP rør Ø32 mm (1,6-5,5 mm)	30 mm	
PP rør Ø40 mm (1,6-5,5 mm)		
PP rør Ø50 mm (1,6-5,5 mm)		
PP rør Ø55 mm (1,7-5,9 mm)	50 mm	EI 240 U/C, C/C
PP rør Ø63 mm (1,8-6,5 mm)		
PP rør Ø75 mm (2,1-7,3 mm)		
PP rør Ø82 mm (2,2-7,9 mm)		
PP rør Ø90 mm (2,3-8,5 mm)		
PP rør Ø110 mm (2,7-10,0 mm)		
PP rør Ø125 mm (3,3-11,4 mm)	60 mm	EI 180 U/C, C/C (E 240)
PP rør Ø140 mm (4,0-12,8 mm)		
PP rør Ø160 mm (4,9-14,6 mm)		
PP rør Ø32 mm (1,6-5,5 mm)	30 mm	EI 240 U/U, C/U, U/C, C/C
PP rør Ø40 mm (1,6-5,5 mm)		
PP rør Ø50 mm (1,6-5,5 mm)		
PP rør Ø50 mm (1,6-5,5 mm)	50 mm	EI 240 U/U, C/U, U/C, C/C
PP rør Ø55 mm (1,7-5,9 mm)		
PP rør Ø63 mm (1,8-6,5 mm)		
PP rør Ø75 mm (2,1-7,3 mm)		
PP rør Ø82 mm (2,2-7,9 mm)		
PP rør Ø90 mm (2,3-8,5 mm)		
PP rør Ø110 mm (2,7-10,0 mm)		
PP rør Ø50 mm (1,6-5,5 mm)	50 mm	EI 60 U/U, C/U, U/C, C/C (E 240)
PP rør Ø55 mm (1,7-5,9 mm)		
PP rør Ø63 mm (1,8-6,5 mm)		
PP rør Ø75 mm (2,1-7,3 mm)		
PP rør Ø82 mm (2,2-7,9 mm)		
PP rør Ø90 mm (2,3-8,5 mm)		
PP rør Ø110 mm (2,7-10,0 mm)		
PP rør Ø50 mm (1,6-5,5 mm)	50 mm	EI 240 U/U, C/U, U/C, C/C
PP rør Ø55 mm (1,7-5,6 mm)		
PP rør Ø63 mm (1,8-5,7 mm)		
PP rør Ø75 mm (2,0-5,9 mm)		
PP rør Ø82 mm (2,1-6,0 mm)		
PP rør Ø90 mm (2,3-6,1 mm)		
PP rør Ø110 mm (2,7-6,3 mm)		
PP rør Ø110 mm (2,7-10,0 mm)	60 mm	EI 90 U/U, C/U, U/C, C/C (E 240)
PP rør Ø125 mm (3,3-11,4 mm)		
PP rør Ø140 mm (4,0-12,8 mm)		
PP rør Ø160 mm (4,9-14,6 mm)		
PP rør Ø110 mm (2,7-10,0 mm)	60 mm	EI 60 U/U, C/U, U/C, C/C (E 240)
PP rør Ø125 mm (3,3-11,4 mm)		
PP rør Ø140 mm (4,0-12,8 mm)		
PP rør Ø160 mm (4,9-14,6 mm)		
PP rør Ø160 mm (4,9-14,6 mm)		EI 180 U/U, C/U, U/C, C/C (E 240)

## Plastrør, énsidig brandlukning

Murværk og beton ≥150 mm

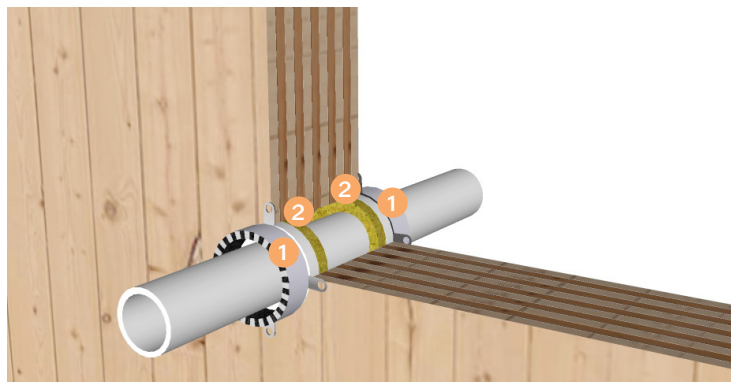


- 1 FireFree® B790 Brandbøsning monteres til den ene side med Ø4,0 mm murskruer.
- 2 <8 mm fuge mellem installation og konstruktion fuges med FireFree® B722 Brandmastik.
- 3 ≥8 mm fuge mellem installation og konstruktion fuges med ≥20 mm FireFree® B722 Brandmastik på bagstop af ≥20 mm stenuld.

Installation (Godstykkelser)	Højde brandbøsning	Klassifikation
<b>PVC-U rør i henhold til EN 1329-1, EN 1452-1 og EN 1453-1. PVC-C rør i henhold til EN 1566-1</b>		
PVC-U & PVC-C rør Ø32 mm (2,4-3,7 mm)	50 mm	EI 180 U/U, C/U, U/C, C/C (E 240)
PVC-U & PVC-C rør Ø40 mm (2,4-3,7 mm)		
PVC-U & PVC-C rør Ø50 mm (2,4-3,7 mm)		
PVC-U & PVC-C rør Ø55 mm (2,5-3,9 mm)		
PVC-U & PVC-C rør Ø63 mm (2,6-4,3 mm)		EI 120 U/C, C/C (E 180)
PVC-U & PVC-C rør Ø75 mm (2,7-4,9 mm)		
PVC-U & PVC-C rør Ø82 mm (2,8-5,2 mm)		
PVC-U & PVC-C rør Ø90 mm (2,9-5,6 mm)		
PVC-U & PVC-C rør Ø110 mm (3,2-6,6 mm)		
PVC-U & PVC-C rør Ø125 mm (3,4-7,5 mm)		
PVC-U & PVC-C rør Ø140 mm (3,7-8,3 mm)	60 mm	EI 120 U/C, C/C
PVC-U & PVC-C rør Ø160 mm (4,0-9,5 mm)		
<b>PE rør i henhold til EN 1519-1, EN 12201-2 og 12666-1. ABS rør i henhold til EN 1455-1. SAN+PVC rør i henhold til EN 1565-1</b>		
PE, ABS & SAN+PVC rør Ø32 mm (3,0-4,6 mm)	50 mm	EI 120 U/C, C/C (E 180)
PE, ABS & SAN+PVC rør Ø40 mm (3,0-4,6 mm)		
PE, ABS & SAN+PVC rør Ø50 mm (3,0-4,6 mm)		
PE, ABS & SAN+PVC rør Ø55 mm (3,1-4,5 mm)		
PE, ABS & SAN+PVC rør Ø63 mm (3,1-4,3 mm)		EI 90 U/C, C/C
PE, ABS & SAN+PVC rør Ø75 mm (3,2-4,1 mm)		
PE, ABS & SAN+PVC rør Ø82 mm (3,2-3,9 mm)		
PE, ABS & SAN+PVC rør Ø90 mm (3,3-3,8 mm)		
PE, ABS & SAN+PVC rør Ø110 mm (3,4 mm)		
PE, ABS & SAN+PVC rør Ø110 mm (3,4 mm)		
<b>PP rør i henhold til EN 1451-1</b>		
PP rør Ø32 mm (2,0-4,6 mm)	50 mm	EI 90 U/C, C/C
PP rør Ø40 mm (2,0-4,6 mm)		
PP rør Ø50 mm (2,0-4,6 mm)		

## Plastrør

Massiv trævæg eller CLT element, ≥100 mm tykkelse



- 1 FireFree® B790 Brandbøsning monteres på begge sider med Ø5,0 x 80 mm spunskruer.
- 2 Mellemrum mellem installation og konstruktion skal tættes med 25 mm FireFree® B722 Brandmastik på bagstop af ≥25 mm stenuld.

For åbninger ≤Ø180 mm skal annularfugen være ≥10 mm.  
For åbninger >Ø180 mm skal annularfugen være 10 mm (+/- 2 mm).

Installation (Godstykkeelse)	Højde brandbøsning	Klassifikation
PVC-U rør i henhold til EN 1329-1, EN 1452-2 og EN 1453-1. PVC-C i henhold til EN 1566-1		
PVC-U & PVC-C rør Ø32 mm (1,2-3,7 mm)	30 mm	EI 60 U/C, C/C (E 90)
PVC-U & PVC-C rør Ø40 mm (1,2-3,7 mm)		
PVC-U & PVC-C rør Ø50 mm (1,2-4,6 mm)		
PVC-U & PVC-C rør Ø55 mm (1,3-4,7 mm)		
PVC-U & PVC-C rør Ø63 mm (1,5-5,0 mm)		
PVC-U & PVC-C rør Ø75 mm (1,8-5,4 mm)		
PVC-U & PVC-C rør Ø82 mm (2,0-5,6 mm)		
PVC-U & PVC-C rør Ø90 mm (2,2-5,9 mm)		
PVC-U & PVC-C rør Ø110 mm (2,7-6,6 mm)	50 mm	EI 60 U/C, C/C (E 90)
PVC-U & PVC-C rør Ø110 mm (2,7-6,6 mm)		
PVC-U & PVC-C rør Ø125 mm (2,9-7,4 mm)		
PVC-U & PVC-C rør Ø140 mm (3,0-8,3 mm)		
PVC-U & PVC-C rør Ø160 mm (3,2-9,5 mm)	50 mm	EI 60 U/U, C/U, U/C, C/C (E 90)
PVC-U & PVC-C rør Ø32 mm (2,4-4,6 mm)		
PVC-U & PVC-C rør Ø40 mm (2,4-4,6 mm)		
PVC-U & PVC-C rør Ø50 mm (2,4-4,6 mm)		
PVC-U & PVC-C rør Ø55 mm (2,5-4,7 mm)		
PVC-U & PVC-C rør Ø63 mm (2,5-5,0 mm)		
PVC-U & PVC-C rør Ø75 mm (2,6-5,4 mm)		
PVC-U & PVC-C rør Ø82 mm (2,6-5,6 mm)		
PVC-U & PVC-C rør Ø90 mm (2,6-5,9 mm)		
PVC-U & PVC-C rør Ø110 mm (2,7-6,6 mm)		
PVC-U & PVC-C rør Ø110 mm (2,7-6,6 mm)	60 mm	EI 60 U/U, C/U, U/C, C/C (E 90)
PVC-U & PVC-C rør Ø125 mm (2,9-7,4 mm)		
PVC-U & PVC-C rør Ø140 mm (3,0-8,3 mm)		
PVC-U & PVC-C rør Ø160 mm (3,2-9,5 mm)		
PVC-U & PVC-C rør Ø200 mm (4,9-11,9 mm)	75 mm	EI 90 C/C
PVC-U & PVC-C rør Ø315 mm (7,7-12,1 mm)		
PVC-U & PVC-C rør Ø400 mm (9,8-11,9 mm)	100 mm	EI 90 C/C

Fortsættes næste side



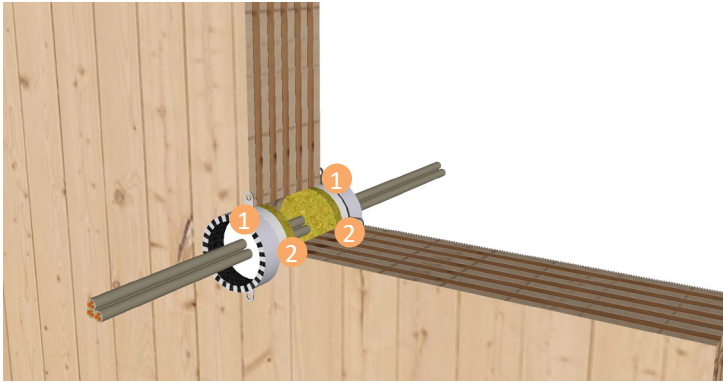
Installation (Godstykke)	Højde brandbøsning	Klassifikation	
PE rør i henhold til EN 1519-1, EN 12201-2, EN 12666-1. ABS rør i henhold til EN 1455-1 og SAN+PVC i henhold til EN 1565-1			
PE, ABS & SAN+PVC rør Ø32 mm (3,0-4,6 mm)	30 mm	EI 45 U/U, C/U, U/C, C/C (E 90)	
PE, ABS & SAN+PVC rør Ø40 mm (3,0-4,6 mm)			
PE, ABS & SAN+PVC rør Ø50 mm (3,0-4,6 mm)			
PE, ABS & SAN+PVC rør Ø32 mm (3,0-5,6 mm)		60 mm	EI 60 U/C, C/C (E 90)
PE, ABS & SAN+PVC rør Ø40 mm (3,0-5,6 mm)			
PE, ABS & SAN+PVC rør Ø50 mm (3,0-5,6 mm)			
PE, ABS & SAN+PVC rør Ø55 mm (3,0-6,0 mm)			EI 60 U/C, C/C
PE, ABS & SAN+PVC rør Ø63 mm (3,1-6,6 mm)			
PE, ABS & SAN+PVC rør Ø75 mm (3,2-7,5 mm)			
PE, ABS & SAN+PVC rør Ø82 mm (3,2-8,0 mm)			
PE, ABS & SAN+PVC rør Ø90 mm (3,3-8,6 mm)			
PE, ABS & SAN+PVC rør Ø110 mm (3,4-10,0 mm)			
PE, ABS & SAN+PVC rør Ø110 mm (3,4-10,0 mm)		50 mm	EI 60 U/U, C/U, U/C, C/C (E 90)
PE, ABS & SAN+PVC rør Ø125 mm (4,2-9,8 mm)	EI 60 U/C, C/C		
PE, ABS & SAN+PVC rør Ø140 mm (5,1-9,6 mm)			
PE, ABS & SAN+PVC rør Ø160 mm (6,2-9,5 mm)			
PE, ABS & SAN+PVC rør Ø32 mm (3,0-4,6 mm)	50 mm	EI 90 U/U, C/U, U/C, C/C	
PE, ABS & SAN+PVC rør Ø40 mm (3,0-4,6 mm)			
PE, ABS & SAN+PVC rør Ø50 mm (3,0-4,6 mm)			
PE, ABS & SAN+PVC rør Ø55 mm (3,1-5,0 mm)		EI 60 U/U, C/U, U/C, C/C (E 90)	
PE, ABS & SAN+PVC rør Ø63 mm (3,1-5,7 mm)			
PE, ABS & SAN+PVC rør Ø75 mm (3,2-6,8 mm)			
PE, ABS & SAN+PVC rør Ø82 mm (3,2-7,4 mm)			
PE, ABS & SAN+PVC rør Ø90 mm (3,3-8,1 mm)			
PE, ABS & SAN+PVC rør Ø110 mm (3,4-10,0 mm)			
PE, ABS & SAN+PVC rør Ø110 mm (3,4-10,0 mm)	60 mm	EI 60 U/U, C/U, U/C, C/C (E 90)	
PE, ABS & SAN+PVC rør Ø125 mm (4,0-11,5 mm)			
PE, ABS & SAN+PVC rør Ø140 mm (4,4-12,8 mm)			
PE, ABS & SAN+PVC rør Ø160 mm (4,9-14,6 mm)		EI 90 U/U, C/U, U/C, C/C	
PE, ABS & SAN+PVC rør Ø200 mm (6,2-18,2 mm)			
PE, ABS & SAN+PVC rør Ø400 mm (36,3 mm)	100 mm	EI 90 U/C, C/C	
PP rør i henhold til EN 1451-1			
PP rør Ø32 mm (3,0-5,6 mm)	30 mm	EI 60 U/C, C/C (E 90)	
PP rør Ø40 mm (3,0-5,6 mm)			
PP rør Ø50 mm (3,0-5,6 mm)			
PP rør Ø32 mm (1,8-4,6 mm)		EI 60 U/U, C/U, U/C, C/C (E 90)	
PP rør Ø40 mm (1,8-4,6 mm)			
PP rør Ø50 mm (1,8-4,6 mm)			
PP rør Ø50 mm (1,8-5,6 mm)			EI 60 U/C, C/C (E 90)
PP rør Ø55 mm (2,0-5,7 mm)			
PP rør Ø63 mm (2,2-5,8 mm)			
PP rør Ø75 mm (2,5-5,9 mm)			
PP rør Ø82 mm (2,7-6,0 mm)			
PP rør Ø90 mm (2,9-6,1 mm)			
PP rør Ø110 mm (3,4-6,3 mm)			

Fortsættes næste side

Installation (Godstykkelse)	Højde brandbøsning	Klassifikation
PP rør Ø50 mm (1,8-5,6 mm)	50 mm	EI 60 U/C, C/C (E 90)
PP rør Ø55 mm (2,0-6,0 mm)		EI 60 U/C, C/C
PP rør Ø63 mm (2,2-6,6 mm)		
PP rør Ø75 mm (2,5-7,6 mm)		
PP rør Ø82 mm (2,7-8,2 mm)		
PP rør Ø90 mm (2,9-8,9 mm)		
PP rør Ø110 mm (3,4-10,5 mm)		
PP rør Ø125 mm (3,8-11,7mm)		
PP rør Ø140 mm (4,2-12,9 mm)		
PP rør Ø160 mm (4,9-14,6 mm)		
PP rør Ø50 mm (1,8-4,6 mm)		
PP rør Ø55 mm (2,0-4,7 mm)		
PP rør Ø63 mm (2,2-5,0 mm)		
PP rør Ø75 mm (2,5-5,4 mm)		
PP rør Ø82 mm (2,7-5,6 mm)		
PP rør Ø90 mm (2,9-5,9 mm)		
PP rør Ø110 mm (3,4-6,6 mm)		
PP rør Ø110 mm (3,4-6,6 mm)	60 mm	EI 60 U/U, C/U, U/C, C/C (E 90)
PP rør Ø125 mm (3,9-9,0 mm)		EI 60 U/U, C/U, U/C, C/C
PP rør Ø140 mm (4,4-11,4 mm)		
PP rør Ø160 mm (4,9-14,6 mm)		
PP rør Ø200 mm (4,9-18,2 mm)		
PP rør Ø400 mm (22,7 mm)	100 mm	EI 90 U/C, C/C
		EI 60 C/C

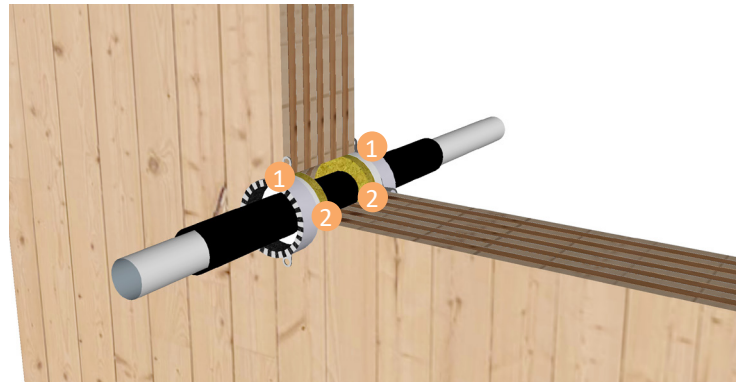
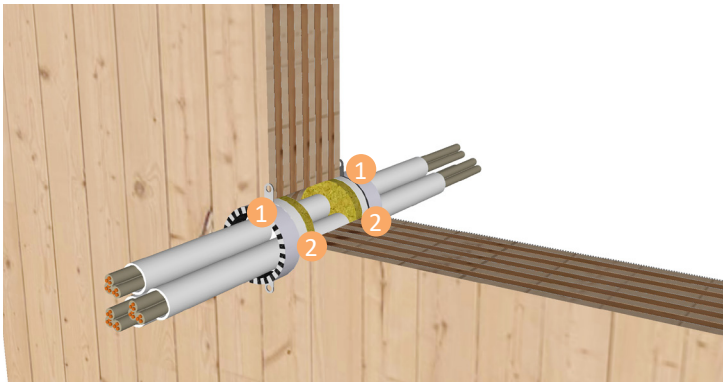
## Kabler, plastrør med kabler og PEX-rør 'pipe-in-pipe'

Massiv trævæg eller CLT element, ≥100 mm tykkelse



- 1 FireFree® B790 Brandbøsning monteres på begge sider med  $\varnothing 5,0 \times 80$  mm spunsruer.
- 2 Mellemrum mellem installation og konstruktion skal tættes med 25 mm FireFree® B722 Brandmastik på bagstop af  $\geq 25$  mm stenuld.

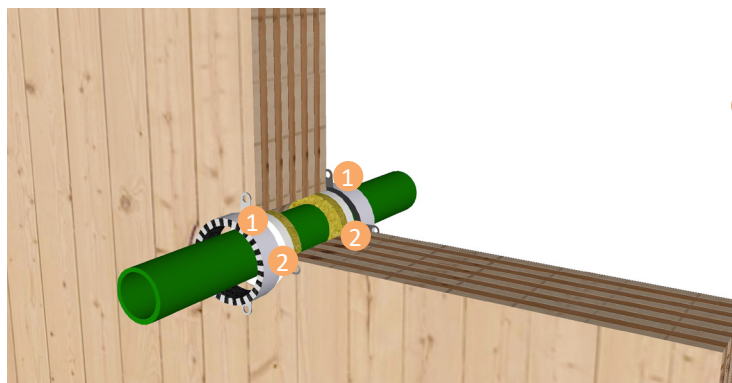
For åbninger  $\leq \varnothing 180$  mm skal annularfugen være  $\geq 10$  mm.  
 For åbninger  $> \varnothing 180$  mm skal annularfugen være 10 mm (+/- 2 mm).



Installation (Godstykkelse)	Højde brandbøsning	Klassifikation
Kabler $\leq \varnothing 21$ mm, bundtede $\leq \varnothing 110$ mm. FireFree® B790 Brandbøsningens indre diameter skal passe med størrelsen på kabelbundtet.	30 mm	EI 60 (E 90)
Kabler $\leq \varnothing 80$ mm, bundtede $\leq \varnothing 110$ mm. FireFree® B790 Brandbøsningens indre diameter skal passe med størrelsen på kabelbundtet.	50 mm	
Kabler $\leq \varnothing 80$ mm, bundtede $\leq \varnothing 160$ mm. FireFree® B790 Brandbøsningens indre diameter skal passe med størrelsen på kabelbundtet.	60 mm	
PVC føringsrør $\leq \varnothing 40$ mm (1,0-3,7 mm) enkelt eller i bundter $\leq \varnothing 110$ mm med eller uden kabler $\leq \varnothing 21$ mm. PVC-, PE- og PP-rør kan blandes i samme bundt.	50 mm	EI 90 U/C, C/C
PVC føringsrør $\leq \varnothing 40$ mm (1,0-3,7 mm) enkelt eller i bundter $\leq \varnothing 160$ mm med eller uden kabler $\leq \varnothing 21$ mm. PVC-, PE- og PP-rør kan blandes i samme bundt.	60 mm	
PE føringsrør $\leq \varnothing 40$ mm (2,0-3,7 mm) enkelt eller i bundter $\leq \varnothing 110$ mm med eller uden kabler $\leq \varnothing 21$ mm. PVC-, PE- og PP-rør kan blandes i samme bundt.	50 mm	
PE føringsrør $\leq \varnothing 40$ mm (2,0-3,7 mm) enkelt eller i bundter $\leq \varnothing 160$ mm med eller uden kabler $\leq \varnothing 21$ mm. PVC-, PE- og PP-rør kan blandes i samme bundt.	60 mm	
PP føringsrør $\leq \varnothing 40$ mm (1,8-3,7 mm) enkelt eller i bundter $\leq \varnothing 110$ mm med eller uden kabler $\leq \varnothing 21$ mm. PVC-, PE- og PP-rør kan blandes i samme bundt.	50 mm	
PP føringsrør $\leq \varnothing 40$ mm (1,8-3,7 mm) enkelt eller i bundter $\leq \varnothing 160$ mm med eller uden kabler $\leq \varnothing 21$ mm. PVC-, PE- og PP-rør kan blandes i samme bundt.	60 mm	
Gennemføring $\leq \varnothing 110$ mm uden installation, bagstop af 25 mm stenuld på begge sider af konstruktionen	30 mm	EI 60 (E 90)
Gennemføring $\leq \varnothing 160$ mm uden installation, bagstop af 25 mm stenuld på begge sider af konstruktionen	60 mm	EI 90
Uponor Aqua PEX 'pipe-in-pipe' $\leq \varnothing 25$ mm enkelt eller bundtede $\leq \varnothing 55$ mm. ydre rørs godstykkelse 0,6 mm	30 mm	EI 90 C/C
PEX 'pipe-in-pipe' $\leq \varnothing 42$ mm enkelt eller bundtede $\leq \varnothing 100$ mm. yGodstykkelse indre rør 2,5-4,4. Godstykkelse ydre rør 0,6 -2,0 mm.	50 mm	EI 60 C/C
PEX 'pipe-in-pipe' $\leq \varnothing 42$ mm enkelt eller bundtede $\leq \varnothing 160$ mm. Godstykkelse indre rør 2,5-4,4. Godstykkelse ydre rør 0,6 -2,0 mm.	60 mm	

## Kompositrør

Massiv trævæg eller CLT element, ≥100 mm tykkelse



- 1 FireFree® B790 Brandbøsning monteres på begge sider med Ø5,0 x 80 mm spunsruer.
- 2 Mellemrum mellem installation og konstruktion skal tættes med 25 mm FireFree® B722 Brandmastik på bagstop af ≥25 mm stenuld.

For åbninger ≤Ø180 mm skal annularfugen være ≥10 mm.  
For åbninger >Ø180 mm skal annularfugen være 10 mm (+/- 2 mm).

Installation (Godstykke)	Højde brandbøsning	Klassifikation
<b>Wavin SiTech + PP-M B i henhold til EN 13501-1</b>		
Ø32-40 mm (1,8 mm)	50 mm	EI 90 U/U, C/U, U/C, C/C
Ø50 mm (1,8 mm)		
Ø75 mm (1,8-2,5 mm)		EI 60 U/U, C/U, U/C, C/C (E 90)
Ø90 mm (1,8-2,9 mm)		
Ø110 mm (1,8-3,4 mm)		
<b>Aquatherm Green SDR9 MF PP-PR i henhold til ISO 21003</b>		
Ø32 mm (3,0-5,6 mm)	50 mm	EI 90 C/C
Ø40 mm (3,0-5,6 mm)		
Ø50 mm (3,0-5,6 mm)		
Ø63 mm (3,6-7,0 mm)		EI 60 C/C (E 90)
Ø75 mm (4,1-8,4 mm)		
Ø90 mm (4,7-10,1 mm)		
Ø110 mm (5,6-12,3 mm)		
<b>Geberit Silent PP i henhold til DIN 4102</b>		
Ø32-50 mm (1,8 mm)	50 mm	EI 90 U/U, C/U, U/C, C/C
Ø75 mm (1,8-2,5 mm)		
Ø90 mm (1,8-2,9 mm)		EI 60 U/U, C/U, U/C, C/C (E 90)
Ø110 mm (1,8-3,4 mm)		
<b>Polo-Kal NG Poloplast PP-MV i henhold til DIN 4102</b>		
Ø32-40 mm (1,8-2,0 mm)	50 mm	EI 90 U/U, C/U, U/C, C/C
Ø50 mm (1,8-2,0 mm)		
Ø75 mm (1,9-2,6 mm)		EI 60 C/C (E 90)
Ø90 mm (1,9-2,9 mm)		
Ø110 mm (2,0-3,4 mm)		
Ø125 mm (3,9 mm)	60 mm	EI 90 U/U, C/U, U/C, C/C
Ø160 mm (4,9 mm)		
<b>Rehau Raupiano Plus PP-DD i henhold til DIN 4102</b>		
Ø40 mm (1,8 mm)	50 mm	EI 90 U/U, C/U, U/C, C/C
Ø50 mm (1,8 mm)		
Ø75 mm (1,8-2,2 mm)		EI 60 U/U, C/U, U/C, C/C (E 90)
Ø90 mm (1,8-2,4 mm)		
Ø110 mm (1,8-2,7 mm)		
Ø125 mm (3,1 mm)	60 mm	EI 90 U/U, C/U, U/C, C/C
Ø160 mm (3,9 mm)		

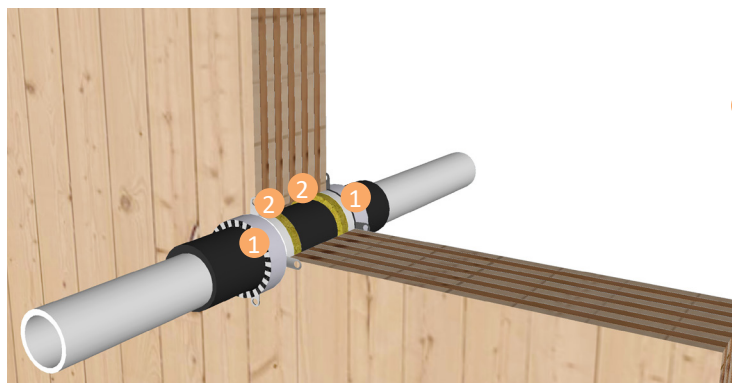
Fortsættes næste side

Installation (Godstykkelse)	Højde brandbøsning	Klassifikation
BluePower Multilayer pipe - TR02-PP i henhold til EN 1451-1		
Ø32-40 mm (1,8 mm)	50 mm	EI 90 U/U, C/U, U/C, C/C
Ø50 mm (1,8 mm)		
Ø75 mm (1,8-2,5 mm)		EI 60 C/U, U/C, C/C (E 90)
Ø90 mm (1,8-2,9 mm)		
Ø110 mm (1,8-3,4 mm)		
Ø125 mm (2,3-3,8 mm)	60 mm	EI 90 C/U, U/C, C/C
Ø160 mm (3,4-4,9 mm)		
Uponor Decibel i henhold til EN 1451-1		
Ø50 mm (2,0 mm)	50 mm	EI 60 U/U, C/U, U/C, C/C (E 90)
Ø75 mm (2,6 mm)		
Ø110 mm (3,8 mm)		



## Kobber-, alupex og plastrør med rørisolering af cellegummi

Massiv trævæg eller CLT element, ≥100 mm tykkelse



- 1 FireFree® B790 Brandbøsning monteres på begge sider med  $\varnothing 5,0 \times 80$  mm spunskruer.
- 2 Mellemrum mellem installation og konstruktion skal tættes med 25 mm FireFree® B722 Brandmastik på bagstop af  $\geq 25$  mm stenuld.

For åbninger  $\leq \varnothing 180$  mm skal annularfugen være  $\geq 10$  mm.  
For åbninger  $> \varnothing 180$  mm skal annularfugen være 10 mm (+/- 2 mm).

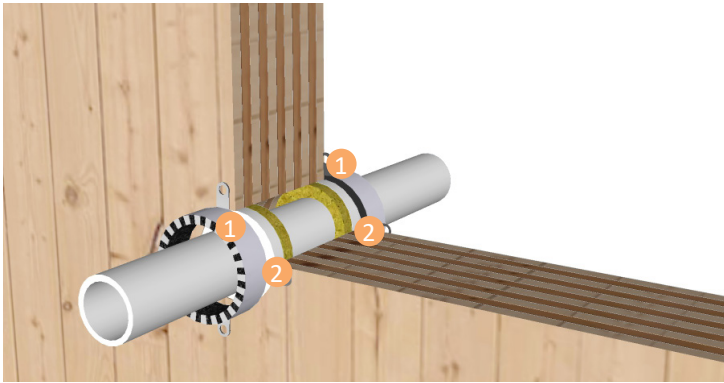
Rørisoleringen føres med gennem konstruktionen og i hele rørets længde – (CS- Continuous Sustained).

Installation (Godstykke)	Rørisolering	Samlet $\varnothing$	Højde brandbøsning	Klassifikation
Kobber- og stålør $\varnothing 12$ mm (0,7-14,2 mm)	9-50 mm cellegummi (B-s3,d0)	$\leq \varnothing 110$ mm	50 mm	EI 60 C/C (E 90)
Kobber- og stålør $\leq \varnothing 54$ mm (0,7-14,2 mm)		$\varnothing 125-160$ mm	60 mm	
Kobber- og stålør $\varnothing 54$ mm (1,2 mm)	25 mm phenolisk rørisolering	$\leq \varnothing 110$ mm	50 mm	EI 60 C/C (E 90)
Kobber- og stålør $\varnothing 54$ mm (1,2 mm)	20 mm PE rørisolering			EI 90 C/C
Alupexrør $\varnothing 16$ mm (2,25 mm)	9-50 mm cellegummi (B-s3,d0)	$\varnothing 125-200$ mm	60 mm	EI 60 C/C (E 90)
Alupexrør $\leq \varnothing 75$ mm (2,25-4,6 mm)				EI 60 C/C (E 90)

Installation (Godstykke)	Rørisolering	Samlet $\varnothing$	Højde brandbøsning	Klassifikation
PE rør i henhold til EN 1519-1, EN 12201-2 og EN 12666-1. ABS i henhold til 1455-1 og SAN+PVC i henhold til EN 2565-1				
PE, ABS & SAN+PVC rør $\leq \varnothing 160$ (3,0-9,5 mm)	9-50 mm cellegummi (D-s3,d0)	$\leq \varnothing 110$ mm	50 mm	EI 90 C/C
PE, ABS & SAN+PVC rør $\leq \varnothing 160$ (3,0-9,5 mm)		$\varnothing 125-200$ mm	60 mm	
PE, ABS & SAN+PVC rør $\leq \varnothing 160$ (3,0-9,5 mm)		$\varnothing 250-315$ mm	75 mm	
PE, ABS & SAN+PVC rør $\varnothing 160$ (4,9-9,5 mm)		$\leq \varnothing 110$ mm	50 mm	EI 90 C/C
PE, ABS & SAN+PVC rør $\varnothing 160$ (4,9-9,5 mm)		$\varnothing 125-200$ mm	60 mm	
PE, ABS & SAN+PVC rør $\varnothing 160$ (4,9-9,5 mm)		$\varnothing 250-315$ mm	75 mm	
PP rør i henhold til EN 1451-1				
PP rør $\leq \varnothing 160$ mm (1,8-14,6 mm)	9-50 mm cellegummi (D-s3,d0)	$\leq \varnothing 110$ mm	50 mm	EI 90 C/C
PP rør $\leq \varnothing 160$ mm (1,8-14,6 mm)		$\varnothing 125-200$ mm	60 mm	
PP rør $\leq \varnothing 160$ mm (1,8-14,6 mm)		$\varnothing 250-315$ mm	75 mm	
PP rør $\varnothing 160$ mm (4,9-14,6 mm)		$\leq \varnothing 110$ mm	50 mm	EI 90 C/C
PP rør $\varnothing 160$ mm (4,9-14,6 mm)		$\varnothing 125-200$ mm	60 mm	
PP rør $\varnothing 160$ mm (4,9-14,6 mm)		$\varnothing 250-315$ mm	75 mm	

## Plastrør

Massiv trævæg eller CLT element, ≥120 mm tykkelse



- 1 FireFree® B790 Brandbøsning monteres på begge sider med  $\varnothing 5,0 \times 80$  mm spunskruer.
- 2 Mellemrum mellem installation og konstruktion skal tættes med 25 mm FireFree® B722 Brandmastik på bagstop af  $\geq 25$  mm stenuld.

For åbninger  $\leq \varnothing 180$  mm skal annularfugen være  $\geq 10$  mm.  
 For åbninger  $> \varnothing 180$  mm skal annularfugen være 10 mm (+/- 2 mm).

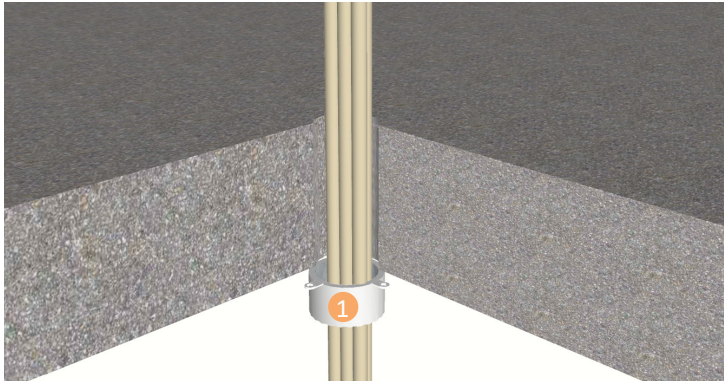
Installation (Godstykkeelse)	Højde brandbøsning	Klassifikation	
PVC-U i henhold til EN 1329-1, EN 1452-1 og EN 1453-1. PVC-C i henhold til EN 1566-1			
PVC-U & PVC-C rør $\varnothing 32-50$ mm (2,4-3,7 mm)	50 mm	EI 90 C/C	
PVC-U & PVC-C rør $\varnothing 55$ mm (2,4-3,9 mm)			
PVC-U & PVC-C rør $\varnothing 63$ mm (2,5-4,3 mm)			
PVC-U & PVC-C rør $\varnothing 75$ mm (2,5-4,9 mm)			
PVC-U & PVC-C rør $\varnothing 82$ mm (2,6-5,2 mm)			
PVC-U & PVC-C rør $\varnothing 90$ mm (2,6-5,6 mm)			
PVC-U & PVC-C rør $\varnothing 110$ mm (2,7-6,6 mm)			
PVC-U & PVC-C rør $\varnothing 110$ mm (2,7-6,6 mm)	50 mm	EI 90 C/C	
PVC-U & PVC-C rør $\varnothing 125$ mm (3,1-7,5 mm)	60 mm		
PVC-U & PVC-C rør $\varnothing 140$ mm (3,5-8,4 mm)			
PVC-U & PVC-C rør $\varnothing 160$ mm (4,0-9,5 mm)			
PE rør i henhold til EN 1519-1, EN 12201-2 og EN 12606-1. ABS rør i henhold til EN 1455-1. SAN+PVC i henhold til EN 1565-1			
PE, ABS & SAN+PVC rør $\varnothing 32-50$ mm (3,0-4,6 mm)	50 mm	EI 90 C/C	
PE, ABS & SAN+PVC rør $\varnothing 55$ mm (3,1-5,0 mm)			
PE, ABS & SAN+PVC rør $\varnothing 63$ mm (3,1-5,7 mm)			
PE, ABS & SAN+PVC rør $\varnothing 75$ mm (3,2-6,8 mm)			
PE, ABS & SAN+PVC rør $\varnothing 82$ mm (3,2-7,5 mm)			
PE, ABS & SAN+PVC rør $\varnothing 90$ mm (3,3-8,2 mm)			
PE, ABS & SAN+PVC rør $\varnothing 110$ mm (3,4-10,0 mm)			
PE, ABS & SAN+PVC rør $\varnothing 110$ mm (3,4 mm)	50 mm	EI 90 C/C	
PE, ABS & SAN+PVC rør $\varnothing 110$ mm (3,4-10,0 mm)			
PE, ABS & SAN+PVC rør $\varnothing 125$ mm (3,9-9,8 mm)			60 mm
PE, ABS & SAN+PVC rør $\varnothing 140$ mm (4,4-9,7 mm)			
PE, ABS & SAN+PVC rør $\varnothing 160$ mm (4,9-9,5 mm)	50 mm	EI 90 C/C	
PE, ABS & SAN+PVC rør $\varnothing 110$ mm (3,4 mm)			
PE, ABS & SAN+PVC rør $\varnothing 125$ mm (3,9-9,8 mm)			60 mm
PE, ABS & SAN+PVC rør $\varnothing 140$ mm (4,3-9,7 mm)			
PE, ABS & SAN+PVC rør $\varnothing 160$ mm (4,9-9,5 mm)	50 mm	EI 90 C/C	
PE, ABS & SAN+PVC rør $\varnothing 110$ mm (3,4 mm)			
PE, ABS & SAN+PVC rør $\varnothing 125$ mm (3,9-5,3 mm)			60 mm
PE, ABS & SAN+PVC rør $\varnothing 140$ mm (4,3-7,1 mm)			
PE, ABS & SAN+PVC rør $\varnothing 160$ mm (4,9-9,5 mm)	60 mm	EI 90 C/C	
PE, ABS & SAN+PVC rør $\varnothing 160$ mm (4,9-9,5 mm)			

Fortsættes næste side

Installation (Godstykkelse)	Højde brandbøsning	Klassifikation
PP rør i henhold til DIN 8077/8078		
PP rør Ø32-50 mm (2,9-4,6 mm)	50 mm	EI 90 C/C
PP rør Ø55 mm (2,9-5,0 mm)		
PP rør Ø63 mm (2,9-5,7 mm)		
PP rør Ø75 mm (2,8-6,8 mm)		
PP rør Ø82 mm (2,8-7,5 mm)		
PP rør Ø90 mm (2,8-8,2 mm)		
PP rør Ø110 mm (2,7-10,0 mm)		
PP rør Ø110 mm (2,7-10,0 mm)	50 mm	EI 90 C/C
PP rør Ø125 mm (3,3-11,3 mm)	60 mm	
PP rør Ø140 mm (4,0-12,8 mm)		
PP rør Ø160 mm (4,9-14,6 mm)		

## Kabler, plastrør med kabler og PEX-rør 'pipe-in-pipe'

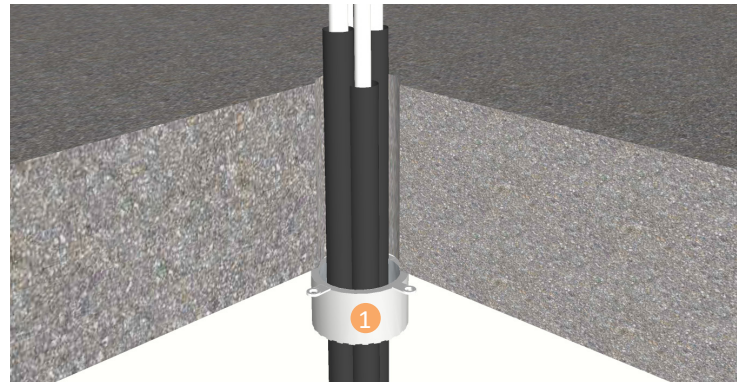
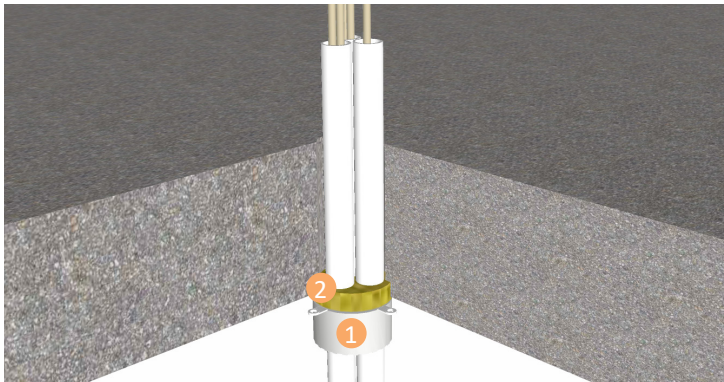
Betondæk ≥150 mm



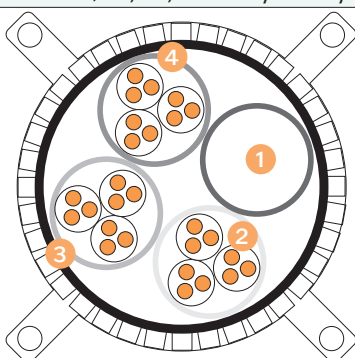
1 FireFree® B790 Brandbøsning monteres på undersiden af dækket med Ø4,0 mm murskruer.

Alle mellemrum mellem rør og konstruktion tættes med FireFree® B722 Brandmastik

2 <10 mm fuge mellem installation og konstruktion fuges med FireFree® B722 Brandmastik, på bagstop af ≥20 mm stenuld.  
≥10 mm fuge mellem installation og konstruktion fuges med ≥10 mm FireFree® B722 Brandmastik, på bagstop af ≥40 mm stenuld.



Installation (Godstykkeelse)	Højde brandbøsning	Klassifikation	
Gennemføring uden installation ≤Ø55 mm, på bagstop af stenuld	30 mm	EI 60 (E 240)	
Gennemføring uden installation ≤Ø160 mm, på bagstop af stenuld	60 mm	EI 120	
Kabler ≤Ø21 mm, bundtede ≤Ø55 mm	30 mm	EI 120	
Kabler ≤Ø21 mm, bundtede ≤Ø110 mm	50 mm	EI 90	
Kabler ≤Ø21 mm, bundtede ≤Ø160 mm	60 mm	EI 180	
PVC føringsrør ≤Ø32 mm (1,0-2,4 mm) enkelt eller i bundter ≤Ø110 mm med eller uden kabler ≤Ø21 mm. PVC-, PE- og PP-rør kan blandes i samme bundt	50 mm	EI 90 C/U, U/C, C/C	
PVC føringsrør ≤Ø32 mm (1,0-2,4 mm) enkelt eller i bundter ≤Ø160 mm med eller uden kabler ≤Ø21 mm. PVC-, PE- og PP-rør kan blandes i samme bundt	60 mm		
PE føringsrør ≤Ø32 mm (2,0-3,0 mm) enkelt eller i bundter ≤Ø110 mm med eller uden kabler ≤Ø21 mm. PVC-, PE- og PP-rør kan blandes i samme bundt	50 mm		
PE føringsrør ≤Ø32 mm (2,0-3,0 mm) enkelt eller i bundter ≤Ø160 mm med eller uden kabler ≤Ø21 mm. PVC-, PE- og PP-rør kan blandes i samme bundt	60 mm		
PP føringsrør ≤Ø32 mm (1,8-4,4mm) enkelt eller i bundter ≤Ø110 mm med eller uden kabler ≤Ø21 mm. PVC-, PE- og PP-rør kan blandes i samme bundt	50 mm		
PP føringsrør ≤Ø32 mm (1,8-4,4mm) enkelt eller i bundter ≤Ø160 mm med eller uden kabler ≤Ø21 mm. PVC-, PE- og PP-rør kan blandes i samme bundt	60 mm		
PEX 'pipe-in-pipe" ≤Ø25 mm (0,6 mm) enkelt eller bundtede ≤Ø50 mm, indre rørs godstykkeelse, 2,5 mm	50 mm		EI 90 C/C
PEX 'pipe-in-pipe" ≤Ø54 mm enkelt eller bundtede ≤Ø110 mm. Godstykkeelse indre rør 2,5-4,4. Godstykkeelse ydre rør 0,6 -2,0 mm.	50 mm		EI 60 C/C
PEX 'pipe-in-pipe" ≤Ø54 mm enkelt eller bundtede ≤Ø160 mm. Godstykkeelse indre rør 2,5-4,4. Godstykkeelse ydre rør 0,6 -2,0 mm.	60 mm		



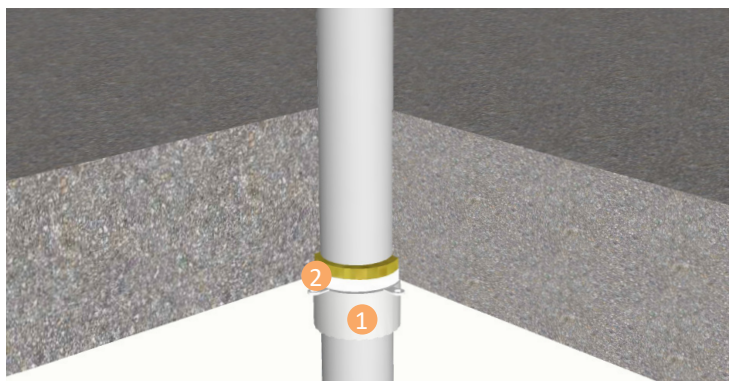
- 1 PVC-C rør ≤Ø32 mm, med eller uden kabler
- 2 PE rør ≤Ø32 mm, med eller uden kabler
- 3 PP rør ≤Ø32 mm, med eller uden kabler
- 4 PVC-U rør ≤Ø32 mm, med eller uden kabler

PVC, PE og PP rør ≤Ø32 mm (med eller uden kabler ≤Ø21 mm) kan frit sammensættes i bundter ≤Ø160 mm.



## Plastrør

Betondæk ≥150 mm



1 FireFree® B790 Brandbøsning monteres på undersiden af dækket med Ø4,0 mm murskruer.

Alle mellemrum mellem rør og konstruktion tætnes med FireFree® B722 Brandmastik

2 <10 mm fuge mellem installation og konstruktion fuges med FireFree® B722 Brandmastik, på bagstop af ≥20 mm stenuld.  
≥10 mm fuge mellem installation og konstruktion fuges med ≥10 mm FireFree® B722 Brandmastik, på bagstop af ≥40 mm stenuld.

Installation (Godstykkeelse)	Højde brandbøsning	Klassifikation
PVC-U rør i henhold til EN 1329-1, EN 1452-1 og EN 1453-1. PVC-C rør i henhold til EN 1566-1		
PVC-U & PVC-C rør Ø32 mm (1,9-3,7 mm)	30 mm	EI 60 U/U, C/U, U/C, C/C (E 90)
PVC-U & PVC-C rør Ø40 mm (1,9-3,7 mm)		
PVC-U & PVC-C rør Ø50 mm (2,0-3,7 mm)		
PVC-U & PVC-C rør Ø55 mm (2,1-3,9 mm)		
PVC-U & PVC-C rør Ø63 mm (2,2-4,3 mm)		
PVC-U & PVC-C rør Ø75 mm (2,5-4,9 mm)		
PVC-U & PVC-C rør Ø82 mm (2,6-5,2 mm)		
PVC-U & PVC-C rør Ø90 mm (2,8-5,6 mm)		
PVC-U & PVC-C rør Ø110 mm (3,2-6,6 mm)		
PVC-U & PVC-C rør Ø32 mm (2,0-3,7 mm)	50 mm	EI 120 U/C, C/C
PVC-U & PVC-C rør Ø40 mm (2,0-3,7 mm)		
PVC-U & PVC-C rør Ø50 mm (2,0-3,7 mm)		
PVC-U & PVC-C rør Ø55 mm (2,4-3,9 mm)		
PVC-U & PVC-C rør Ø63 mm (3,0-4,3 mm)		
PVC-U & PVC-C rør Ø75 mm (3,8-4,8 mm)		
PVC-U & PVC-C rør Ø82 mm (4,3-5,1 mm)		
PVC-U & PVC-C rør Ø90 mm (4,9-5,4 mm)		
PVC-U & PVC-C rør Ø110 mm (6,3 mm)		
PVC-U & PVC-C rør Ø50 mm (2,0-3,7 mm)	50 mm	EI 90 U/C, C/C (E 120)
PVC-U & PVC-C rør Ø55 mm (2,1-4,0 mm)		
PVC-U & PVC-C rør Ø63 mm (2,2-4,4 mm)		
PVC-U & PVC-C rør Ø75 mm (2,4-5,0 mm)		
PVC-U & PVC-C rør Ø82 mm (2,4-5,4 mm)		
PVC-U & PVC-C rør Ø90 mm (2,5-5,8 mm)		EI 90 U/C, C/C (E 120)
PVC-U & PVC-C rør Ø110 mm (2,7-6,9 mm)		
PVC-U & PVC-C rør Ø125 mm (2,9-7,6 mm)		
PVC-U & PVC-C rør Ø140 mm (3,0-8,4 mm)		
PVC-U & PVC-C rør Ø160 mm (3,2-9,5 mm)		
PVC-U & PVC-C rør Ø160 mm (3,2-9,5 mm)	EI 90 U/C, C/C (E 180)	
PVC-U & PVC-C rør Ø110 mm (6,3 mm)	60 mm	EI 120 U/C, C/C
PVC-U & PVC-C rør Ø125 mm (5,6-7,3 mm)		
PVC-U & PVC-C rør Ø140 mm (5,0-8,2 mm)		
PVC-U & PVC-C rør Ø160 mm (4,0-9,5 mm)		
PVC-U & PVC-C rør Ø110 mm (2,7-6,3 mm)	60 mm	EI 60 U/C, C/C
PVC-U & PVC-C rør Ø125 mm (2,8-7,2 mm)		
PVC-U & PVC-C rør Ø140 mm (3,0-8,2 mm)		
PVC-U & PVC-C rør Ø160 mm (3,2-9,5 mm)		

Fortsættes næste side



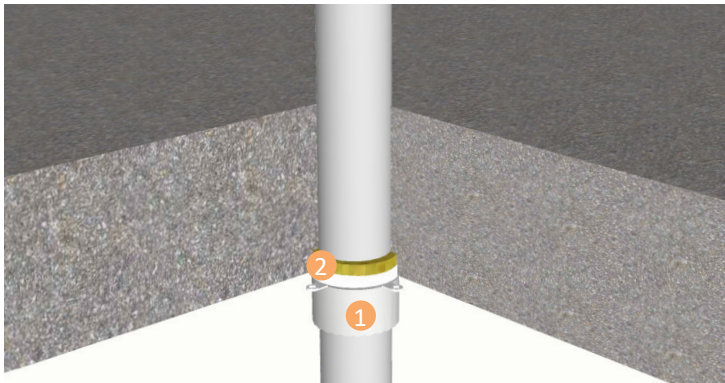
Installation (Godstykke)	Højde brandbøsning	Klassifikation	
PVC-U & PVC-C rør Ø110 mm (3,2-6,6 mm)	60 mm	EI 60 U/U	
PVC-U & PVC-C rør Ø125 mm (3,2-7,4 mm)			
PVC-U & PVC-C rør Ø140 mm (3,2-8,3 mm)			
PVC-U & PVC-C rør Ø160 mm (3,2-9,5 mm)			
PVC-U & PVC-C rør Ø110 mm (2,7-6,6 mm)	50 mm	EI 60 U/C, C/C	
PVC-U & PVC-C rør Ø125 mm (2,8-7,4 mm)	60 mm		
PVC-U & PVC-C rør Ø140 mm (3,0-8,3 mm)			
PVC-U & PVC-C rør Ø160 mm (3,2-9,5 mm)			
PE rør i henhold til EN 1519-1, EN 12201-2 og EN 12666-1. ABS rør i henhold til EN 1455-1. SAN+PVC rør i henhold til EN 1565-1			
PE, ABS & SAN+PVC rør Ø32 mm (3,0-4,6 mm)	30 mm	EI 60 U/U, C/U, U/C, C/C	
PE, ABS & SAN+PVC rør Ø40 mm (3,0-4,6 mm)			
PE, ABS & SAN+PVC rør Ø50 mm (3,0-4,6 mm)			
PE, ABS & SAN+PVC rør Ø110 mm (10,0 mm)		EI 180 U/C, C/C	
PE, ABS & SAN+PVC rør Ø50 mm (3,0-4,6 mm)	30 mm	EI 60 U/U, C/U, U/C, C/C	
PE, ABS & SAN+PVC rør Ø55 mm (3,0-5,2 mm)			
PE, ABS & SAN+PVC rør Ø63 mm (3,0-5,9 mm)		EI 60 U/C, C/C	
PE, ABS & SAN+PVC rør Ø75 mm (3,1-6,9 mm)			
PE, ABS & SAN+PVC rør Ø82 mm (3,1-7,6 mm)			
PE, ABS & SAN+PVC rør Ø90 mm (3,2-8,3 mm)			
PE, ABS & SAN+PVC rør Ø110 mm (3,4-10,0 mm)			
PE, ABS & SAN+PVC rør Ø32-40 mm (3,0-4,6 mm)			50 mm
PE, ABS & SAN+PVC rør Ø50 mm (3,0-4,6 mm)	EI 240 U/U		
PE, ABS & SAN+PVC rør Ø32-40 mm (3,0 mm)			
PE, ABS & SAN+PVC rør Ø50 mm (3,0 mm)	EI 60 U/U, C/U		
PE, ABS & SAN+PVC rør Ø50 mm (3,0-4,6 mm)			
PE, ABS & SAN+PVC rør Ø55 mm (3,1-5,1 mm)			
PE, ABS & SAN+PVC rør Ø63 mm (3,1-5,8 mm)			
PE, ABS & SAN+PVC rør Ø75 mm (3,2-6,9 mm)			
PE, ABS & SAN+PVC rør Ø82 mm (3,3-7,5 mm)			
PE, ABS & SAN+PVC rør Ø90 mm (3,3-8,2 mm)			
PE, ABS & SAN+PVC rør Ø110 mm (3,4-10,0 mm)			
PE, ABS & SAN+PVC rør Ø110 mm (3,4-10,0 mm)		60 mm	
PE, ABS & SAN+PVC rør Ø125 mm (3,9-11,3 mm)			
PE, ABS & SAN+PVC rør Ø140 mm (4,3-12,7 mm)			
PE, ABS & SAN+PVC rør Ø160 mm (4,9-14,6 mm)			
PE, ABS & SAN+PVC rør Ø32 mm (3,0-4,6 mm)	50 mm	EI 120 U/C, C/C	
PE, ABS & SAN+PVC rør Ø40 mm (3,0-4,6 mm)			
PE, ABS & SAN+PVC rør Ø50 mm (3,0-4,6 mm)			
PE, ABS & SAN+PVC rør Ø55 mm (3,1-5,0 mm)			
PE, ABS & SAN+PVC rør Ø63 mm (3,1-5,8 mm)			
PE, ABS & SAN+PVC rør Ø75 mm (3,2-6,9 mm)			
PE, ABS & SAN+PVC rør Ø82 mm (3,3-7,5 mm)			
PE, ABS & SAN+PVC rør Ø90 mm (3,3-8,2 mm)			
PE, ABS & SAN+PVC rør Ø110 mm (3,4-10,0 mm)			
PE, ABS & SAN+PVC rør Ø125 mm (3,9-11,3 mm)			
PE, ABS & SAN+PVC rør Ø140 mm (4,4-12,7 mm)			
PE, ABS & SAN+PVC rør Ø160 mm (4,9-14,7 mm)			EI 120 U/C, C/C (E 180)

Fortsættes næste side

Installation (Godstykkelse)	Højde brandbøsning	Klassifikation
PP rør i henhold til EN 1451-1		
PP rør Ø32 mm (1,8-4,6 mm)	30 mm	EI 120 U/U, C/U, U/C, C/C
PP rør Ø40 mm (1,8-4,6 mm)		
PP rør Ø50 mm (1,8-4,6 mm)		
PP rør Ø55 mm (2,0-4,8 mm)		
PP rør Ø63 mm (2,3-5,5 mm)		
PP rør Ø75 mm (2,8-5,4 mm)		
PP rør Ø82 mm (3,1-5,6 mm)		
PP rør Ø90 mm (3,4-5,9 mm)		
PP rør Ø110 mm (4,2-6,6 mm)		
PP rør Ø110 mm (4,2-6,6 mm)		
PP rør Ø50 mm (2,9 mm)	50 mm	EI 240 U/U, C/U, U/C, C/C
PP rør Ø50 mm (1,8-4,6 mm)		EI 120 U/U, C/U, U/C, C/C
PP rør Ø55 mm (1,9-4,8 mm)		EI 60 U/U, C/U, U/C, C/C
PP rør Ø63 mm (2,0-5,0 mm)		
PP rør Ø75 mm (2,2-5,4 mm)		
PP rør Ø82 mm (2,3-5,6 mm)		
PP rør Ø90 mm (2,4-5,9 mm)		
PP rør Ø110 mm (2,7-6,6 mm)		
PP rør Ø110 mm (2,7-6,6 mm)		
PP rør Ø55 mm (1,9-4,8 mm)	50 mm	EI 120 U/C, C/C
PP rør Ø63 mm (2,0-5,0 mm)		
PP rør Ø75 mm (2,2-5,4 mm)		
PP rør Ø82 mm (2,3-5,6 mm)		
PP rør Ø90 mm (2,4-5,9 mm)		
PP rør Ø110 mm (2,7-6,6 mm)		
PP rør Ø110 mm (2,7-6,6 mm)		
PP rør Ø50 mm (1,8-4,6 mm)	50 mm	
PP rør Ø55 mm (1,9-5,1 mm)		
PP rør Ø63 mm (2,0-5,8 mm)		
PP rør Ø75 mm (2,2-6,9 mm)		
PP rør Ø82 mm (2,3-7,5 mm)		
PP rør Ø90 mm (2,5-8,2 mm)		
PP rør Ø110 mm (2,7-10,1 mm)		
PP rør Ø125 mm (4,7-11,4 mm)		
PP rør Ø140 mm (6,8-12,8 mm)		
PP rør Ø160 mm (9,5-14,6 mm)		
PP rør Ø110 mm (2,7-6,6 mm)	60 mm	EI 120 U/C, C/C
PP rør Ø125 mm (3,4-8,9 mm)		
PP rør Ø140 mm (4,1-11,2 mm)		
PP rør Ø160 mm (4,9-14,6 mm)		
PP rør Ø110 mm (2,7-6,6 mm)	50 mm	EI 60 U/U, C/U, U/C, C/C
PP rør Ø125 mm (3,6-8,9 mm)	60 mm	
PP rør Ø140 mm (4,7-11,3 mm)		
PP rør Ø160 mm (6,2-14,7 mm)		
PP rør Ø160 mm (6,2 mm)		

## Plastrør

Betondæk ≥150 mm



1 FireFree® B790 Brandbøsning monteres på undersiden af dækket med  $\varnothing 4,0$  mm murskruer.

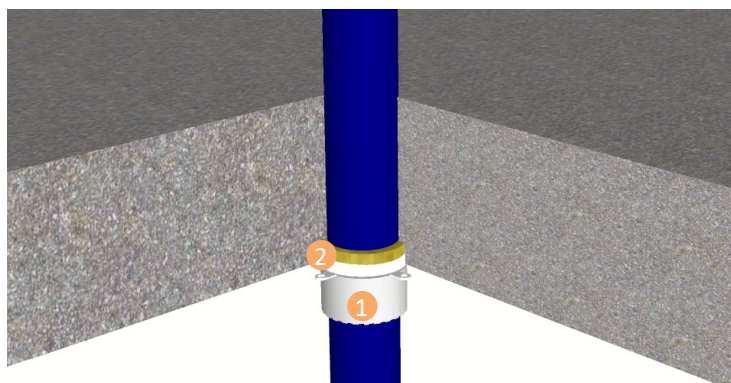
Alle mellemrum mellem rør og konstruktion tætnes med FireFree® B722 Brandmastik

2 <10 mm fuge mellem installation og konstruktion fuges med FireFree® B722 Brandmastik, på bagstop af  $\geq 20$  mm stenuld.  
 $\geq 10$  mm fuge mellem installation og konstruktion fuges med  $\geq 10$  mm FireFree® B722 Brandmastik, på bagstop af  $\geq 40$  mm stenuld.

Installation (Godstykkeelse)	Højde brandbøsning	Klassifikation
PVC-U rør i henhold til EN 1329-1, EN 1452-1 og EN 1453-1. PVC-C i henhold til EN 1566-1		
PVC-U & PVC-C rør $\varnothing 32$ mm (2,0-3,7 mm)	50 mm	EI 60 C/U EI 120 C/C
PVC-U & PVC-C rør $\varnothing 40$ mm (2,0-3,7 mm)		
PVC-U & PVC-C rør $\varnothing 50$ mm (2,0-3,7 mm)		
PVC-U & PVC-C rør $\varnothing 55$ mm (2,1-3,9 mm)		
PVC-U & PVC-C rør $\varnothing 63$ mm (2,2-4,3 mm)		
PVC-U & PVC-C rør $\varnothing 75$ mm (2,3-4,8 mm)		
PVC-U & PVC-C rør $\varnothing 82$ mm (2,4-5,1 mm)		
PVC-U & PVC-C rør $\varnothing 90$ mm (2,5-5,4 mm)		
PVC-U & PVC-C rør $\varnothing 110$ mm (2,7-6,3 mm)		
PVC-U & PVC-C rør $\leq \varnothing 200$ mm (4,9-11,9 mm)	60 mm	EI 60 C/C (E 120)
PVC-U & PVC-C rør $\leq \varnothing 250$ mm (6,1-11,9 mm)	75 mm	EI 60 C/C
PVC-U & PVC-C rør $\leq \varnothing 315$ mm (7,7-12,1 mm)	75 mm	
PVC-U & PVC-C rør $\leq \varnothing 400$ mm (15,3 mm)	100 mm	
PE rør i henhold til EN 1519-1, EN 12201-2 og EN 12666-1. ABS i henhold til EN 1455-1. SAN+PVC i henhold til EN 1565-1		
PE, ABS & SAN+PVC rør $\leq \varnothing 200$ mm (6,2-18,2 mm)	60 mm	EI 120 C/C (E 240)
PE, ABS & SAN+PVC rør $\leq \varnothing 250$ mm (11,5-18,4 mm)	75 mm	EI 240 C/C
PE, ABS & SAN+PVC rør $\leq \varnothing 315$ mm (18,7 mm)	75 mm	
PE, ABS & SAN+PVC rør $\leq \varnothing 400$ mm (36,3 mm)	100 mm	EI 90 C/C
PP rør i henhold til EN 1451-1		
PP rør $\leq \varnothing 200$ mm (4,9-18,2 mm)	60 mm	EI 120 C/C
PP rør $\leq \varnothing 250$ mm (15,1-22,7 mm)	75 mm	EI 60 C/C
PP rør $\leq \varnothing 315$ mm (28,6 mm)	75 mm	
PP rør $\leq \varnothing 400$ mm (9,8-22,7 mm)	100 mm	EI 30 C/C

## Kompositrør

Betondæk ≥150 mm



1 FireFree® B790 Brandbøsning monteres på undersiden af dækket med Ø4,0 mm murskruer.

Alle mellemrum mellem rør og konstruktion tættes med FireFree® B722 Brandmastik

2 <10 mm fuge mellem installation og konstruktion fuges med FireFree® B722 Brandmastik, på bagstop af ≥20 mm stenuld.  
≥10 mm fuge mellem installation og konstruktion fuges med ≥10 mm FireFree® B722 Brandmastik, på bagstop af ≥40 mm stenuld.

Installation (Godstykkeelse)	Højde brandbøsning	Klassifikation
<b>Wavin SiTech + PP-M B i henhold til EN 13501-1</b>		
Ø32-40 mm (1,8 mm)	50 mm	EI 240 U/U, C/U, U/C, C/C
Ø50 mm (1,8 mm)		
Ø75 mm (1,8-2,5 mm)		
Ø90 mm (1,8-2,9 mm)		
Ø110 mm (1,8-3,4 mm)		
<b>Aquatherm Green SDR9 MF PP-RP i henhold til ISO 21003</b>		
Ø32 mm (3,6-5,6 mm)	50 mm	EI 240 C/C
Ø40 mm (3,6-5,6 mm)		
Ø50 mm (3,6-5,6 mm)		
Ø63 mm (5,6-12,3 mm)		
Ø75 mm (4,4-8,4 mm)		
Ø90 mm (4,9-10,0 mm)		
Ø110 mm (5,6-12,3 mm)		
<b>Geberit Silent PP rør i henhold til DIN 4102</b>		
Ø32-40 mm (1,8 mm)	50 mm	EI 240 U/U, C/U, U/C, C/C
Ø50 mm (1,8 mm)		
Ø75 mm (1,8-2,4 mm)		
Ø90 mm (1,8-2,8 mm)		
Ø110 mm (1,8-3,4 mm)		
<b>Polo-Kal NG Poloplast PP-MV rør i henhold til DIN 4102</b>		
Ø32-40 mm (1,8-2,0 mm)	50 mm	EI 240 U/U, C/U, U/C, C/C
Ø50 mm (1,8-2,0 mm)		
Ø75 mm (1,9-2,6 mm)		
Ø90 mm (2,0-2,9 mm)		
Ø110 mm (2,0-3,4 mm)		
Ø125 mm (3,9 mm)	60 mm	EI 240 U/C, C/C
Ø160 mm (4,9 mm)	60 mm	Ei 240 U/C, C/C (E 240)
<b>Rehau Raupiano Plus PP-DD i henhold til DIN 4102</b>		
Ø40 mm (1,8 mm)	50 mm	EI 240 U/U, C/U, U/C, C/C
Ø50 mm (1,8 mm)		
Ø75 mm (1,8-2,2 mm)		
Ø90 mm (1,8-2,4 mm)		
Ø110 mm (1,8-2,7 mm)		
Ø125 mm (3,1 mm)	60 mm	EI 180 C/U, U/C, C/C
Ø160 mm (3,9 mm)		EI 240 U/C, C/C (E 240)

Fortsættes næste side

Installation (Godstykke)	Højde brandbøsning	Klassifikation
<b>BluePower Multilayer rør - TR02-PP i henhold til EN 1451-1</b>		
Ø32-40 mm (1,8 mm)	50 mm	EI 180 U/U, C/U, U/C, C/C
Ø50 mm (1,8 mm)		
Ø75 mm (1,8-3,4 mm)		
Ø90 mm (1,8-3,4 mm)		
Ø110 mm (1,8-3,4 mm)		
Ø125 mm (3,4-4,9 mm)	60 mm	EI 240 C/U, U/C, C/C
Ø160 mm (3,4-4,9 mm)		
<b>Uponor Decibel rør i henhold til EN 14366</b>		
Ø50 mm (2,0 mm)	50 mm	EI 180 U/U, C/U, U/C, C/C
Ø75 mm (2,6 mm)		EI 120 C/U, U/C, C/C
Ø110 mm (3,8 mm)		
<b>Wavin AS+ pipes i henhold til EN 12056 og DIN 1986-100</b>		
Ø 50 mm (3,0 mm)	50 mm	EI 240 U/U, C/U, U/C, C/C
Ø 75 mm (3,5 mm)		
Ø 90 mm (4,6 mm)		
Ø 110 mm (5,3 mm)		
Ø125 mm (5,3 mm)	60 mm	EI 60 U/C, C/C
Ø 160 mm (5,6 mm)		
Ø 200 mm (6,mm)		
		EI 240 U/C, C/C

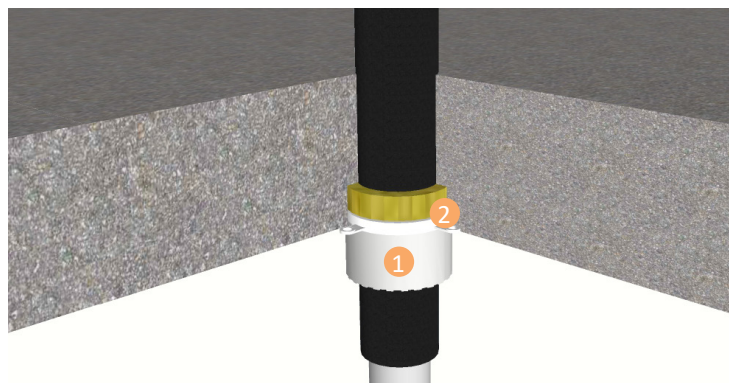
Installation	Højde brandbøsning	Klassifikation
<b>Geberitrør</b>		
Geberit PEH og Silent DB20 ≤Ø40 mm	50 mm	EI 60 U/U, C/U, U/C, C/C
Geberit PEH og Silent DB20 ≤Ø110 mm		
Geberit PEH og Silent DB20 ≤Ø125 mm	60 mm	EI 120 C/C
Geberit PEH og Silent DB20 ≤Ø160 mm		
Geberit PEH og Silent DB20 ≤Ø315 mm	75 mm	EI 120 C/C
Silent Pro og Silent-PP ≤Ø40 mm	50 mm	EI 60 U/U, C/U, U/C, C/C
Silent Pro og Silent-PP ≤Ø125 mm	60 mm	
Silent Pro og Silent-PP ≤Ø160 mm		
Silent Pro og Silent-PP ≤Ø200 mm	75 mm	EI 120 C/C
Silent Pro og Silent-PP ≤Ø315 mm		EI 60 C/C

Løsninger i henhold til MK 6.10/1846



## Stål-, kobber- og alupexrør med rørisolering af cellegummi

Betondæk ≥150 mm



1 FireFree® B790 Brandbøsning monteres på undersiden af dækket med Ø4,0 mm murskruer.

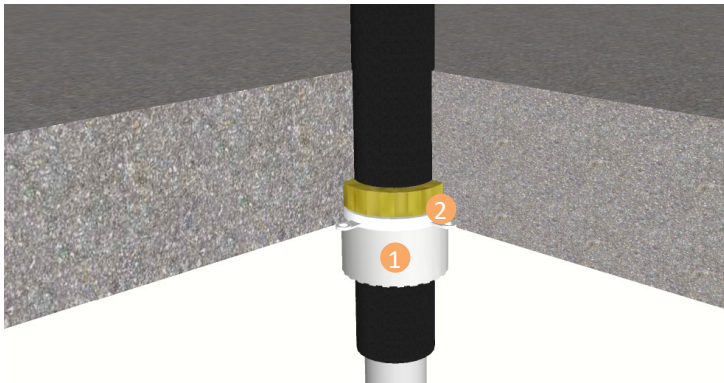
Alle mellemrum mellem rør og konstruktion tættes med FireFree® B722 Brandmastik

2 <10 mm fuge mellem installation og konstruktion fuges med FireFree® B722 Brandmastik, på bagtop af ≥20 mm stenuld.  
≥10 mm fuge mellem installation og konstruktion fuges med ≥10 mm FireFree® B722 Brandmastik, på bagstop af ≥40 mm stenuld.

Installation (Godstykkelse)	Rørisolation	Højde brandbøsning	Klassifikation
Kobber- og stålrør Ø12 (0,7-6,0 mm)	9 mm cellegummi (D-s3,d0)	50 mm	EI 120 C/C
Kobber- og stålrør ≤Ø28,8 (1,0-14,2 mm)			
Kobber- og stålrør ≤Ø42 (1,2-14,2 mm)			
Kobber- og stålrør Ø12 (0,7-6,0 mm)	10-50 mm cellegummi (D-s3,d0)	≤Ø110 mm - 50 mm 125-160 mm - 60 mm	EI 60 C/C
Kobber- og stålrør ≤Ø28,8 (1,0-14,2 mm)			
Kobber- og stålrør ≤Ø42 (1,2-14,2 mm)			
Kobber- og stålrør Ø12 (0,7-6,0 mm)	19 mm cellegummi (B-s3,d0)	50 mm	EI 60 C/C (E 120)
Kobber- og stålrør ≤Ø28,8 (1,0-14,2 mm)			
Kobber- og stålrør ≤Ø42 (1,2-14,2 mm)			
Kobber- og stålrør ≤Ø54 (1,2-14,2 mm)			
Alupexrør Ø16 mm (2,25 mm)	9 mm cellegummi (D-s3,d0)	50 mm	EI 120 C/C
Alupexrør ≤Ø75 mm (2,25-4,6 mm)			
Alupexrør Ø16 mm (2,25 mm)	10-50 mm cellegummi (B-s3,d0)	≤Ø110 mm - 50 mm 125-160 mm - 60 mm	EI 90 C/C (E 120)
Alupexrør ≤Ø75 mm (2,25-4,6 mm)			

## Plastrør med isolering af cellegummi

Betondæk  $\geq 150$  mm



1 FireFree® B790 Brandbøsning monteres på undersiden af dækket med  $\varnothing 4,0$  mm murskruer.

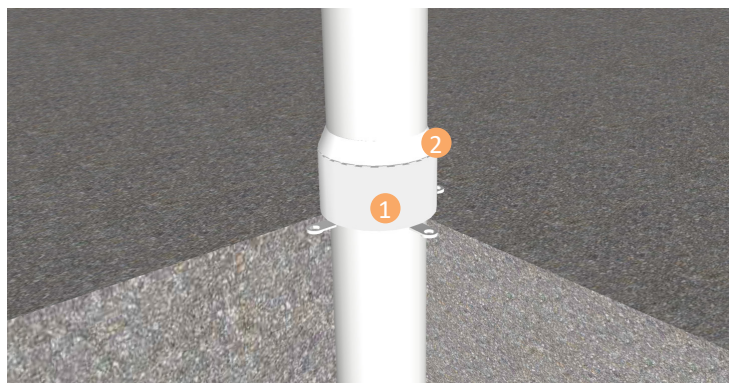
Alle mellemrum mellem rør og konstruktion tættes med FireFree® B722 Brandmastik

2 <10 mm fuge mellem installation og konstruktion fuges med FireFree® B722 Brandmastik, på bagstop af  $\geq 20$  mm stenuld.  
 $\geq 10$  mm fuge mellem installation og konstruktion fuges med  $\geq 10$  mm FireFree® B722 Brandmastik, på bagstop af  $\geq 40$  mm stenuld.

Installation (Godstykkelse)	Rørisolation	Brandbøsning	Klassifikation
PE rør i henhold til EN 1519-1, EN 12201-2 og EN 12666-1. ABS rør i henhold til EN 1455-1. SAN+PVC rør i henhold til EN 1565-1			
PE, ABS & SAN+PVC rør $\leq \varnothing 160$ mm (3,0-9,5 mm)	9 mm cellegummi (B-s3,d0)	$\leq \varnothing 110$ mm - 50 mm	EI 180 C/C
PE, ABS & SAN+PVC rør $\leq \varnothing 160$ mm (3,0-9,5 mm)		$\varnothing 125-200$ mm - 60 mm	
PE, ABS & SAN+PVC rør $\leq \varnothing 160$ mm (3,0-9,5 mm)	10-50 mm cellegummi (B-s3,d0)	$\leq \varnothing 110$ mm - 50 mm	EI 120 C/C
PE, ABS & SAN+PVC rør $\leq \varnothing 160$ mm (3,0-9,5 mm)		$\varnothing 125-200$ mm - 60 mm	
PE, ABS & SAN+PVC rør $\leq \varnothing 160$ mm (3,0-9,5 mm)		$\varnothing 250-315$ mm - 75 mm	
PP rør i henhold til EN 1451-1			
PP rør $\leq \varnothing 160$ mm (1,8-9,1 mm)	9 mm cellegummi (B-s3,d0)	$\leq \varnothing 110$ mm - 50 mm	EI 120 C/C (E 180)
PP rør $\leq \varnothing 160$ mm (1,8-9,1 mm)		$\varnothing 125-200$ mm - 60 mm	
PP rør $\leq \varnothing 160$ mm (1,8-9,1 mm)	10-50 mm cellegummi (B-s3,d0)	$\varnothing 250-315$ mm - 75 mm	EI 60 C/C
PP rør $\leq \varnothing 160$ mm (1,8-9,1 mm)		$\leq \varnothing 110$ mm - 50 mm	
PP rør $\leq \varnothing 160$ mm (1,8-9,1 mm)		$\varnothing 125-200$ mm - 60 mm	

## Plastrør

Beton- og kompositdæk  $\geq 150$  mm



- 1 FireFree® B790 Brandbøsning monteres på oversiden af dækket med murskruer.
- 2 Der udføres trekantfuge på overfladen af FireFree® B790 Brandbøsning og mod installationen, med FireFree® B722 Brandmastik.

Installation (Godstykkeelse)	Højde brandbøsning	Klassifikation
<b>PVC-U rør i henhold til EN 1329-1, EN 1452-1 og EN 1453-1. PVC-C i henhold til EN 1566-1</b>		
PVC-U & PVC-C rør Ø32 mm (1,9-3,7 mm)	50 mm	EI 240 U/C, C/C
PVC-U & PVC-C rør Ø40 mm (1,9-3,7 mm)		
PVC-U & PVC-C rør Ø50 mm (1,9-3,7 mm)		
PVC-U & PVC-C rør Ø55 mm (2,0-4,0 mm)		EI 120 U/C, C/C
PVC-U & PVC-C rør Ø63 mm (2,1-4,4 mm)		
PVC-U & PVC-C rør Ø75 mm (2,4-5,0 mm)		
PVC-U & PVC-C rør Ø82 mm (2,5-5,3 mm)		
PVC-U & PVC-C rør Ø90 mm (2,7-5,7 mm)		
PVC-U & PVC-C rør Ø110 mm (3,2-6,6 mm)		
PVC-U & PVC-C rør Ø125 mm (5,0-7,5 mm)	60 mm	EI 180 U/C, C/C (E 240)
PVC-U & PVC-C rør Ø140 mm (6,9-8,3 mm)		
PVC-U & PVC-C rør Ø160 mm (9,5 mm)		
PVC-U & PVC-C rør Ø125 mm (4,1-7,5 mm)		EI 90 U/C, C/C (E 180)
PVC-U & PVC-C rør Ø140 mm (5,0-8,3 mm)		
PVC-U & PVC-C rør Ø160 mm (6,2-9,5 mm)		
<b>PE rør i henhold til EN 1519-1, EN 12201-2 og EN 12666-1. ABS i henhold til EN 1455-1. SAN+PVC i henhold til EN 1565-1</b>		
PE, ABS & SAN+PVC rør Ø32 mm (3,0-4,6 mm)	50 mm	EI 240 U/C, C/C
PE, ABS & SAN+PVC rør Ø40 mm (3,0-4,6 mm)		
PE, ABS & SAN+PVC rør Ø50 mm (3,0-4,6 mm)		
PE, ABS & SAN+PVC rør Ø55 mm (3,0-5,1 mm)		EI 60 U/C, C/C (E 240)
PE, ABS & SAN+PVC rør Ø63 mm (3,0-5,8 mm)		
PE, ABS & SAN+PVC rør Ø75 mm (3,1-6,9 mm)		
PE, ABS & SAN+PVC rør Ø82 mm (3,2-7,5 mm)		
PE, ABS & SAN+PVC rør Ø90 mm (3,2-8,2 mm)		
PE, ABS & SAN+PVC rør Ø110 mm (3,4-10,0 mm)		
PE, ABS & SAN+PVC rør Ø125 mm (3,9-9,8 mm)	60 mm	EI 60 U/C, C/C
PE, ABS & SAN+PVC rør Ø140 mm (4,3-9,7 mm)		
PE, ABS & SAN+PVC rør Ø160 mm (4,9-9,5 mm)		

Fortsættes næste side

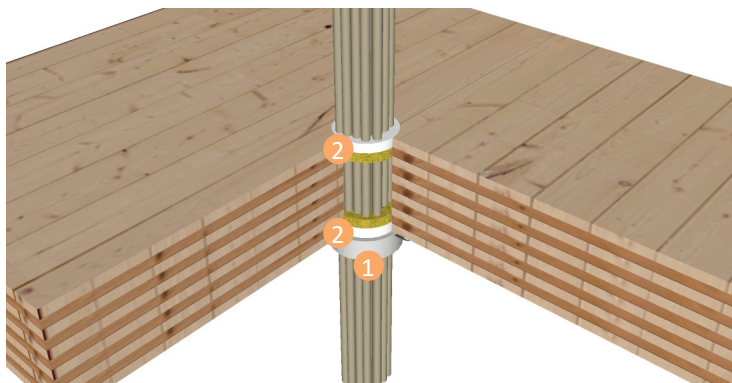
Installation (Godstykkelse)	Højde brandbøsning	Klassifikation
PP rør i henhold til EN 1451-1		
PP rør Ø32 mm (2,9-4,6 mm)	50 mm	EI 180 U/C, C/C (E 240)
PP rør Ø40 mm (2,9-4,6 mm)		
PP rør Ø50 mm (2,9-4,6 mm)		
PP rør Ø55 mm (3,5-5,1 mm)		
PP rør Ø63 mm (4,4-5,8 mm)		EI 90 U/C, C/C (E 180)
PP rør Ø75 mm (5,8-6,9 mm)		
PP rør Ø82 mm (6,6-7,5 mm)		
PP rør Ø90 mm (7,5-8,2 mm)		
PP rør Ø110 mm (10,0 mm)		
PP rør Ø125 mm (11,3 mm)		
PP rør Ø140 mm (12,7 mm)	60 mm	EI 60 U/C, C/C (E 240)
PP rør Ø160 mm (14,6 mm)		

Installation	Højde brandbøsning	Klassifikation
Geberitrør		
Geberit PEH og Silent DB20 ≤Ø40 mm	50 mm	EI 60 U/C, C/C
Geberit PEH og Silent DB20 ≤Ø110 mm		
Geberit PEH og Silent DB20 ≤Ø125 mm	60 mm	
Geberit PEH og Silent DB20 ≤Ø160 mm		
Silent Pro og Silent-PP ≤Ø40 mm	50 mm	
Silent Pro og Silent-PP ≤Ø125 mm	60 mm	
Silent Pro og Silent-PP ≤Ø160 mm		

Løsninger i henhold til MK 6.10/1846

## Kabler, plastrør med kabler og PEX-rør 'pipe-in-pipe'

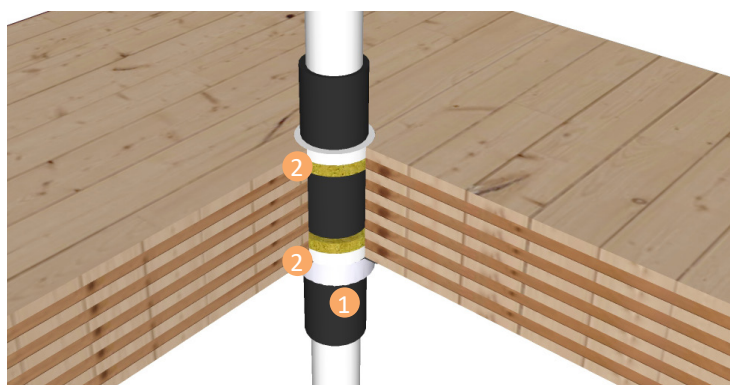
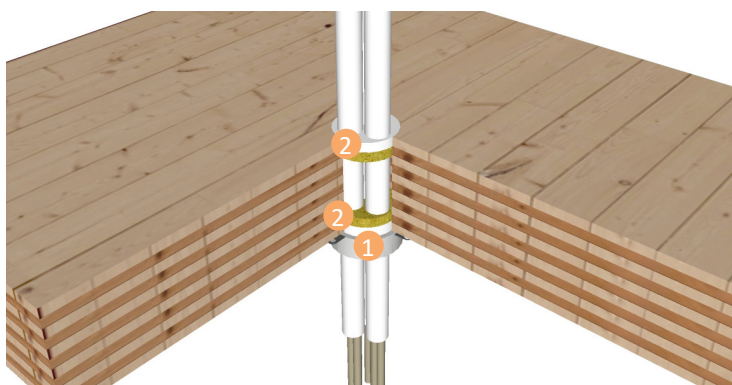
Massiv trædæk eller CLT element, ≥150 mm tykkelse



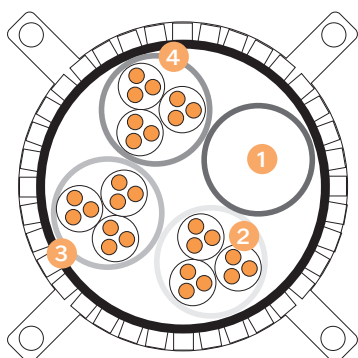
- 1 FireFree® B790 Brandbøsning monteres på undersiden af dækket med 5,0 x 100 mm spunskruer.
- 2 Mellemrum mellem installation og konstruktion skal tættes med 25 mm FireFree® B722 Brandmastik på bagstop af ≥25 mm stenuld.

For åbninger ≤Ø220 mm skal annularfugen være ≥10 mm.

For åbninger >Ø220 mm skal annularfugen være 10 mm (+/- 2 mm).



Installation (Godstykkeelse)	Højde brandbøsning	Klassifikation	
Gennemføring uden installation ≤Ø55 mm, på bagstop af stenuld	30 mm	EI 60 (E 240)	
Gennemføring uden installation ≤Ø160 mm, på bagstop af stenuld	60 mm	EI 120	
Kabler ≤Ø21 mm, bundtede ≤Ø55 mm	30 mm	EI 120	
Kabler ≤Ø21 mm, bundtede ≤Ø110 mm	50 mm	EI 90	
Kabler ≤Ø21 mm, bundtede ≤Ø160 mm	60 mm	EI 120	
PVC føringsrør ≤Ø32 mm (1,0-2,4 mm) enkelt eller i bundter ≤Ø110 mm med eller uden kabler ≤Ø21 mm. PVC-, PE- og PP-rør kan blandes i samme bundt	50 mm	EI 90 C/U, U/C, C/C	
PVC føringsrør ≤Ø32 mm (1,0-2,4 mm) enkelt eller i bundter ≤Ø160 mm med eller uden kabler ≤Ø21 mm. PVC-, PE- og PP-rør kan blandes i samme bundt	60 mm		
PE føringsrør ≤Ø32 mm (2,0-3,0 mm) enkelt eller i bundter ≤Ø110 mm med eller uden kabler ≤Ø21 mm. PVC-, PE- og PP-rør kan blandes i samme bundt	50 mm		
PE føringsrør ≤Ø32 mm (2,0-3,0 mm) enkelt eller i bundter ≤Ø160 mm med eller uden kabler ≤Ø21 mm. PVC-, PE- og PP-rør kan blandes i samme bundt	60 mm		
PP føringsrør ≤Ø32 mm (1,8-4,4mm) enkelt eller i bundter ≤Ø110 mm med eller uden kabler ≤Ø21 mm. PVC-, PE- og PP-rør kan blandes i samme bundt	50 mm		
PP føringsrør ≤Ø32 mm (1,8-4,4mm) enkelt eller i bundter ≤Ø160 mm med eller uden kabler ≤Ø21 mm. PVC-, PE- og PP-rør kan blandes i samme bundt	60 mm		
PEX 'pipe-in-pipe" ≤Ø25 mm (0,6 mm) enkelt eller bundtede ≤Ø50 mm, indre rørs godstykkeelse, 2,5 mm	50 mm		EI 90 C/C
PEX 'pipe-in-pipe" ≤Ø54 mm enkelt eller bundtede ≤Ø110 mm. Godstykkeelse indre rør 2,5-4,4. Godstykkeelse ydre rør 0,6 -2,0 mm.	50 mm		EI 60 C/C
PEX 'pipe-in-pipe" ≤Ø54 mm enkelt eller bundtede ≤Ø160 mm. Godstykkeelse indre rør 2,5-4,4. Godstykkeelse ydre rør 0,6 -2,0 mm.	60 mm		



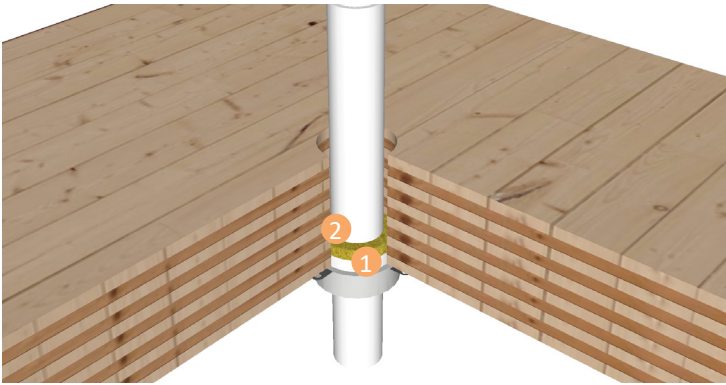
- 1 PVC-C rør ≤Ø32 mm, med eller uden kabler
- 2 PE rør ≤Ø32 mm, med eller uden kabler
- 3 PP rør ≤Ø32 mm, med eller uden kabler
- 4 PVC-U rør ≤Ø32 mm, med eller uden kabler

PVC, PE og PP rør ≤Ø32 mm (med eller uden kabler ≤Ø21 mm) kan frit sammensættes i bundter ≤Ø160 mm.



## Plastrør

Massiv trædæk eller CLT element, ≥150 mm tykkelse



- 1 FireFree® B790 Brandbøsning monteres på undersiden af dækket med 5,0 x 100 mm spunskruer.
- 2 Mellemrum mellem installation og konstruktion skal tættes med 25 mm FireFree® B722 Brandmastik på bagstop af ≥25 mm stenuld.

For åbninger ≤Ø220 mm skal annularfugen være ≥10 mm.  
 For åbninger >Ø220 mm skal annularfugen være 10 mm (+/- 2 mm).

Installation (Godstykkelse)	Højde brandbøsning	Klassifikation	
PVC-U rør i henhold til EN 1329-1, EN 1452-1 og EN 1453-1. PVC-C rør i henhold til EN 1566-1			
PVC-U & PVC-C rør Ø32 mm (1,9-3,7 mm)	30 mm	EI 60 U/U, C/U, U/C, C/C (E 90)	
PVC-U & PVC-C rør Ø40 mm (1,9-3,7 mm)			
PVC-U & PVC-C rør Ø50 mm (2,0-3,7 mm)			
PVC-U & PVC-C rør Ø55 mm (2,1-3,9 mm)		EI 60 U/U, C/U, U/C, C/C	
PVC-U & PVC-C rør Ø63 mm (2,2-4,3 mm)			
PVC-U & PVC-C rør Ø75 mm (2,5-4,9 mm)			
PVC-U & PVC-C rør Ø82 mm (2,6-5,2 mm)			
PVC-U & PVC-C rør Ø90 mm (2,8-5,6 mm)			
PVC-U & PVC-C rør Ø110 mm (3,2-6,6 mm)			
PVC-U & PVC-C rør Ø32 mm (2,0-3,7 mm)	50 mm	EI 120 U/C, C/C	
PVC-U & PVC-C rør Ø40 mm (2,0-3,7 mm)			
PVC-U & PVC-C rør Ø50 mm (2,0-3,7 mm)			
PVC-U & PVC-C rør Ø55 mm (2,4-3,9 mm)			
PVC-U & PVC-C rør Ø63 mm (3,0-4,3 mm)			
PVC-U & PVC-C rør Ø75 mm (3,8-4,8 mm)			
PVC-U & PVC-C rør Ø82 mm (4,3-5,1 mm)			
PVC-U & PVC-C rør Ø90 mm (4,9-5,4 mm)			
PVC-U & PVC-C rør Ø110 mm (6,3 mm)			
PVC-U & PVC-C rør Ø50 mm (2,0-3,7 mm)	50 mm	EI 90 U/C,C/C (E 120)	
PVC-U & PVC-C rør Ø55 mm (2,1-4,0 mm)			
PVC-U & PVC-C rør Ø63 mm (2,2-4,4 mm)			
PVC-U & PVC-C rør Ø75 mm (2,4-5,0 mm)			
PVC-U & PVC-C rør Ø82 mm (2,4-5,4 mm)			
PVC-U & PVC-C rør Ø90 mm (2,5-5,8 mm)			
PVC-U & PVC-C rør Ø110 mm (2,7-6,9 mm)			
PVC-U & PVC-C rør Ø125 mm (2,9-7,6 mm)			
PVC-U & PVC-C rør Ø140 mm (3,0-8,4 mm)			
PVC-U & PVC-C rør Ø160 mm (3,2-9,5 mm)			
PVC-U & PVC-C rør Ø160 mm (3,2-9,5 mm)			
PVC-U & PVC-C rør Ø110 mm (6,3 mm)			60 mm
PVC-U & PVC-C rør Ø125 mm (5,6-7,3 mm)			
PVC-U & PVC-C rør Ø140 mm (5,0-8,2 mm)			
PVC-U & PVC-C rør Ø160 mm (4,0-9,5 mm)			

Fortsættes næste side

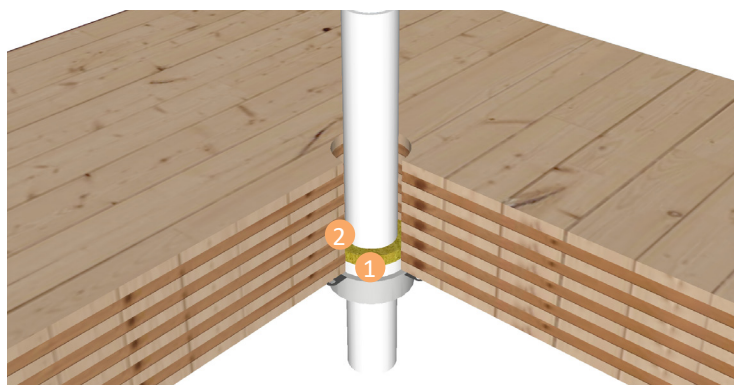
Installation (Godstykke)se	Højde brandbøsning	Klassifikation		
PVC-U & PVC-C rør Ø110 mm (2,7-6,3 mm)	60 mm	EI 60 U/C, C/C		
PVC-U & PVC-C rør Ø125 mm (2,8-7,2 mm)				
PVC-U & PVC-C rør Ø140 mm (3,0-8,2 mm)				
PVC-U & PVC-C rør Ø160 mm (3,2-9,5 mm)				
PVC-U & PVC-C rør Ø110 mm (3,2-6,6 mm)	60 mm	EI 60 U/U, C/U, U/C, C/C		
PVC-U & PVC-C rør Ø125 mm (3,2-7,4 mm)				
PVC-U & PVC-C rør Ø140 mm (3,2-8,3 mm)				
PVC-U & PVC-C rør Ø160 mm (3,2-9,5 mm)				
PVC-U & PVC-C rør Ø110 mm (2,7-6,6 mm)	50 mm	EI 60 C/U, C/C		
PVC-U & PVC-C rør Ø125 mm (2,8-7,4 mm)	60 mm			
PVC-U & PVC-C rør Ø140 mm (3,0-8,3 mm)				
PVC-U & PVC-C rør Ø160 mm (3,2-9,5 mm)				
PE rør i henhold til EN 1519-1, EN 12201-2 og EN 12666-1. ABS rør i henhold til EN 1455-1. SAN+PVC rør i henhold til EN 1565-1				
PE, ABS & SAN+PVC rør Ø32 mm (3,0-4,6 mm)	30 mm	EI 60 U/U, C/U, U/C, C/C		
PE, ABS & SAN+PVC rør Ø40 mm (3,0-4,6 mm)				
PE, ABS & SAN+PVC rør Ø50 mm (3,0-4,6 mm)		EI 120 U/C, C/C		
PE, ABS & SAN+PVC rør Ø110 mm (10,0 mm)				
PE, ABS & SAN+PVC rør Ø50 mm (3,0-4,6 mm)	30 mm	EI 60 U/U, C/U, U/C, C/C		
PE, ABS & SAN+PVC rør Ø55 mm (3,0-5,2 mm)				
PE, ABS & SAN+PVC rør Ø63 mm (3,0-5,9 mm)		EI 60 U/C, C/C		
PE, ABS & SAN+PVC rør Ø75 mm (3,1-6,9 mm)				
PE, ABS & SAN+PVC rør Ø82 mm (3,1-7,6 mm)				
PE, ABS & SAN+PVC rør Ø90 mm (3,2-8,3 mm)				
PE, ABS & SAN+PVC rør Ø110 mm (3,4-10,0 mm)				
PE, ABS & SAN+PVC rør Ø32-40 mm (3,0-4,6 mm)			50 mm	EI 120 U/C, C/C
PE, ABS & SAN+PVC rør Ø50 mm (3,0-4,6 mm)				
PE, ABS & SAN+PVC rør Ø32-40 mm (3,0 mm)	EI 120 U/U, C/U, U/C, C/C			
PE, ABS & SAN+PVC rør Ø50 mm (3,0 mm)				
PE, ABS & SAN+PVC rør Ø50 mm (3,0-4,6 mm)	EI 60 U/U, C/U, U/C, C/C			
PE, ABS & SAN+PVC rør Ø55 mm (3,1-5,1 mm)				
PE, ABS & SAN+PVC rør Ø63 mm (3,1-5,8 mm)				
PE, ABS & SAN+PVC rør Ø75 mm (3,2-6,9 mm)				
PE, ABS & SAN+PVC rør Ø82 mm (3,3-7,5 mm)				
PE, ABS & SAN+PVC rør Ø90 mm (3,3-8,2 mm)				
PE, ABS & SAN+PVC rør Ø110 mm (3,4-10,0 mm)				
PE, ABS & SAN+PVC rør Ø110 mm (3,4-10,0 mm)		60 mm		EI 60 U/U, C/U, U/C, C/C
PE, ABS & SAN+PVC rør Ø125 mm (3,9-11,3 mm)				
PE, ABS & SAN+PVC rør Ø140 mm (4,3-12,7 mm)				
PE, ABS & SAN+PVC rør Ø160 mm (4,9-14,6 mm)				
PE, ABS & SAN+PVC rør Ø32 mm (3,0-4,6 mm)	50 mm	EI 120 U/U, C/U		
PE, ABS & SAN+PVC rør Ø40 mm (3,0-4,6 mm)				
PE, ABS & SAN+PVC rør Ø50 mm (3,0-4,6 mm)				
PE, ABS & SAN+PVC rør Ø55 mm (3,1-5,0 mm)				
PE, ABS & SAN+PVC rør Ø63 mm (3,1-5,8 mm)				
PE, ABS & SAN+PVC rør Ø75 mm (3,2-6,9 mm)				
PE, ABS & SAN+PVC rør Ø82 mm (3,3-7,5 mm)				
PE, ABS & SAN+PVC rør Ø90 mm (3,3-8,2 mm)				
PE, ABS & SAN+PVC rør Ø110 mm (3,4-10,0 mm)				
PE, ABS & SAN+PVC rør Ø125 mm (3,9-11,3 mm)				
PE, ABS & SAN+PVC rør Ø140 mm (4,4-12,7 mm)				
PE, ABS & SAN+PVC rør Ø160 mm (4,9-14,7 mm)				

Fortsættes næste side

Installation (Godstykkelse)	Højde brandbøsning	Klassifikation
PP rør i henhold til EN 1451-1		
PP rør Ø32 mm (1,8-4,6 mm)	30 mm	EI 120 U/U, C/U, U/C, C/C
PP rør Ø40 mm (1,8-4,6 mm)		
PP rør Ø50 mm (1,8-4,6 mm)		EI 120 U/C, C/C
PP rør Ø55 mm (2,0-4,8 mm)		
PP rør Ø63 mm (2,3-5,5 mm)		
PP rør Ø75 mm (2,8-5,4 mm)		
PP rør Ø82 mm (3,1-5,6 mm)		
PP rør Ø90 mm (3,4-5,9 mm)		
PP rør Ø110 mm (4,2-6,6 mm)		
PP rør Ø50 mm (2,9 mm)		
PP rør Ø50 mm (1,8-4,6 mm)		
PP rør Ø55 mm (1,9-4,8 mm)	EI 60 U/U, C/U, U/C, C/C	
PP rør Ø63 mm (2,0-5,0 mm)		
PP rør Ø75 mm (2,2-5,4 mm)		
PP rør Ø82 mm (2,3-5,6 mm)		
PP rør Ø90 mm (2,4-5,9 mm)		
PP rør Ø110 mm (2,7-6,6 mm)		
PP rør Ø50 mm (1,8-4,6 mm)	50 mm	EI 120 U/U, C/U, U/C, C/C
PP rør Ø55 mm (1,9-4,8 mm)		
PP rør Ø63 mm (2,0-5,0 mm)		EI 120 U/C, C/C
PP rør Ø75 mm (2,2-5,4 mm)		
PP rør Ø82 mm (2,3-5,6 mm)		
PP rør Ø90 mm (2,4-5,9 mm)		
PP rør Ø110 mm (2,7-6,6 mm)		
PP rør Ø50 mm (1,8-4,6 mm)	50 mm	EI 60 U/C, C/C
PP rør Ø55 mm (1,9-5,1 mm)		
PP rør Ø63 mm (2,0-5,8 mm)		
PP rør Ø75 mm (2,2-6,9 mm)		
PP rør Ø82 mm (2,3-7,5 mm)		
PP rør Ø90 mm (2,5-8,2 mm)		
PP rør Ø110 mm (2,7-10,1 mm)		
PP rør Ø125 mm (4,7-11,4 mm)		
PP rør Ø140 mm (6,8-12,8 mm)		
PP rør Ø160 mm (9,5-14,6 mm)		
PP rør Ø110 mm (2,7-6,6 mm)	60 mm	EI 120 U/C, C/C
PP rør Ø125 mm (3,4-8,9 mm)		
PP rør Ø140 mm (4,1-11,2 mm)		
PP rør Ø160 mm (4,9-14,6 mm)		
PP rør Ø110 mm (2,7-6,6 mm)	50 mm	EI 60 U/U, C/U, U/C, C/C
PP rør Ø125 mm (3,6-8,9 mm)	60 mm	
PP rør Ø140 mm (4,7-11,3 mm)		
PP rør Ø160 mm (6,2-14,7 mm)		
PP rør Ø160 mm (6,2 mm)		

## Plastrør

Massiv trædæk eller CLT element, ≥150 mm tykkelse



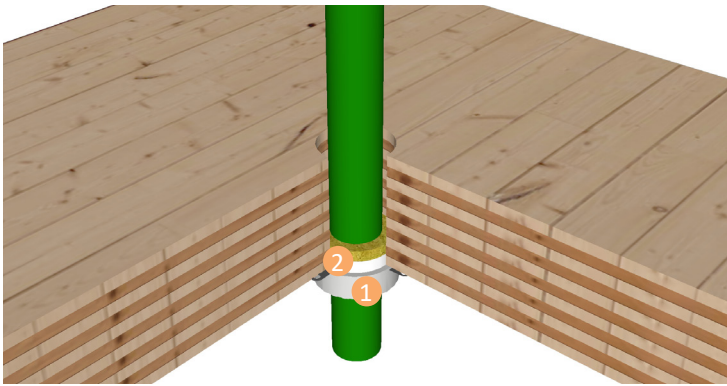
- 1 FireFree® B790 Brandbøsning monteres på undersiden af dækket med 5,0 x 100 mm spunskruer.
- 2 Mellemrum mellem installation og konstruktion skal tættes med 25 mm FireFree® B722 Brandmastik på bagstop af ≥25 mm stenuld.

For åbninger ≤Ø220 mm skal annularfugen være ≥10 mm.

For åbninger >Ø220 mm skal annularfugen være 10 mm (+/- 2 mm).

Installation (Godstykkeelse)	Højde brandbøsning	Klassifikation
<b>PVC-U rør i henhold til EN 1329-1, EN 1452-1 og EN 1453-1. PVC-C i henhold til EN 1566-1</b>		
PVC-U & PVC-C rør Ø32 mm (2,0-3,7 mm)	50 mm	EI 60 C/U EI 120 C/C
PVC-U & PVC-C rør Ø40 mm (2,0-3,7 mm)		
PVC-U & PVC-C rør Ø50 mm (2,0-3,7 mm)		
PVC-U & PVC-C rør Ø55 mm (2,1-3,9 mm)		
PVC-U & PVC-C rør Ø63 mm (2,2-4,3 mm)		
PVC-U & PVC-C rør Ø75 mm (2,3-4,8 mm)		
PVC-U & PVC-C rør Ø82 mm (2,4-5,1 mm)		
PVC-U & PVC-C rør Ø90 mm (2,5-5,4 mm)		
PVC-U & PVC-C rør Ø110 mm (2,7-6,3 mm)		
PVC-U & PVC-C rør ≤Ø200 mm (4,9-11,9 mm)	60 mm	EI 60 C/C (E 120)
PVC-U & PVC-C rør ≤Ø250 mm (6,1-11,9 mm)	75 mm	EI 60 C/C
PVC-U & PVC-C rør ≤Ø315 mm (7,7-12,1 mm)	75 mm	
PVC-U & PVC-C rør ≤Ø400 mm (15,3 mm)	100 mm	
<b>PE rør i henhold til EN 1519-1, EN 12201-2 og EN 12666-1. ABS i henhold til EN 1455-1. SAN+PVC i henhold til EN 1565-1</b>		
PE, ABS & SAN+PVC rør ≤Ø200 mm (6,2-18,2 mm)	60 mm	EI 120 C/C
PE, ABS & SAN+PVC rør ≤Ø250 mm (11,5-18,4 mm)	75 mm	
PE, ABS & SAN+PVC rør ≤Ø315 mm (18,7 mm)	75 mm	
PE, ABS & SAN+PVC rør ≤Ø400 mm (36,3 mm)	100 mm	EI 90 C/C
<b>PP rør i henhold til EN 1451-1</b>		
PP rør ≤Ø200 mm (4,9-18,2 mm)	60 mm	EI 120 C/C
PP rør ≤Ø250 mm (15,1-22,7 mm)	75 mm	EI 60 C/C
PP rør ≤Ø315 mm (28,6 mm)	75 mm	
PP rør ≤Ø400 mm (9,8-22,7 mm)	100 mm	EI 30 C/C

## Kompositrør

Massiv trædek eller CLT element,  $\geq 150$  mm tykkelse

- 1 FireFree® B790 Brandbøsning monteres på undersiden af dækket med 5,0 x 100 mm spunskruer.
- 2 Mellemrum mellem installation og konstruktion skal tættes med 25 mm FireFree® B722 Brandmastik på bagstop af  $\geq 25$  mm stenuld.

For åbninger  $\leq \varnothing 220$  mm skal annularfugen være  $\geq 10$  mm.For åbninger  $> \varnothing 220$  mm skal annularfugen være 10 mm (+/- 2 mm).

Installation (Godstykke)	Højde brandbøsning	Klassifikation
<b>Wavin SiTech + PP-M B i henhold til EN 13501-1</b>		
Ø32-40 mm (1,8 mm)	50 mm	EI 120 U/U, C/U, U/C, C/C
Ø50 mm (1,8 mm)		
Ø75 mm (1,8-2,5 mm)		EI 120 C/U, U/C, C/C
Ø90 mm (1,8-2,9 mm)		
Ø110 mm (1,8-3,4 mm)		
<b>Aquatherm Green SDR9 MF PP-RP i henhold til ISO 21003</b>		
Ø32 mm (3,6-5,6 mm)	50 mm	EI 120 C/C
Ø40 mm (3,6-5,6 mm)		
Ø50 mm (3,6-5,6 mm)		
Ø63 mm (5,6-12,3 mm)		
Ø75 mm (4,4-8,4 mm)		
Ø90 mm (4,9-10,0 mm)		
Ø110 mm (5,6-12,3 mm)		
<b>Geberit Silent PP rør i henhold til DIN 4102</b>		
Ø32-40 mm (1,8 mm)	50 mm	EI 120 U/U, C/U, U/C, C/C
Ø50 mm (1,8 mm)		
Ø75 mm (1,8-2,4 mm)		EI 120 C/U, U/C, C/C
Ø90 mm (1,8-2,8 mm)		
Ø110 mm (1,8-3,4 mm)		
<b>Polo-Kal NG Poloplast PP-MV rør i henhold til DIN 4102</b>		
Ø32-40 mm (1,8-2,0 mm)	50 mm	EI 120 U/U, C/U, U/C, C/C
Ø50 mm (1,8-2,0 mm)		
Ø75 mm (1,9-2,6 mm)		EI 120 C/U, U/C, C/C
Ø90 mm (2,0-2,9 mm)		
Ø110 mm (2,0-3,4 mm)		
Ø125 mm (3,9 mm)	60 mm	EI 120 U/C, C/C
Ø160 mm (4,9 mm)		
<b>Rehau Raupiano Plus PP-DD i henhold til DIN 4102</b>		
Ø40 mm (1,8 mm)	50 mm	EI 120 U/U, C/U, U/C, C/C
Ø50 mm (1,8 mm)		
Ø75 mm (1,8-2,2 mm)		EI 120 C/U, U/C, C/C
Ø90 mm (1,8-2,4 mm)		
Ø110 mm (1,8-2,7 mm)		
Ø125 mm (3,1 mm)	60 mm	EI 120 U/C, C/C
Ø160 mm (3,9 mm)		

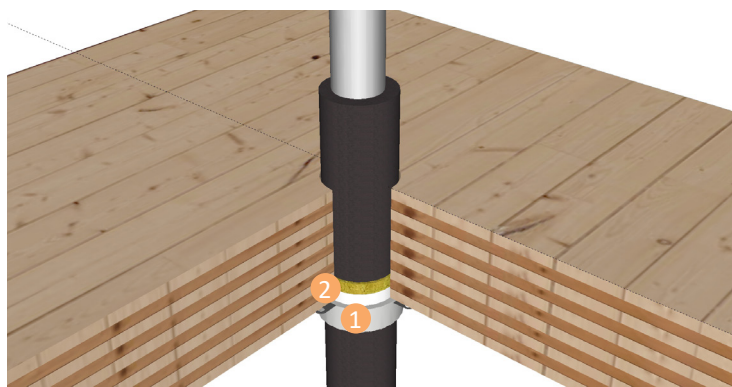
Fortsættes næste side



Installation (Godstykke)	Højde brandbøsning	Klassifikation
<b>BluePower Multilayer rør - TR02-PP i henhold til EN 1451-1</b>		
Ø32-40 mm (1,8 mm)	50 mm	EI 120 U/U, C/U, U/C, C/C
Ø50 mm (1,8 mm)		
Ø75 mm (1,8-3,4 mm)		
Ø90 mm (1,8-3,4 mm)		
Ø110 mm (1,8-3,4 mm)		
Ø125 mm (3,4-4,9 mm)	60 mm	EI 120 C/U, U/C, C/C
Ø160 mm (3,4-4,9 mm)		
<b>Uponor Decibel rør i henhold til EN 14366</b>		
Ø50 mm (2,0 mm)	50 mm	EI 120 U/U, C/U, U/C, C/C
Ø75 mm (2,6 mm)		EI 120 C/U, U/C, C/C
Ø110 mm (3,8 mm)		
<b>Wavin AS+ pipes i henhold til EN 12056 og DIN 1986-100</b>		
Ø 50 mm (3,0 mm)	50 mm	EI 120 U/U, C/U, U/C, C/C
Ø 75 mm (3,5 mm)		EI 60 U/C
Ø 90 mm (4,6 mm)		
Ø 110 mm (5,3 mm)		
Ø125 mm (5,3 mm)		
Ø 160 mm (5,6 mm)	60 mm	EI 120 U/C, C/C
Ø 200 mm (6,mm)		

## Stål-, kobber- og alupecrør med rørisolering af cellegummi

Massiv trædæk eller CLT element, ≥150 mm tykkelse



- 1 FireFree® B790 Brandbøsning monteres på undersiden af dækket med 5,0 x 100 mm spunsruer.
- 2 Mellemrum mellem installation og konstruktion skal tætnes med 25 mm FireFree® B722 Brandmastik på bagstop af ≥25 mm stenuld.

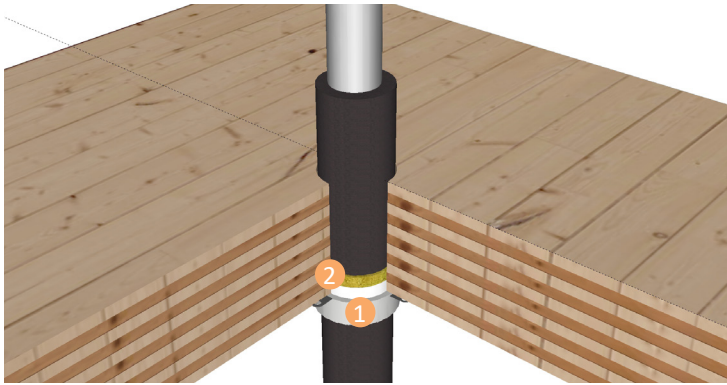
For åbninger ≤Ø220 mm skal annularfugen være ≥10 mm.

For åbninger >Ø220 mm skal annularfugen være 10 mm (+/- 2 mm).

Installation (Godstykke)	Rørisolation	Højde brandbøsning	Klassifikation
Kobber- og stålør Ø12 (0,7-6,0 mm)	9 mm cellegummi (D-s3,d0)	50 mm	EI 120 C/C
Kobber- og stålør ≤Ø28,8 (1,0-14,2 mm)			
Kobber- og stålør ≤Ø42 (1,2-14,2 mm)			
Kobber- og stålør Ø12 (0,7-6,0 mm)	10-50 mm cellegummi (D-s3,d0)	≤Ø110 mm - 50 mm 125-160 mm - 60 mm	EI 60 C/C
Kobber- og stålør ≤Ø28,8 (1,0-14,2 mm)			
Kobber- og stålør ≤Ø42 (1,2-14,2 mm)			
Kobber- og stålør Ø12 (0,7-6,0 mm)	19 mm cellegummi (B-s3,d0)	50 mm	EI 60 C/C (E 120)
Kobber- og stålør ≤Ø28,8 (1,0-14,2 mm)			
Kobber- og stålør ≤Ø42 (1,2-14,2 mm)			
Kobber- og stålør ≤Ø54 (1,2-14,2 mm)			
Alupecrør Ø16 mm (2,25 mm)	9 mm cellegummi (D-s3,d0)	50 mm	EI 120 C/C
Alupecrør ≤Ø75 mm (2,25-4,6 mm)			
Alupecrør Ø16 mm (2,25 mm)	10-50 mm cellegummi (B-s3,d0)	≤Ø110 mm - 50 mm 125-160 mm - 60 mm	EI 90 C/C (E 120)
Alupecrør ≤Ø75 mm (2,25-4,6 mm)			

## Plastrør med rørisolering af cellegummi

Massiv trædæk eller CLT element, ≥150 mm tykkelse



- 1 FireFree® B790 Brandbøsning monteres på undersiden af dækket med 5,0 x 100 mm spunsruer.
- 2 Mellemrum mellem installation og konstruktion skal tættes med 25 mm FireFree® B722 Brandmastik på bagstop af ≥25 mm stenuld.

For åbninger ≤Ø220 mm skal annularfugen være ≥10 mm.

For åbninger >Ø220 mm skal annularfugen være 10 mm (+/- 2 mm).

Installation (Godstykkelse)	Rørisolation	Brandbøsning	Klassifikation
PE rør i henhold til EN 1519-1, EN 12201-2 og EN 12666-1. ABS rør i henhold til EN 1455-1. SAN+PVC rør i henhold til EN 1565-1			
PE, ABS & SAN+PVC rør ≤Ø160 mm (3,0-9,5 mm)	9 mm cellegummi (B-s3,d0)	≤Ø110 mm - 50 mm	EI 120 C/C
PE, ABS & SAN+PVC rør ≤Ø160 mm (3,0-9,5 mm)		Ø125-200 mm - 60 mm	
PE, ABS & SAN+PVC rør ≤Ø160 mm (3,0-9,5 mm)	10-50 mm cellegummi (B-s3,d0)	≤Ø110 mm - 50 mm	
PE, ABS & SAN+PVC rør ≤Ø160 mm (3,0-9,5 mm)		Ø125-200 mm - 60 mm	
PE, ABS & SAN+PVC rør ≤Ø160 mm (3,0-9,5 mm)		Ø250-315 mm - 75 mm	
PP rør i henhold til EN 1451-1			
PP rør ≤Ø160 mm (1,8-9,1 mm)	9 mm cellegummi (B-s3,d0)	≤Ø110 mm - 50 mm	EI 120 C/C
PP rør ≤Ø160 mm (1,8-9,1 mm)		Ø125-200 mm - 60 mm	
PP rør ≤Ø160 mm (1,8-9,1 mm)	10-50 mm cellegummi (B-s3,d0)	Ø250-315 mm - 75 mm	
PP rør ≤Ø160 mm (1,8-9,1 mm)		≤Ø110 mm - 50 mm	EI 60 C/C
PP rør ≤Ø160 mm (1,8-9,1 mm)		Ø125-200 mm - 60 mm	



**SCANDI  
SUPPLY**

[www.scandisupply.dk](http://www.scandisupply.dk)