

# Installationsvejledning

## FireFree<sup>®</sup> B744/B745 Brandplade



Scandi Supply a/s  
Energivej 2  
5492 Vissebjerg  
Tlf.: +45 7624 4800  
mail@scandisupply.dk



# Generel produktinformation

FireFree® B744/B745 Brandplader anvendes til lukninger i brandklassificerede vægge og massivt betondæk, hvor disse bliver brudt af en eller flere installationer. Brandpladen består af stenuld og overfladen er lukket med ekspanderende brandmastik.

FireFree® B744 Brandplade er coated på én side,

FireFree® B745 Brandplade på 2 sider.

FireFree® brandpladerne kan også udgøre en brandlukning uden installationer. I skemaet herunder er det beskrevet hvilke klassifikationer én eller to brandplader udgør i forskellige konstruktionstyper.

Vægkonstruktioner	Maksimal åbning: bredde x højde	Klassifikation
Gipsvæg, porebeton, murværk eller beton ( $\geq 350 \text{ kg/m}^3$ )	$\infty \times 1200 \text{ mm}$ - 2 stk. B744 Brandplader	EI 120 (E 120)
Murværk, porebeton eller beton ( $\geq 650 \text{ kg/m}^3$ )	$\infty \times 1200 \text{ mm}$ - 1 stk. B745 Brandplade	EI 90 (E 240)
Murværk, porebeton eller beton ( $\geq 650 \text{ kg/m}^3$ )	$\infty \times 1200 \text{ mm}$ - 2 stk. B745 Brandplader	EI 180 (E 240)
Murværk, porebeton eller beton ( $\geq 650 \text{ kg/m}^3$ )	1200 x 1200 mm - 2 stk. B745 Brandplader	EI 240 (E 240)
Massivt betondæk	Maksimal åbning: længde x bredde	Klassifikation
Beton eller letbeton ( $\geq 650 \text{ kg/m}^3$ )	1200 x 600 mm - 1 stk. B745 Brandplade	EI 120 (E 240)
Beton eller letbeton ( $\geq 650 \text{ kg/m}^3$ )	2400 x 1200 mm - 1 stk. B745 Brandplade	EI 90 (E 120)
Beton eller letbeton ( $\geq 650 \text{ kg/m}^3$ )	1200 x 600 mm - 2 stk. B745 Brandplader	EI 180 (E 240)
Beton eller letbeton ( $\geq 650 \text{ kg/m}^3$ )	2400 x 1200 mm - 2 stk. B745 Brandplader	EI 120 (E 180)

Endvidere gælder for brandlukninger, hvor FireFree® Brandplader er anvendt i massivt betondæk og hvor den maksimale gennemføring er anført til 2400 x 1200 mm (bredde x længde), kan brandpladeløsningerne også anvendes i gennemføringer med andre mål.

Hvor løsningen anvendes i gipsvægge og hvor udsparingens bredde overstiger 2400 mm, skal der udføres en afstivende, vertikal skelet-konstruktion pr. 2400 mm. (c/c).

Bredde (mm)	Længde (mm)
1200	12000
$\leq 800$	$\infty$ (uendelig)

Hvor den maksimale gennemføring er anført til 1200 x 600 mm (længde x bredde) mm, kan brandpladeløsningerne også anvendes i gennemføringer hvor hvor målene er:

Bredde (mm)	Længde (mm)
600	6000
$\leq 400$	$\infty$ (uendelig)

## Bemærk

FireFree® B744 Brandplader (1-sidet) anvendes primært i gipsvægge samt massivt betondæk af massivtræ eller CLT elementer.

FireFree® B745 Brandplader (2-sidet) anvendes i øvrige konstruktionstyper.

## Dæk og vægge

Løsninger angivet for  $\geq 75$  mm gipsvæg, er dokumenteret i en vægkonstruktion bestående af ét lag 12,5 mm gipsplade på hver side af stålskelettet.

Løsninger angivet for  $\geq 100$  mm gipsvæg, er dokumenteret i en vægkonstruktion bestående af to lag 12,5 mm gipsplader på hver side af stålskelettet.

For skeletkonstruktioner udført med stålskelet, kræves ikke isolering i væggen, men der kan altid tilføjes isolering i væggen (minimum A2-s1,d0). Hvor der er krav om bagstop/rørisolering, skal disse krav følges.

Løsninger angivet for gipsvæg, kan ligeledes anvendes for gipsvægge udført med træskelet (D-s2,d2). Alle gennemføringer placeres minimum 100 mm fra træskelet. Væggen udfyldes med isolering minimum A2-s1,d0, i en bredde af  $\geq 100$  mm omkring gennemføringen.

Løsninger angivet for  $\geq 100$  mm gipsvægge, kan ligeledes anvendes for vægge i porebeton, murværk og beton  $\geq 100$  mm, samt en densitet  $\geq 350$  kg/m<sup>3</sup>.

Løsninger angivet for vægge i massivtræ og Cross Laminated

Timber (CLT), skal have en tykkelse på  $\geq 100$  mm.

Løsninger angivet for murværk og betonvægge skal have en tykkelse på  $\geq 150$  mm, samt en densitet på  $\geq 650$  kg/m<sup>3</sup>, med mindre andet er angivet ved detaljetegningen.

Etageskillelser i massiv beton skal have en tykkelse på  $\geq 150$  mm, samt en densitet på  $\geq 650$  kg/m<sup>3</sup>, med mindre andet er angivet ved detaljetegningen.

Etageskillelser i massivtræ og Cross Laminated Timber (CLT), skal have en tykkelse på  $\geq 150$  mm.

Løsninger angivet som ensidige brandlukninger udført på overside af etagedæk, kan anvendes i kompositdæk, forudsat at betonandelen er  $\geq$  indbygningshøjden af brandlukningsløsningen.

For alle konstruktioner gælder at de skal være klassificeret i henhold til EN 13501-2 for den krævede brandmodstandsevne.

## Ophæng

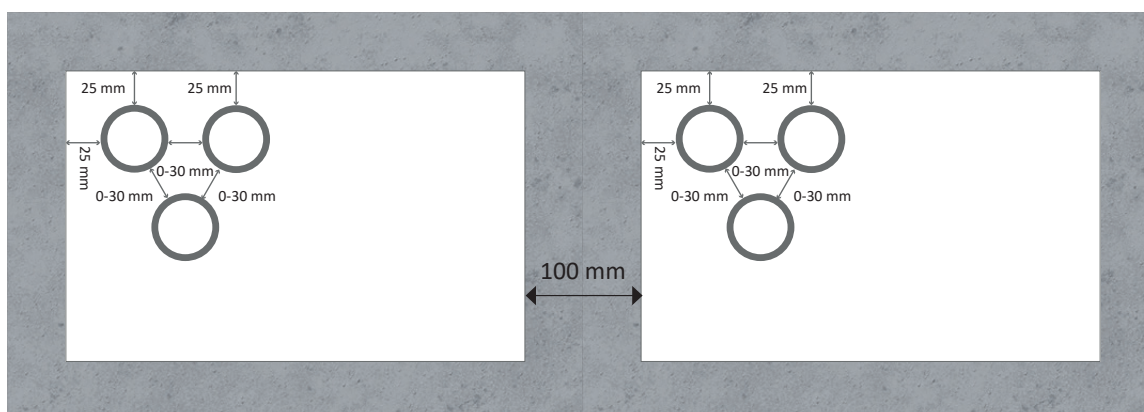
Ved gennemføringer i vægkonstruktioner skal installationerne understøttes af ophæng eller beslag, på begge sider af konstruktionen. Maksimalt 270 mm fra væggen.

Ved gennemføringer i etagedæk skal installationerne understøttes af ophæng eller beslag, på oversiden af etagedækket. Maksimalt 450 mm fra etagedækkets overside.

## Minimumsafstande

Installationer kan brandlukkes i henhold til denne vejledning. En gennemføring kan inkludere flere forskellige installationer.

- Minimumsafstanden mellem to gennemføringer er 100 mm.
- Minimumsafstand fra pladekant til installationer er minimum 25 mm.
- Mellem installationer af plastrør og rør med brandbar isolering er minimumsafstanden 30 mm.
- Der er ikke krav til minimumsafstand mellem andre typer installationer.



# Sådan læses klassifikationen

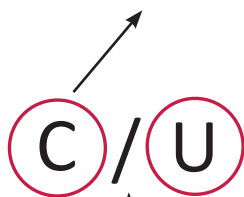
E = Integritet, lukningens evne til at forhindre spredning af varm røg og flammer.

I = Isolering, lukningens evne til at forhindre spredning af varme.



120 angiver brandmodstandsevnen i minutter typisk angivet til 30, 60 eller 120 minutter

Første C eller U angiver gennemførings konfiguration på den eksponerede side



Andet C eller U angiver gennemførings konfiguration på den ueksponerede side

Som EN 1366-3 standarden foreskriver, er det vigtigt at sikre sig, at gennemføringen er testet under relevante forhold og betingelser. Capped betyder at røret er ubrudt og uncapped betyder at røret er brudt.

Testbetingelser	Eksponeret side	Ueksponeret side
U / U	Uncapped	Uncapped
C / U	Capped	Uncapped
U / C	Uncapped	Capped
C / C	Capped	Capped

Plastrør		Test			
		U/U	C/U	U/C	C/C
Dækket af:	U/U	Ja	Nej	Nej	Nej
	C/U	Ja	Ja	Nej	Nej
	U/C	Ja	Ja	Ja	Nej
	C/C	Ja	Ja	Ja	Ja

## Vejledning - Capped / Uncapped

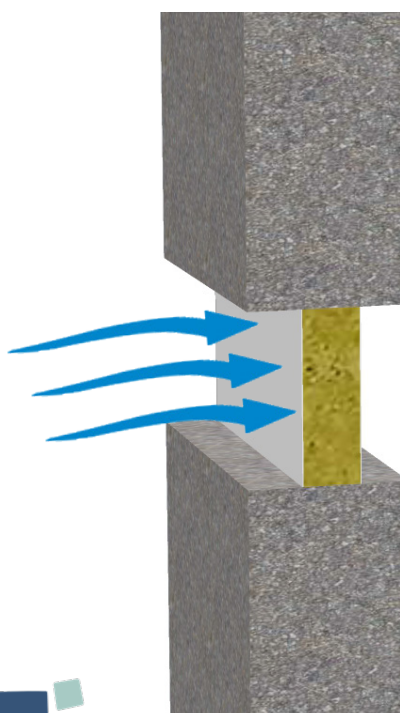
### Plastrør og andre brandbare rør

Eksempler på anvendelse:	Eksponeret side	Ikke eksponeret
Gas, varmtvands-, og drikkevandsrør	Uncapped	Capped
Spildevandsledning med vandlås	Uncapped	Capped
Tagafvandingsssystem	Uncapped	Uncapped
Faldstamme	Ventileret	Uncapped
	Uventileret	Capped

### Ubrandbare - Stålrør

Eksempler på anvendelse:	Eksponeret side	Ikke eksponeret
Affaldsskakte	Uncapped	Capped
Fastgjort uden brandbestandigt ophæng	Uncapped	Capped
Fastgjort med brandbestandigt ophæng	Capped	Uncapped

## Luftgennemstrømning



1 x FireFree® Brandplade B745 - 2 sided - i dæk- eller vægkonstruktion			
	Lufttryk (Pa)	Gennemstrømning (m³/h)	Gennemstrømning (m³/m²/h)
Resultat under negativt tryk	25	0,00	0,00
	50	0,01	0,01
	100	0,02	0,03
	200	0,04	0,06
	300	0,11	0,15
	450	0,49	0,68
Resultat under positivt tryk	25	0,00	0,00
	50	0,01	0,01
	100	0,03	0,04
	200	0,08	0,11
	300	0,20	0,28
	450	0,63	0,88
	600	1,01	1,40

FireFree® Brandpladerne er testet i henhold til EN 1026: 2016 hos Warringtonfire Testing and Certification Ltd (UKAS akkrediteret).

## Lydreduktion

Beskrivelse	Lydreduktion
1 stk. FireFree® B744, som lineær fuge	Rw 29 dB (-1;-3)
1 stk. FireFree® B745, som stor gennemføring	Rw 29 dB (0;-2)
2 stk. FireFree® B744 eller B745, som stor gennemføring, tæt sammen	Rw 52 dB (-4;-7)
2 stk. FireFree® B744 eller B745, som stor gennemføring med 50 mm hulrum mellem pladerne	Rw 53 dB (-4;-7)

Testet iht. til EN ISO 10140-2

## Standard



Scandi Supply a/s  
Energivej 2, 5492 Vissenbjerg  
Danmark  
21  
2531-CPR-CXO10217  
ETA-21/0690  
EAD 350454-00-1104  
Penetration Seal  
"FireFree® B744/B745"  
  
Se ETA-21/0690 for  
relevant karakteristika

Denne installationsvejledning er baseret på produktets Europæiske tekniske vurdering (ETA), der er udstedt i overensstemmelse med forordning (EU) nr. 305/2011 på grundlag af produktets Europæiske vurderingsdokument EAD 350454-00-1104.

## Tekniske data

Produktet	Klar til brug, forbehandlet plade
Massefylde, pladen	160-180 kg/m <sup>3</sup>
Massefylde, coating	1,3-1,4 kg/m <sup>3</sup>
Pladestørrelse B744	1200 x 600 x 50 mm
Pladestørrelse B745	1200 x 600 x 60 mm
Klæbefri	Maks 75 - 80 min. *)
Skinddannelse	Maks 25 - 30 min. *)
Gennemhærdet	3-5 dage *)
Fleksibilitet	12,5 %
Varmeledning	0,038 W/mK
Reaktion på brand	D-s1,d0
Kompatibilitet	Kan anvendes sammen med de fleste materialer, men bør dog ikke anvendes direkte på materialer der indeholder bitumen. Coatningen på pladerne kan overmales med de fleste alkydmalinger.
Funktionstemperatur	-30°C til +80°C
Påførelstemperatur	+5°C til +50°C *)
Klassifikation	CE-mærket: 2531-CPR-CXO10217
Levetid	>25 år
Farve	Hvid, NCS 1202, RAL 9002 Grøn/gul center

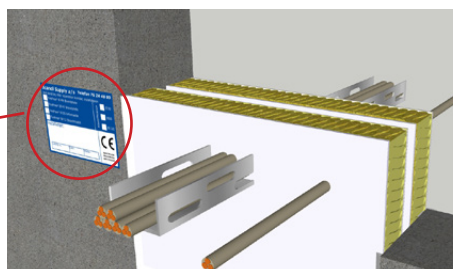
\*) FireFree® B722 Brandmastik

## Udfyldning af CE-mærkat

Kabler og kabelstiger (se skema for klassifikation)  
Væg ≥150 mm

Kabelstiger / Kabelbakker	2400 x 1200 mm	EI 60
<b>Scandi Supply a/s</b> Telefon 76 24 48 00		
Ved ændring eller reparation kontakt installatøren		
<input checked="" type="checkbox"/> FireFree® B744 Brandplade	Klassifikation	<input type="checkbox"/> EI30
<input type="checkbox"/> FireFree® B745 Brandplade		<input checked="" type="checkbox"/> EI60
<input type="checkbox"/> FireFree® B725 Intumastik		<input type="checkbox"/> EI90
<input type="checkbox"/> FireFree® B722 Brandmastik		<input type="checkbox"/> EI120
<b>Installatør:</b>		
Anders Andersen EL		
Bynavngade 123		
Tlf.: +45 12 34 56 78		
Lukning nr.: 123	Dato: 01/01/2024	Montør: CFB
2531-CPR-CXO10217 2531-CPR-CXO10215 2531-CPR-CXO10214		

Alle gennemføringer skal tætnes med FireFree® B722 Brandmastik



2 x FireFree® B745  
Brandplade monteres til  
hver side af konstruktionen

Installation	Maksimal åbning (BxH)	Klassifikation
Elektrisk kabel ≤Ø21 mm	2400 x 1200 mm	EI 180
Elektrisk kabel ≤Ø80 mm enkelt eller bundtede	2400 x 1200 mm	EI 60
Kabelstiger / Kabelbakker	2400 x 1200 mm	EI 60

# Montage

Sørg for at alle overflader er fri for snavs, støv og fedt. FireFree® B722 Brandmastik og FireFree® Coating er vand-baseret, derfor kan visse stålrør kræve korrosionsbeskyttelse. Vælg den type lukning, der opfylder den foreskrevne klassificering, ved hjælp af tabellerne eller illustrationerne på de følgende sider.

Ved montering i gipsvægge, skal den coatede side af pladerne flugte med overfladen af gipsvæggen på begge sider, med mindre andet er anvist. Ved montering i murværk eller betonkonstruktioner, med to plader, skal pladerne flugte med overfladen af konstruktionen på begge sider, med mindre andet er anvist. Hvor dette ikke er muligt bør der være et hulrum mellem brandpladerne på 30 mm. Ved montering af 1 brandplade i murværk- eller betonkonstruktioner, kan pladen placeres vilkårligt i hele konstruktionens dybde.

Ved montering af brandplader i etageadskillelser, med installationsgennemføringer, placeres pladen eller pladerne i henhold til vejledningerne ved de enkelte løsninger. Skær pladen til så den passer til installationsgennemføringen. Alle fuger tætnes med FireFree® B722 Brandmastik, der også fungerer som et klæbemiddel mellem konstruktion og brandplade.

Alle gennemføringer tætnes med FireFree® B722 Brandmastik. FireFree® B744 / B745 Brandplader kan overmales med de fleste emulsion- eller alkydmalinger. Påsæt CE-Etiket som dokumentation.



Opmål hullet og tilskær FireFree® B744 /B745 brandpladen. Brandpladen kan med fordel indeledes i flere stykker, for nemmere montage omkring rør.



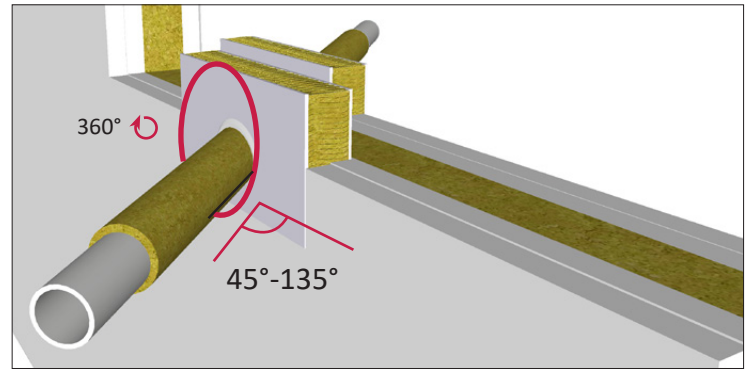
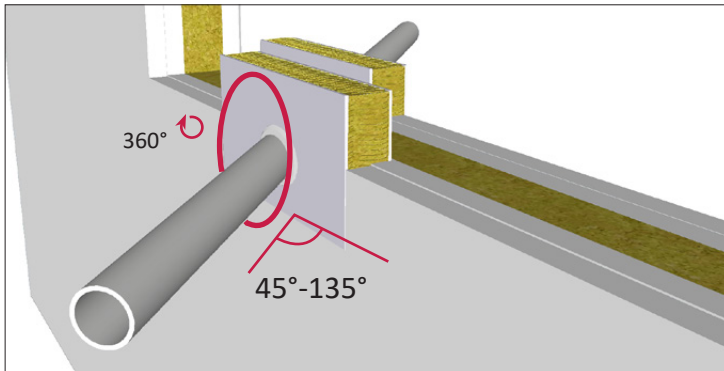
Fug med FireFree® B722 Brandmastik. Det sikrer en god vedhæftning mellem brandplade og konstruktion og sørger for tæthed mellem brandplade og installationer



Fug om gennemføringen og i kanten af pladen, så der tætnes mellem brandplade og konstruktion.



For en pæn og ensartet finish anbefaler vi, at der bruges malertape omkring hullet, før der fuges langs kanten af brandpladen. Flot finish kan evt. udføres med spatel.

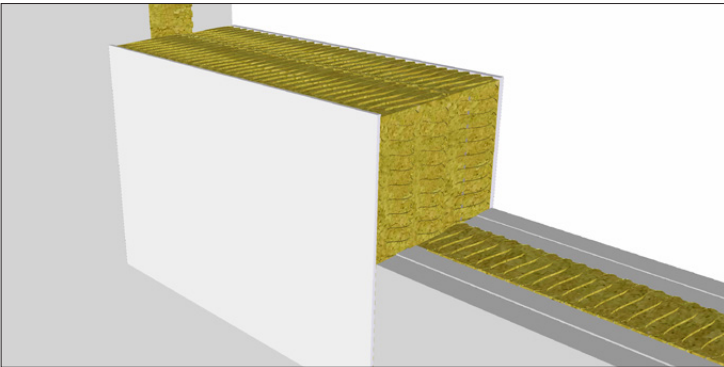


## Vinklede brandlukninger

Løsninger for stål-, kobber- og aluexrør - med og uden rørisolering - kan udføres hvor installationerne er vinklede i alle retninger mellem 45° og 135°.

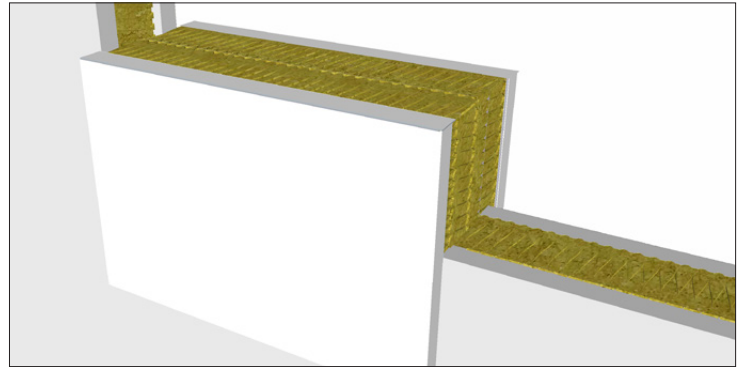
Vinklingen vil ikke have nogen betydning for klassifikationerne for de enkelte løsninger.

## Gips, murværk og beton $\geq 100$ mm



Løsninger dokumenteret i gipsvæg  $\geq 100$  mm med to FireFree® B744 énsidige brandplader, er også gældende i gipsvægge  $\geq 75$  mm, under forudsætning af at brandpladerne monteres centralt i væggenes dybde og de eksponerede

## Gips, murværk og beton $\geq 75$ mm



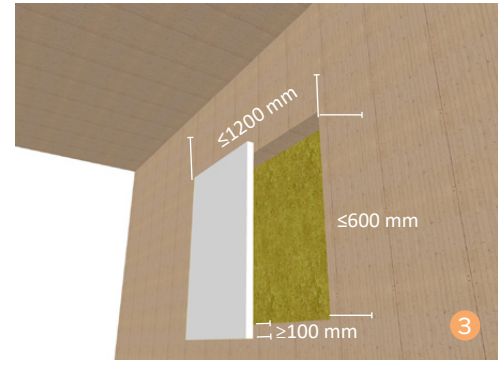
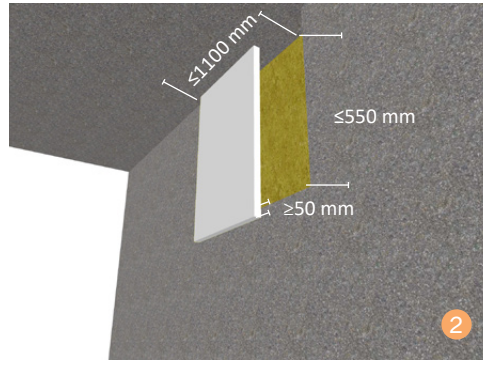
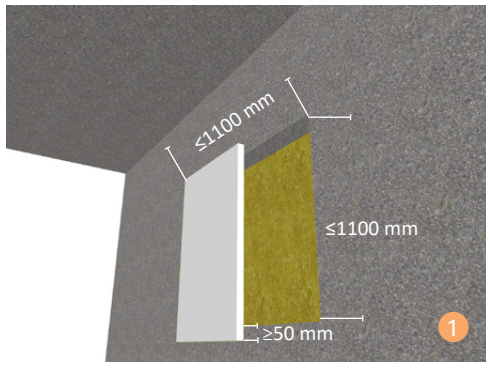
stenuldskanter forsegles med FireFree® Coating. Løsningerne er begrænset i brandklassifikation EI 60 og maksimal åbning på (H x B) 1200 x 900 mm.

## Halve brandlukninger

FireFree® B744/B745 Brandplade kan anvendes som halv brandlukning, i de tilfælde hvor en installation gennembyder en bygningsdel på den ene side og bygningsdelen ikke brydes på den modsatte side.

Klassifikationen vil i disse tilfælde være identisk med den fuldstændigt gennembrydende løsning.

# Specielle lukninger



I denne monteringsvejledning, er montering af FireFree® brandplader generelt anvist udført inde i en udsparring. Disse løsninger kan også udføres udenpå vægkonstruktionen hvor FireFree® brandplader overlapper udsparringen.

Løsninger med brandpladen monteret uden på konstruktionen er alene gældende for de løsninger hvor der anvendes to FireFree brandplader og med en begrænsning til EI 120. Metoden kan anvendes på gipsvægge, murværk eller betonvægge, tilsvarende som beskrevet for den konkrete løsning monteret i væggen, hvor der er her monteres en brandplade på hver side af væggen.

Udsparringen må maksimalt være 1100 mm x 1100 mm (h x b) (se billede 1), og med en begrænsning på 550 mm x 1100 mm (h x b) hvis den monteres op mod en etageadskillelse (se billede 2).

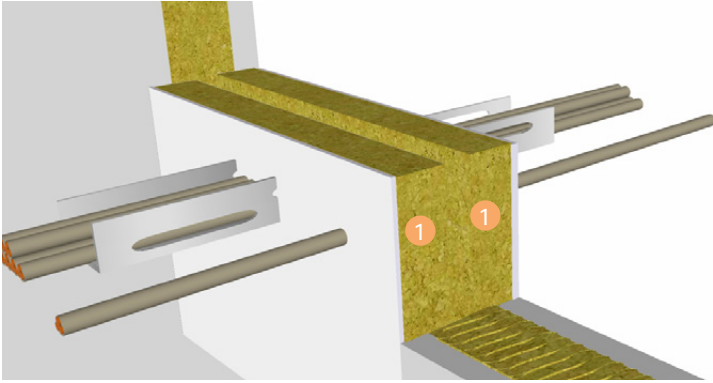
På disse konstruktionstyper skal overlappet mellem konstruktion og brandplade være  $\geq 50$  mm hele vejen rundt, og monteres med FireFree® B722, samt  $\varnothing 5,0$  x 100 mm spun- eller betonskruer med  $\geq \varnothing 30$  mm skiver, samt en maksimal afstand mellem skruer pr. 300 mm langs alle kanter. Alle eksponerede kanter af brandpladen skal coates med FireFree® B722 eller FireFree® Coating.

Løsninger for CLT-vægge kan alene udføres på væggen (se billede 3) og med en maksimal udsparring af 600 mm x 1200 mm (h x b) og med  $\geq 100$  mm overlæg til væggen.



## Kabler

Gips, porebeton, murværk og beton ≥75 mm



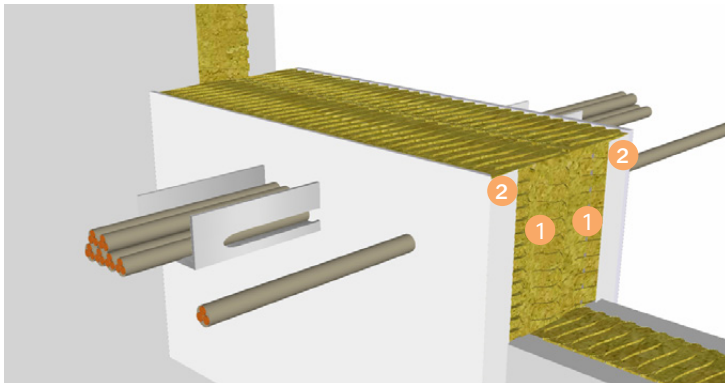
- 1 2 x FireFree® B744 Brandplader 30 mm (SKAFFEVARE), monteres til hver side så de coatede sider flugter med konstruktionen.

Alle samlinger skal tættes med FireFree® B722 Brandmastik.

Installation	Maksimal åbning	Klassifikation
Kabler ≤Ø21 mm, enkelt eller bundtede på kabelbakke	1200 x 600 mm	EI 45
Kabler ≤Ø80 mm, enkelt eller bundtede på kabelbakke		EI 30 (E 45)
Kabler ≤Ø21 mm, enkelt eller bundtede ≤Ø100 mm		EI 20 (E 45)
Kabelbakker og kabelstiger af stål		EI 45
Stålwire ≤Ø24 mm, uisoleret		
Føringsrør af plast ≤Ø32 mm		

## Kabler

Gips, porebeton, murværk og beton ≥75 mm



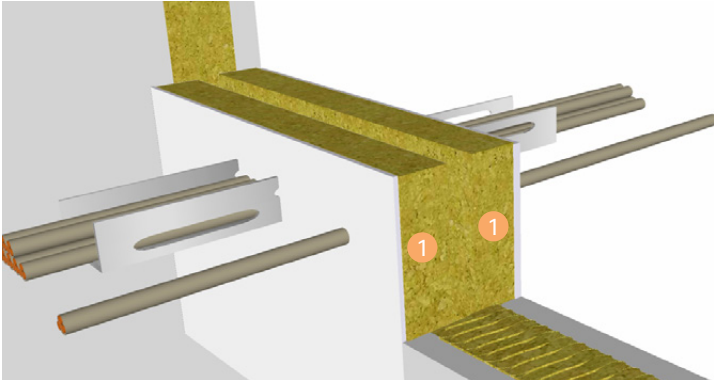
- 1 2 x FireFree B744® Brandplader monteres centreret i konstruktionen, med den coatede side udad.
- 2 De exponerede sider coates med FireFree® B722 Brandmastik eller FireFree® Coating.

Alle samlinger skal tættes med FireFree® B722 Brandmastik.

Installation	Maksimal åbning	Klassifikation
Brandplader uden installationer	∞ - 1200 mm	EI 60
Kabler ≤Ø21 mm enkelt		EI 60
Kabler ≤Ø80 mm enkelt eller bundtede på kabelbakke		EI 45 (E 60)
Kabler ≤Ø21 mm enkelt eller bundtede ≤Ø100 mm		EI 60
Kabelbakker og kabelstiger		EI 60 C/U
Føringsrør af stål ≤Ø16 mm		EI 45 C/U (E 60 C/U)
Føringsrør af kobber ≤Ø16 mm		EI 60 C/U, C/C
Føringsrør af plast ≤Ø16 mm		EI 30 (E 60)
Stålwirer ≤Ø24 mm, uisoleret		

## Kabler

Gips, porebeton, murværk og beton  $\geq 100$  mm



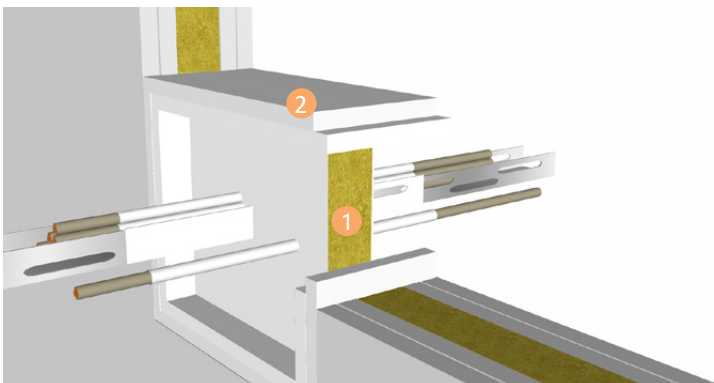
- 1 2 x FireFree® B744 Brandplader, monteres til hver side så de coatede sider flugter med konstruktionen.

Alle samlinger skal tættes med FireFree® B722 Brandmastik.

Installation	Maksimal åbning	Klassifikation
Brandplader uden installationer	∞ - 1200 mm	EI 120
Kabler $\leq \varnothing 21$ mm enkelt		EI 60 (E 120)
Kabler $\leq \varnothing 80$ mm enkelt eller bundtede på kabelbakke		EI 60
Kabler $\leq \varnothing 21$ mm enkelt eller bundtede på til $\leq \varnothing 100$ mm		
Kabelbakker & -stiger		EI 60 C/U
Føringsrør af stål $\leq \varnothing 16$ mm		EI 45 C/U (E 60)
Føringsrør af kobber $\leq \varnothing 16$ mm		EI 60 C/U, C/C
Føringsrør af plast $\leq \varnothing 16$ mm		EI 30 (E 60)
Stålwirer $\leq \varnothing 24$ mm, uisoleret		

## Kabler

Gips, porebeton ( $350\text{kg/m}^3$ )  $\geq 100$  mm. Porebeton, murværk og beton ( $650\text{ kg/m}^3$ )  $\geq 75$  mm



- 1 1 x FireFree® B745 Brandplade kan monteres vilkårligt i konstruktionens dybde i ramme af 2 lag 12,5 mm gipsplader.
- 2 Ramme i udsparingen af 2 x 12,5 mm gipsplader.

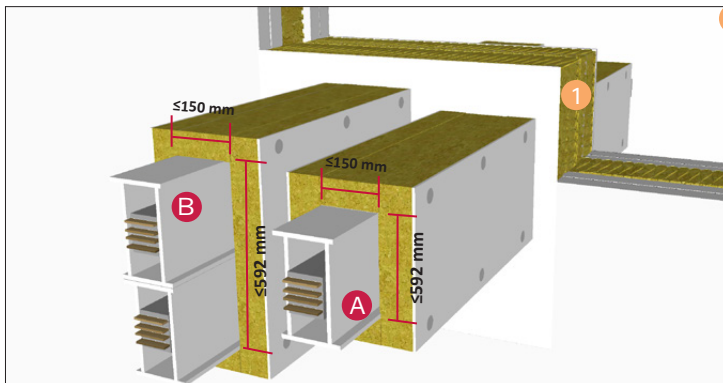
Alle samlinger skal tættes med FireFree® B722 Brandmastik.

Kabler, kabelbakker/-stiger coates med FireFree® Installationsmaling 150 mm på begge sider i en lagtykkelse af 300  $\mu\text{m}$ .

Installation	Maksimal åbning	Klassifikation
Kabler $\leq \varnothing 80$ mm, enkelt eller bundtede på kabelbakke	1200 x 600 mm	EI 60
Kabler $\leq \varnothing 21$ mm, enkelt eller bundtede $\leq \varnothing 100$ mm		
Perforerede kabelbakker & -stiger af stål		EI 45 (E 60)
Ikke perforerede kabelbakker & -stiger af stål		EI 45 (E 60)
Stålwire $\leq \varnothing 24$ mm uisoleret		

## Busbar / kanalskinne

Gips, porebeton, murværk og beton  $\geq 100$  mm



- 1 2 x FireFree® B744 Brandplader, monteres til hver side så de coatede sider flugter med konstruktionen.

Kanalskinnen indklædes med FireFree® B744 i en længde af 500 mm til begge sider. Den coatede side på B744 brandplade vendes udad. Brandpladerne fastholdes mod gennemføringen med FireFree® Klæber og tre  $\geq 80$  mm FireSprings langs hver kant, med en indbyrdes afstand af 150 mm.

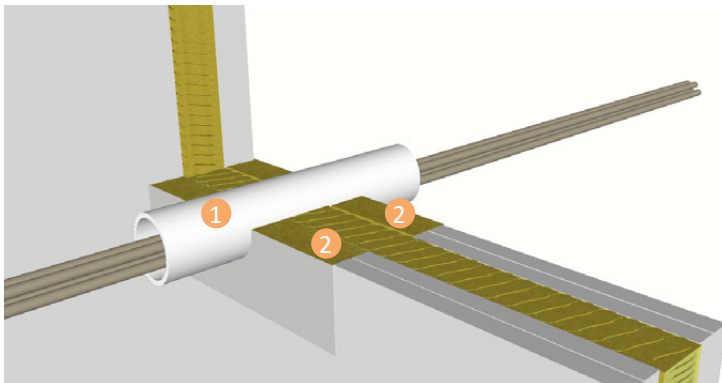
Maksimal afstand til første bæring  $\leq 600$  mm.

Maksimal tilladelig strømstyrke er 5000A.

Installation	Maksimal åbning	Klassifikation
<b>A</b> Areal for den samlede løsning (b x h) $\leq 150 \times 592$ mm. Tværsnitsareal for ledere $\leq 1500$ mm <sup>2</sup> . Maksimalt tværsnitsareal af kanalskinne $\leq 5275$ mm <sup>2</sup> .	∞ x 1200 mm	EI 90
<b>B</b> Maksimalt areal for den samlede løsning (b x h) $\leq 150 \times 592$ mm. Maksimalt tværsnitsareal for ledere $\leq 3000$ mm <sup>2</sup> (2 x 1500 mm <sup>2</sup> ). Maksimalt tværsnitsareal af kanalskinne 2 x $\leq 5275$ mm <sup>2</sup> .		

## Kabler, tomrør og plastrør med kabler

Gips, porebeton, murværk og beton  $\geq 100$  mm



- 1 FireFree® Trækrør
- 2 FireFree® Trækrør monteres i 2 FireFree® B744 Brandplader med de coatede sider ud ad.

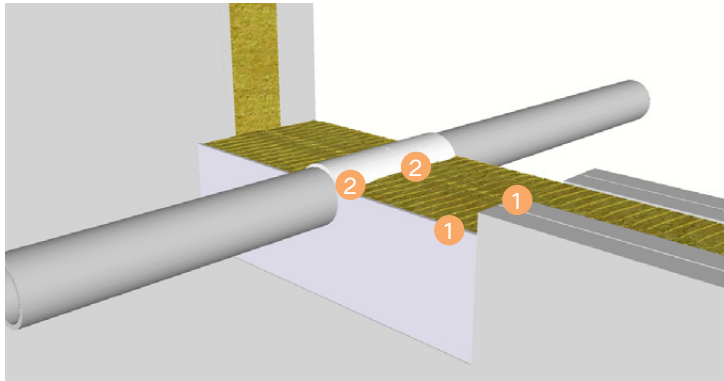
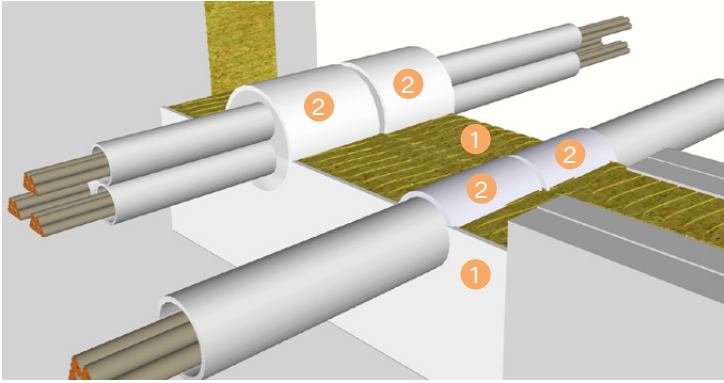
Efter trækning af kabler/plastrør, placeres proppen af FireFree® B960 Keramisk Uld centralt i trækrøret og om installationerne.

Alle samlinger skal tættes med FireFree® B722 Brandmastik.

Installation	Trækrør størrelse	Klassifikation
Kabelbundt $\leq \varnothing 35$ mm, bestående af kabler $\leq \varnothing 21$ mm	$\varnothing 40 \times 250$ mm	EI 90
Kabelbundt $\leq \varnothing 35$ mm, bestående af kabler $\leq \varnothing 35$ mm		EI 60 (E 90)
Kabelbundt $\leq \varnothing 50$ mm, bestående af kabler $\leq \varnothing 21$ mm	$\varnothing 63 \times 250$ mm	EI 90
Kabelbundt $\leq \varnothing 50$ mm, bestående af kabler $\leq \varnothing 50$ mm		EI 60 (E 90)
Kabelbundt $\leq \varnothing 80$ mm, bestående af kabler $\leq \varnothing 21$ mm	$\varnothing 90 \times 250$ mm	EI 90
Kabelbundt $\leq \varnothing 80$ mm, bestående af kabler $\leq \varnothing 80$ mm		EI 60 (E 90)
Kabelbundt $\leq \varnothing 100$ mm, bestående af kabler $\leq \varnothing 21$ mm	$\varnothing 110 \times 250$ mm	EI 90
Kabelbundt $\leq \varnothing 100$ mm, bestående af kabler $\leq \varnothing 80$ mm		EI 60 (E 90)
Tomt Trækrør med 50 mm prop af Keramisk Uld	Alle ovenstående størrelser trækrør	EI 60 (E 90)
Bundtede plastrør $< \varnothing 32$ mm, med eller uden bundtede kabler $< \varnothing 21$ mm		EI 90 U/C

## Plastrør og plastrør med kabler

Gips, porebeton, murværk og beton  $\geq 100$  mm



1 2 x FireFree® B744 Brandplader, monteres til hver side så de coatede sider flugter med konstruktionen.

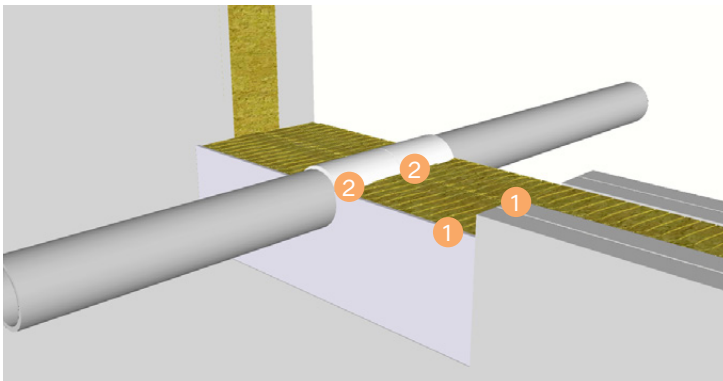
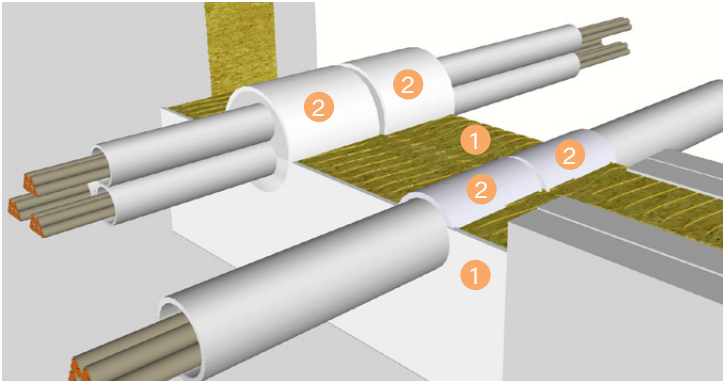
2 FireFree® B780 Brandpakning monteres om rørene i begge brandplader.

Alle samlinger skal tætnes med FireFree® B722 Brandmastik.

Installation (Godstykkelse)	Maksimal åbning (BxH)	Brandpakning fra rulle	Brandpakning	Klassifikation	
<b>PVC-U rør i henhold til EN 1329-1, EN 1452-2 og EN 1453-1, PVC-C i henhold til EN 1566-1</b>					
PVC-U og PVC-C rør $\leq \varnothing 40$ mm (1,9-3,0 mm)	$\infty \times 1200$ mm	1 lag 50 mm	Ja	EI 120 U/U, C/U, U/C, C/C	
PVC-U og PVC-C rør $\leq \varnothing 110$ mm (2,7-6,6 mm)		2 lag 50 mm			
PVC-U og PVC-C rør $\leq \varnothing 125$ mm (3,7-7,4 mm)		3 lag 50 mm			
PVC-U og PVC-C rør $\leq \varnothing 160$ mm (9,5 mm)		4 lag 50 mm			
PVC-U og PVC-C rør $\leq \varnothing 160$ mm (4,0-9,5 mm)		6 lag 50 mm	Nej	EI 60 U/U, C/U, U/C, C/C (E 90)	
PVC-U og PVC-C rør $\leq \varnothing 200$ mm (4,9-11,9 mm)		10 lag 50 mm			
PVC-U og PVC-C rør $\leq \varnothing 315$ mm (7,7-12,1 mm)		16 lag 50 mm			
PVC-U og PVC-C rør $\leq \varnothing 400$ mm (9,8-15,3 mm)					
PVC-U og PVC-C rør $\leq \varnothing 32$ mm (1,5-2,4 mm) i bundter $\leq \varnothing 110$ mm med eller uden kabler $\leq \varnothing 14$ mm		2 lag 50 mm			EI 90 U/C, C/C
PVC-U og PVC-C rør $\leq \varnothing 110$ mm (2,7-6,6 mm) med eller uden kabler $\leq \varnothing 14$ mm					EI 90 U/C, C/C (E 120)
<b>PE rør i henhold til EN 1519-1, EN 12201-2 og EN 12006-1, ABS i henhold til EN 1455-1, SAN+PVC henhold til EN 1565-1</b>					
PE, ABS og SAN+PVC rør $\leq \varnothing 40$ mm (2,4-3,7 mm)	$\infty \times 1200$ mm	1 lag 50 mm	Ja	EI 120 U/U, C/U, U/C, C/C	
PE, ABS og SAN+PVC rør $\leq \varnothing 110$ mm (4,2-10,0 mm)		2 lag 50 mm			
PE, ABS og SAN+PVC rør $\leq \varnothing 125$ mm (4,8-12,0 mm)		3 lag 50 mm			
PE, ABS og SAN+PVC rør $\leq \varnothing 160$ mm (14,6 mm)		4 lag 50 mm			
PE, ABS og SAN+PVC rør $\leq \varnothing 160$ mm (4,9-14,6 mm)		6 lag 50 mm	Nej	EI 60 U/U, C/C (E 90)	
PE, ABS og SAN+PVC rør $\leq \varnothing 200$ mm (6,2-18,2 mm)		6 lag 50 mm			
PE, ABS og SAN+PVC rør $\leq \varnothing 315$ mm (18,7 mm)		10 lag 50 mm			EI 90 C/C
					EI 60 C/C

## Plastrør og plastrør med kabler

Gips, porebeton, murværk og beton  $\geq 100$  mm



1 2 x FireFree® B744 Brandplader, monteres til hver side så de coatede sider flugter med konstruktionen.

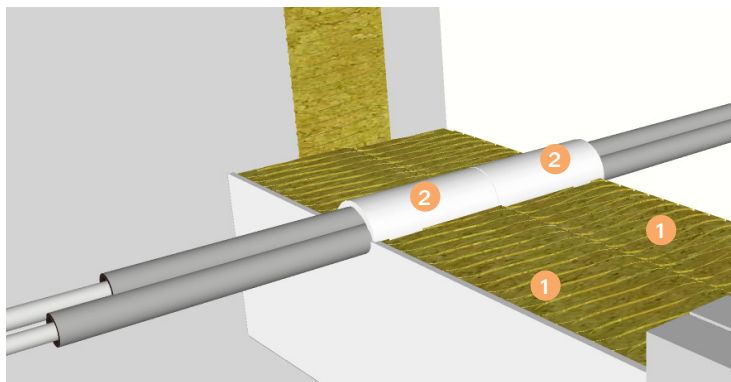
2 FireFree® B780 Brandpakning monteres om rørene i begge brandplader.

Alle samlinger skal tætnes med FireFree® B722 Brandmastik.

Installation (Godstykkelse)	Maksimal åbning (BxH)	Brandpakning fra rulle	Brandpakning	Klassifikation
<b>PE rør i henhold til EN 1519-1, EN 12201-2 og EN 12006-1, ABS i henhold til EN 1455-1, SAN+PVC i henhold til EN 1565-1</b>				
PE, ABS og SAN+PVC rør $\leq \varnothing 400$ mm (23,7 mm)	$\infty$ x 1200 mm	2 lag 50 mm	Nej	EI 60 C/C
PE, ABS og SAN+PVC rør $\leq \varnothing 40$ mm (2,0-3,7 mm) i bundter $\leq \varnothing 110$ mm med eller uden kabler $\leq \varnothing 14$ mm			Ja	EI 90 U/C, C/C
PE, ABS og SAN+PVC rør $\leq \varnothing 110$ mm (4,2-10,0 mm) med eller uden kabler $\leq \varnothing 14$ mm				EI 90 U/C, C/C (E 120)
<b>PP rør i henhold til EN 1852-1:2009</b>				
PP rør $\leq \varnothing 40$ mm (1,8-5,5 mm)	$\infty$ x 1200 mm	1 lag 50 mm	Ja	EI 120 U/U, C/U, U/C, C/C
PP rør $\leq \varnothing 110$ mm (2,7-15,1 mm)		2 lag 50 mm		EI 90 U/U, C/U, U/C, C/C
PP rør $\leq \varnothing 125$ mm (3,1-17,1 mm)		3 lag 50 mm		EI 90 U/C, C/C (E 120)
PP rør $\leq \varnothing 160$ mm (21,9 mm)		4 lag 50 mm	Nej	EI 90 C/C
PP rør $\leq \varnothing 160$ mm (4,9-21,9 mm)		6 lag 50 mm		EI 60 U/C, C/C
PP rør $\leq \varnothing 200$ mm (4,9-18,2 mm)		6 lag 50 mm		EI 90 C/C
PP rør $\leq \varnothing 315$ mm (28,6 mm)		10 lag 50 mm	EI 60 C/C	
PP rør $\leq \varnothing 40$ mm (1,8-2,0 mm) i bundter $\leq \varnothing 110$ mm med eller uden kabler $\leq \varnothing 14$ mm		2 lag 50 mm		EI 90 U/C, C/C
PP rør $\leq \varnothing 110$ mm (2,7-15,1 mm) med eller uden kabler $\leq \varnothing 14$ mm				EI 90 U/C, C/C (E 120)

## PEX-rør 'pipe-in-pipe'

Gips, porebeton, murværk og beton  $\geq 100$  mm



1 2 x FireFree® B744 Brandplader, monteres til hver side så de coatede sider flugter med konstruktionen.

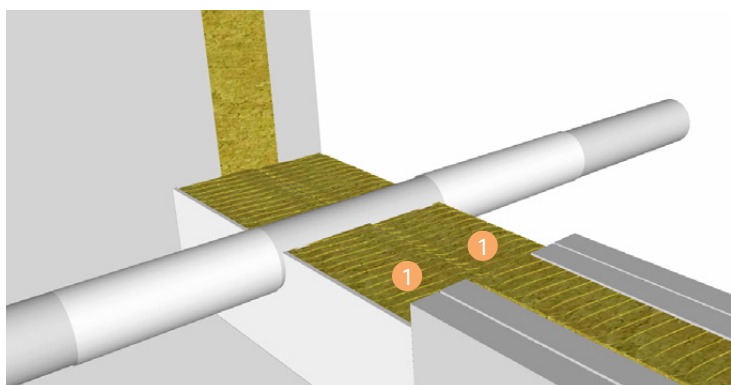
2 FireFree® B780 Brandpakning monteres om rørene i begge brandplader.

Alle samlinger skal tætnes med FireFree® B722 Brandmastik.

Installation (Godstykkelse)	Maksimal åbning (BxH)	Brandpakning	Brandpakning fra folie	Klassifikation
PEX-rør - pipe-in-pipe $\leq \varnothing 15$ mm (2,5 mm)/ $\varnothing 25$ mm	$\infty$ x 1200 mm	Nej	Nej	EI 90 C/C
PEX-rør - pipe-in-pipe dobbelt $\leq \varnothing 28$ mm (0,4 mm)/ $\varnothing 54$ (4,0 mm)		2 lag 50 mm	1 stk. på begge sider	EI 120 C/C
PEX-rør - pipe-in-pipe $\leq \varnothing 25$ mm (0,6 mm) i bundter $\leq \varnothing 50$ mm				EI 90 C/C

## Stålrør med FireFree® Installationsmaling

Gips, porebeton, murværk og beton  $\geq 100$  mm

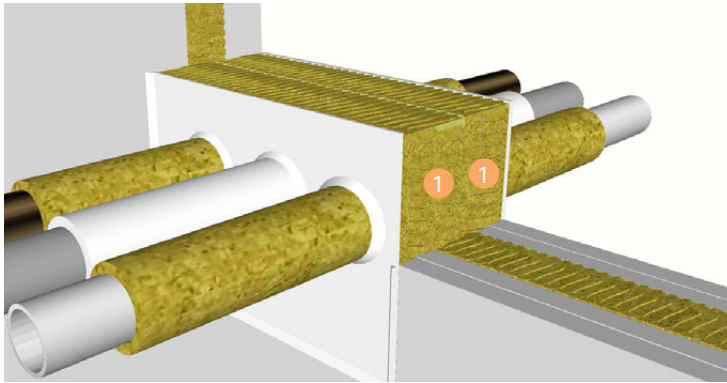


1 2 x FireFree® B744 Brandplader, monteres til hver side så de coatede sider flugter med konstruktionen.

Alle samlinger skal tætnes med FireFree® B722 Brandmastik.

Installation (Godstykkelse)	Coating af rør	Klassifikation
Stålrør $\leq \varnothing 4$ mm (1,0-2,0)	750 $\mu$ m FireFree® Installationsmaling 200 mm på begge sider af gennemføringen	EI 120 C/C
Stålrør $\leq \varnothing 28$ mm (1,2-14,2)		
Stålrør $\leq \varnothing 63$ mm (1,6-14,2 mm)		
Stålrør $\leq \varnothing 4$ mm (1,0-2,0)	1500 $\mu$ m FireFree® Installationsmaling 200 mm på begge sider af gennemføringen	EI 60 C/U (E 90)
Stålrør $\leq \varnothing 28$ mm (1,2-14,2)		
Stålrør $\leq \varnothing 63$ mm (1,6-14,2 mm)		
Stålrør $\leq \varnothing 114$ mm (2,0-14,2 mm)	1000 $\mu$ m FireFree® Installationsmaling 200 mm på begge sider af gennemføringen	EI 45 C/U (E 120)

## Stål-, kobber- og alupecrør med rørisolering

Gips, porebeton, murværk og beton  $\geq 100$  mm

- 1 2 x FireFree® B744 Brandplader monteres til hver side så de coatede sider flugter med konstruktionen.

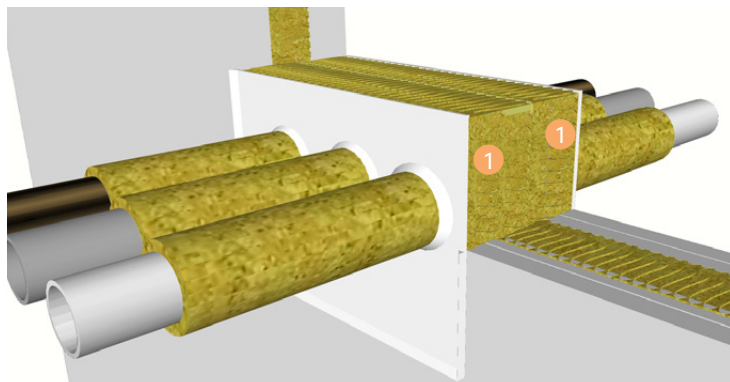
Alle samlinger skal tættes med FireFree® B722 Brandmastik.

Rørisoleringen føres med gennem konstruktionen og i hele rørets længde (Continuous Sustained).

Installation (godstykkelse)	Rørisolering	Klassifikation
Stålrør 40 mm (1,0-14,2 mm)	20 mm stenuld eller mineraluld, $\geq 80$ kg/m <sup>3</sup>	EI 120 C/U
Stålrør 40 mm (1,0-14,2 mm)	30-80 stenuld eller mineraluld, $\geq 80$ kg/m <sup>3</sup>	
Stålrør 50 mm (1,2-14,2 mm)		
Stålrør 60 mm (1,4-14,2 mm)		
Stålrør 75 mm (1,6-14,2 mm)		
Stålrør 90 mm (1,9-14,2 mm)		
Stålrør 100 mm (2,1-14,2 mm)		
Stålrør 115 mm (2,4-14,2 mm)		
Stålrør 140 mm (2,9-14,2 mm)		
Stålrør 165 mm (3,4-14,2 mm)		
Stålrør 180 mm (3,6-14,2 mm)		
Stålrør 200 mm (4,0-14,2 mm)		
Stålrør 219 mm (4,3-14,2 mm)		
Stålrør 250 mm (5,0-14,2 mm)		
Stålrør 300 mm (5,9-14,2 mm)		
Stålrør 324 mm (6,35-14,2 mm)		
Stålrør $\varnothing 4$ mm (1,0-2,0 mm)	Ingen	EI 120 C/U
Stålrør $\varnothing 5-22$ mm (2,0-11,0 mm)		EI 60 C/U (E 120)
Stålrør $\varnothing 23$ mm (2,0-11,0 mm)		EI 20 C/C (E 60)
Stålrør $\varnothing 28$ mm (2,1-14,2 mm)		
Stålrør $\varnothing 114$ mm (22,0 mm)		
Stålrør $\varnothing 273$ mm (3,0-14,2 mm)		30-60mm glasuld 75kg/m <sup>3</sup>
Kobber- og stålrør $\leq \varnothing 6$ mm (0,7-14,2 mm)	Ingen	EI 60 C/C (E 120)
Kobber- og stålrør $\leq \varnothing 15$ mm (0,7-7,5 mm)	20-40 mm glas- eller stenuld, 75 kg/m <sup>3</sup>	EI 60 C/C
Kobber- og stålrør $\varnothing 16$ mm (0,7-7,5 mm)		EI 45 C/C (E 60)
Kobber- og stålrør $\varnothing 28,8$ mm (0,9-14,2 mm)		
Kobber- og stålrør $\leq \varnothing 54$ mm (0,7-14,2 mm)	30-60 mm glas- eller stenuld, 75 kg/m <sup>3</sup>	EI 60 C/C
Kobber- og stålrør $\varnothing 54$ mm (1,2-14,2 mm)		
Alupecrør $\leq \varnothing 16-20$ mm (2,0 mm)	Ingen	EI 120 C/C
Alupecrør $\leq \varnothing 16$ mm (2,0-2,25 mm)	20 mm glas- eller stenuld, 75 kg/m <sup>3</sup>	EI 90 C/C (E 120)
Alupecrør $\leq \varnothing 16-75$ mm (2,0-4,6 mm)	25-60 mm glas- eller stenuld, 75 kg/m <sup>3</sup>	
Flexrør GAS DN 40	Ingen	EI 120 C/C
Flexrør GAS DN 12-39		EI 60 C/C (E 120)

## Stål-, kobber- og alupexrør med isolering af stenuld

Gips, porebeton, murværk og beton  $\geq 100$  mm



- 1 2 x FireFree® B744 Brandplader monteres til hver side så de coatede sider flugter med konstruktionen.

Alle samlinger skal tættes med FireFree® B722 Brandmastik.

Rørisoleringen kan føres med gennem eller afbrydes ved konstruktionen, og minimum 500 mm på hver side (Locally Interrupted). Alternativt.

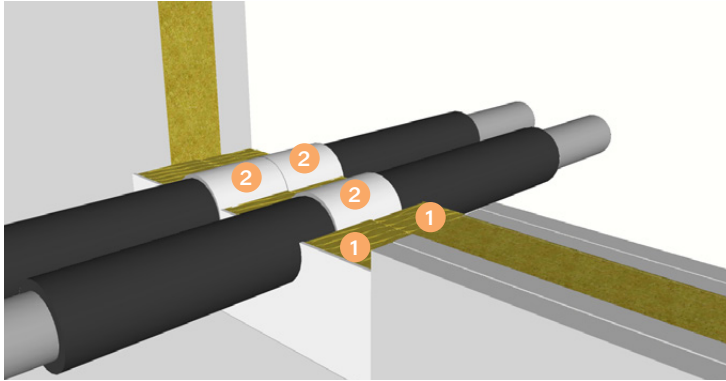
Rørisoleringen kan føres med gennem eller afbrydes ved konstruktionen, og i hele rørets længde (Continued Interrupted).

Installation (Godstykkelse)	Rørisolering	Klassifikation
Stålrør $\leq \varnothing 40$ mm (1,0-14,2 mm)	20 mm stenuld, 80 kg/m <sup>3</sup>	EI 120 C/U
Stålrør $\leq \varnothing 40$ mm (1,0-14,2 mm)	30 mm stenuld, 80 kg/m <sup>3</sup>	EI 90 C/U (E 120)
Stålrør $\leq \varnothing 50$ mm (1,2-14,2 mm)		
Stålrør $\leq \varnothing 60$ mm (1,4-14,2 mm)		
Stålrør $\leq \varnothing 75$ mm (1,7-14,2 mm)		
Stålrør $\leq \varnothing 90$ mm (2,2-14,2 mm)		
Stålrør $\leq \varnothing 100$ mm (1,0-14,2 mm)		
Stålrør $\leq \varnothing 115$ mm (2,5-14,2 mm)		
Stålrør $\leq \varnothing 140$ mm (3,0-14,2 mm)		
Stålrør $\leq \varnothing 165$ mm (3,5-14,2 mm)		
Stålrør $\leq \varnothing 180$ mm (3,8-14,2 mm)		
Stålrør $\leq \varnothing 200$ mm (4,2-14,2 mm)		
Stålrør $\leq \varnothing 219$ mm (5,4-14,2 mm)		
Stålrør $\leq \varnothing 114$ mm (11,0 mm)		
Kobber- og stålrør $\leq \varnothing 54$ mm (1,0-14,2 mm)	20 mm stenuld, 80 kg/m <sup>3</sup>	EI 120 C/C
Alupexrør $\varnothing 16$ mm (2,25 mm)	20 mm stenuld, 80 kg/m <sup>3</sup>	EI 120 C/C
Alupexrør $\varnothing 20$ mm (2,25 mm)		EI 60 C/C
Alupexrør $\varnothing 26$ mm (3,0 mm)		
Alupexrør $\varnothing 32$ mm (6,0 mm)		
Alupexrør $\varnothing 40$ mm (3,5 mm)		
Alupexrør $\varnothing 50$ mm (4,0 mm)		
Alupexrør $\varnothing 63$ mm (4,5 mm)		
Alupexrør $\varnothing 75$ mm (4,7 mm)		



## Stålrør med gennembløbende rørisolering af cellegummi

Gips, porebeton, murværk og beton  $\geq 100$  mm



- 1 2 x FireFree® B744 Brandplader monteres til hver side så de coatede sider flugter med konstruktionen.
- 2 FireFree® B780 Brandpakning monteres om rørisoleringen som anvist i skemaet.

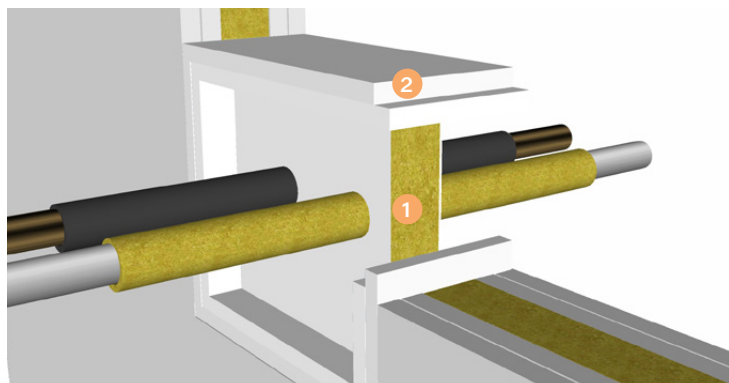
Alle samlinger skal tætnes med FireFree® B722 Brandmastik.

Rørisoleringen føres med igennem konstruktionen og i hele rørets længde (Continuous Sustained)

Installation (Godstykkelse)	Maksimal åbning	Rørisolering	Brandpakning fra rulle	Brandpakning	Klassifikation
Stålrør $\leq \varnothing 40$ mm (1,0-14,2 mm)	$\infty$ x 1200 mm	13 mm cellegummi (B-s3,d0) eller PE-skum	1 lag 50 mm centralt i brandpladerne.	Ja	EI 120 U/C, U/U, C/U, C/C
Stålrør $\leq \varnothing 40$ mm (1,0-14,2 mm)		13-32 mm cellegummi (B-s3,d0) eller PE-skum	2 lag 50 mm på begge sider		EI 60 U/C, U/U, C/U, C/C (E 120)
Stålrør $\leq \varnothing 50$ mm (1,3-14,2 mm)					
Stålrør $\leq \varnothing 60$ mm (1,6-14,2 mm)					
Stålrør $\leq \varnothing 75$ mm (2,0-14,2 mm)					
Stålrør $\leq \varnothing 90$ mm (2,5-14,2 mm)					
Stålrør $\leq \varnothing 100$ mm (2,7-14,2 mm)					
Stålrør $\leq \varnothing 115$ mm (3,1-14,2 mm)					
Stålrør $\leq \varnothing 140$ mm (3,8-14,2 mm)					
Stålrør $\leq \varnothing 165$ mm (1-14,2 mm)					

## Stål-, kobber- og alupexrør med rørisolering

Gips, porebeton(350kg/m<sup>3</sup>) ≥100 mm. Porebeton, murværk og beton (650 kg/m<sup>3</sup>) ≥75 mm



- 1 1 x FireFree® B745 Brandplade monteres vilkårligt i konstruktionens dybde i ramme af 2 lag 12,5 mm gipsplade.
- 2 Ramme af gipsplader i udsparingen.

Alle samlinger skal tættes med FireFree® B722 Brandmastik.

Minimumsafstand til øvrige installationer ≥30 mm.

Rørisoleringen føres med gennem konstruktionen og i hele rørets længde (Continuous Sustained)

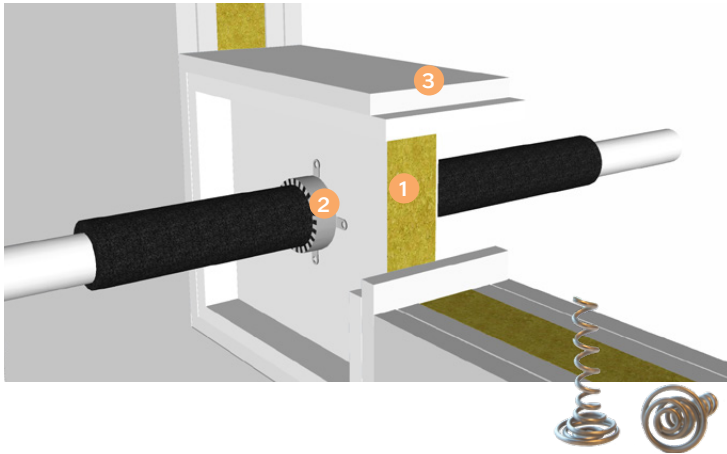
\*) For kobberør - Rørisolering kan føres med gennem eller afbrydes ved konstruktionen, og minimum 500 mm på begge sider.

Hvis væggen er i murværk eller beton kan konstruktionstykkelsen være 75 mm

Installation (Godstykkelse)	Maksimal åbning	Rørisolering	Klassifikation
Stålrør ≤Ø40 mm (1,0-14,2 mm)	1200 x 600 mm	20 mm stenuld, min. 80 kg/m <sup>3</sup>	EI 60 C/U (E 90)
Stålrør ≤Ø40 mm (1,0-14,2 mm)			
Stålrør ≤Ø50 mm (1,7-14,2 mm)			
Stålrør ≤Ø60 mm (1,8-14,2 mm)			
Stålrør ≤Ø75 mm (2,1-14,2 mm)			
Stålrør ≤Ø90 mm (2,3-14,2 mm)			
Stålrør ≤Ø100 mm (2,5-14,2 mm)			
Stålrør ≤Ø115 mm (2,8-14,2 mm)			
Stålrør ≤Ø165 mm (3,6-14,2 mm)			
Stålrør ≤Ø180 mm (3,9-14,2 mm)			
Stålrør ≤Ø200 mm (4,2-14,2 mm)			
Stålrør ≤Ø219 mm (14,5-14,2 mm)			
Stålrør ≤Ø250 mm (5,0-14,2 mm)			
Stålrør ≤Ø300 mm (5,9-14,2 mm)			
Stålrør ≤Ø324 mm (6,35-14,2 mm)			
Kobber- og stålrør ≤Ø54 mm (1,2-14,2 mm)	1200 x 600 mm	20-40 mm glasuld eller stenuld, min. 75 kg/m <sup>3</sup>	EI 30 C/C (E 60)
Kobber- og stålrør ≤Ø54 mm (1,2-14,2 mm)		20 mm glasuld eller stenuld, min. 75 kg/m <sup>3</sup> *)	EI 45 C/C (E 60)
Alupexrør ≤Ø16 mm (2,25 mm)	1200 x 600 mm	20 mm glasuld eller stenuld, min. 75 kg/m <sup>3</sup>	EI 45 C/C (E 60)
Alupexrør ≤Ø75 mm (4,6 mm)		25 mm glasuld eller stenuld, min. 75 kg/m <sup>3</sup>	EI 60 C/C

## Stål-, kobber- og alupexrør med FireFree® B790 Brandbøsning

Gips, porebeton (350 kg/m<sup>3</sup>) ≥ 100 mm. Porebeton, murværk og beton ≥ 75 mm



- 1 1 x FireFree® B745 Brandplade kan monteres vilkårligt i konstruktionens dybde i ramme af 2 lag 12,5 mm gipsplader.
- 2 FireFree® B790 Brandbøsning monteres om installationen på begge sider. Fastgøres med 50 mm Firesprings.
- 3 Ramme af gipsplader i udsparringen.

Alle samlinger skal tættes med FireFree® B722 Brandmastik.

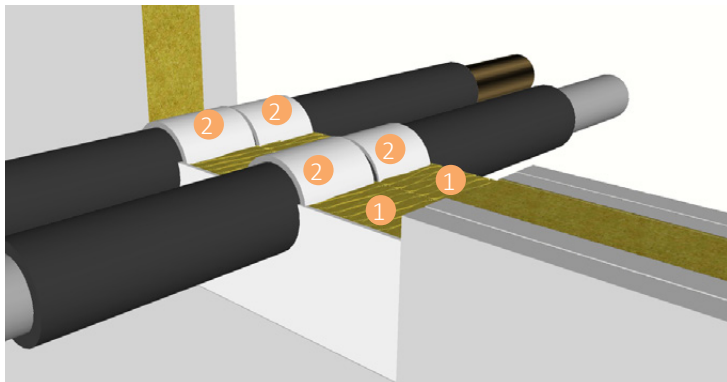
Minimumsafstand til øvrige installationer ≥ 30 mm.

Rørisoleringen føres med gennem konstruktionen og i hele rørets længde (Continuous Sustained)

Installation (Godstykkelse)	Maksimal åbning	Rørisolering	FireFree® B790 Brandbøsning (Diameter / Højde)	Klassifikation
Kobber-, og stålør ≤ Ø15 mm (0,7-7,5 mm)	1200 x 600 mm	9-22 mm cellegummi (B-s3,d0) eller PE-skum	≤ Ø110/Ø50 mm	EI 30 C/C (E 60)
Kobber-, og stålør ≤ Ø28,8 mm (0,9-14,2 mm)				
Kobber-, og stålør ≤ Ø54 mm (1,2-14,2 mm)				
Alupexrør ≤ Ø16 mm (2,25 mm)	1200 x 600 mm	9 mm cellegummi (B-s3,d0) eller PE-skum	≤ Ø40/50 mm	EI 60 C/C
Alupexrør ≤ Ø16 mm (2,25-4,6 mm)			≤ Ø110/50 mm	EI 45 C/C (E 60)
Alupexrør Ø20-Ø75 mm (2,25-4,6 mm)			25 mm cellegummi (B-s3,d0) eller PE-skum	≤ Ø125/60 mm

## Stål-, kobber- og alupexrør med rørisolering af cellegummi eller phenolskum

Gips, porebeton, murværk og beton  $\geq 100$  mm



- 1 2 x FireFree® B744 Brandplader monteres til hver side så de coatede sider flugter med konstruktionen.
- 2 FireFree® B780 Brandpakning monteres om rørisoleringen i begge brandplader.

Alle samlinger skal tættes med FireFree® B722 Brandmastik.

Rørisoleringen føres med gennem konstruktionen og i hele rørets længde (Continuous Sustained)

\*Alternativt.

Rørisoleringen føres med gennem konstruktionen og minimum 350 mm ud på hver side (Locally Sustained).

Installation (Godstykkelse)	Rørisolering	Brandpakning fra rulle	Brandpakning	Klassifikation
Stålrør $\leq \varnothing 16$ mm (1,0 mm)	15 mm phenolskum	1 lag 50 mm	Ja	EI 90 C/U
Stålrør $\leq 16$ mm (1,0-8,0 mm)	25-100 mm phenolskum			
Stålrør $\leq 28,8$ mm (1,3-14,2 mm)				
Stålrør $\leq 273$ mm (6,35-14,2 mm)				
Kobber- og stålrør $\leq \varnothing 12$ mm (1,0 mm) *	9 mm cellegummi (B-s3,d0) eller PE-skum	2 lag 50 mm	Ja	EI 120 C/C
Kobber- og stålrør $\leq \varnothing 12-54$ mm (1,0-1,2 mm) *	9-13 mm cellegummi (B-s3,d0) eller PE-skum			EI 90 C/C (E 120)
Kobber- og stålrør $\leq \varnothing 6$ mm (0,7-3,0 mm) *	13-25 mm cellegummi (B-s3,d0) eller PE-skum			EI 60 C/C (E 120)
Kobber- og stålrør $\leq \varnothing 28,8$ mm (1,0-14,2 mm) *				
Kobber- og stålrør $\leq \varnothing 54$ mm (1,5-14,2 mm)	15 mm phenolskum	1 lag 50 mm	Ja	EI 90 C/C (E 120)
Kobber- og stålrør $\leq \varnothing 15$ mm (0,7 mm)				
Kobber- og stålrør $\leq \varnothing 6$ mm (0,7- 3,0 mm)				
Kobber- og stålrør $\leq \varnothing 15$ mm (0,7- 7,5 mm)				
Kobber- og stålrør $\leq \varnothing 28,8$ mm (0,8- 14,2 mm)	100 mm phenolskum	1 lag 50 mm	Ja	EI 60 C/C
Kobber- og stålrør $\leq \varnothing 159$ mm (1,5- 14,2 mm)				
Kobber- og stålrør $\leq \varnothing 6$ mm (0,7- 3,0 mm)				
Kobber- og stålrør $\leq \varnothing 15$ mm (0,7- 7,5 mm)				
Kobber- og stålrør $\leq \varnothing 28,8$ mm (0,8- 14,2 mm)	15 mm phenolskum	1 lag 50 mm	Ja	EI 30 C/C (E 120)
Kobber- og stålrør $\leq \varnothing 159$ mm (1,5- 14,2 mm)				
Kobber- og stålrør $\leq \varnothing 6$ mm (0,7- 3,0 mm)				
Kobber- og stålrør $\leq \varnothing 15$ mm (0,7- 7,5 mm)				
Kobber- og stålrør $\leq \varnothing 28,8$ mm (0,8- 14,2 mm)	16-99 mm phenolskum	1 lag 50 mm	Ja	EI 30 C/C (E 60)
Kobber- og stålrør $\leq \varnothing 159$ mm (1,5- 14,2 mm)				
Kobber- og stålrør $\leq \varnothing 6$ mm (0,7- 3,0 mm)				
Kobber- og stålrør $\leq \varnothing 15$ mm (0,7- 7,5 mm)				
Kobber- og stålrør $\leq \varnothing 28,8$ mm (1,0-14,2 mm)	40 mm PE-skum	2 lag 50 mm	Ja	EI 60 C/C (E 120)
Kobber- og stålrør $\leq \varnothing 6$ mm (0,7-3,0 mm)				
Kobber- og stålrør $\leq \varnothing 54$ mm (1,5-14,2 mm)				

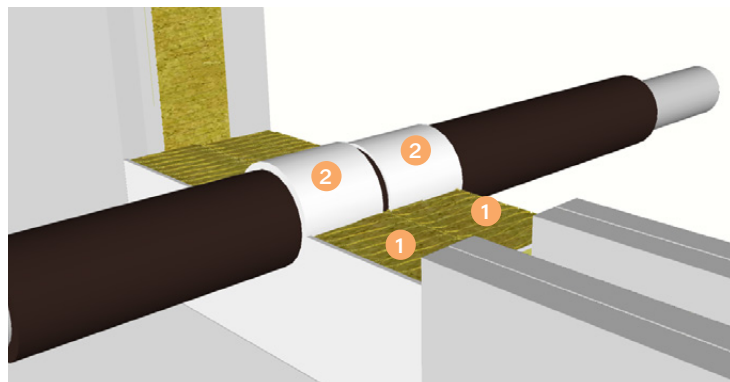
Skema fortsætter på næste side

Installation (Godstykkelse)	Rørisolering	Brandpakning fra rulle	Brandpakning	Klassifikation
Aluexrør ≤Ø25 mm (2,5 mm)	13 mm PE-skum	2 lag 50 mm	Ja	EI 60 C/C (E 90)
Aluexrør ≤Ø16 mm (2,25 mm)	9-25 mm cellegummi (B-s3,d0) eller PE-skum			EI 120 C/C
Aluexrør ≤Ø20 mm (2,5 mm)				
Aluexrør ≤Ø26 mm (3,0 mm)				
Aluexrør ≤Ø32 mm (3,0 mm)				
Aluexrør ≤Ø40 mm (3,5 mm)				
Aluexrør ≤Ø50 mm (4,0 mm)				
Aluexrør ≤Ø63 mm (4,5 mm)				
Aluexrør ≤Ø75 mm (4,7 mm)				

Installation (Godstykkelse)	Rørisolering	Maximal diameter incl. isolering	Brandpakning fra rulle	Brandpakning	Klassifikation
PE rør i henhold til EN 1519-1, EN 12201-2 og EN 12006-1. ABS i henhold til EN 1455-1. SAN+PVC i henhold til EN 1565-1					
PE, ABS, SAN+PVC rør ≤Ø50 mm (3,0-4,6 mm)	9 mm cellegummi, (B-s3,d0) eller PE skum	Ø68 mm	2 lag 50 mm	Ja	EI 60 C/C
PE, ABS, SAN+PVC rør ≤Ø160 mm (3,0-9,5 mm)	9 mm cellegummi, (B-s3,d0) eller PE skum	Ø178 mm	6 lag 50 mm		
PE, ABS, SAN+PVC rør ≤Ø160 mm (4,9-9,5 mm)	50 mm cellegummi, (B-s3,d0) eller PE skum	Ø260 mm	10 lag 50 mm		
PP rør i henhold til EN 1852-1:2009					
PP rør ≤Ø50 mm(1,8-4,6 mm)	9 mm cellegummi, (B-s3,d0) eller PE skum	Ø68 mm	2 lag 50 mm	Ja	EI 60 C/C
PP rør ≤Ø160 mm (1,8-14,6 mm)	9 mm cellegummi, (B-s3,d0) eller PE skum	Ø178 mm	6 lag 50 mm		
PP rør ≤Ø160 mm(4,9-14,6 mm)	50 mm cellegummi, (B-s3,d0) eller PE skum	Ø260 mm	10 lag 50 mm		

## Stålrør med rørisolering af cellegummi

Gips, porebeton, murværk og beton  $\geq 100$  mm



- 1 2 x FireFree® B744 Brandplader monteres til hver side så de coatede sider flugter med konstruktionen.
- 2 FireFree® B780 Brandpakning monteres om rørisoleringen i begge brandplader.

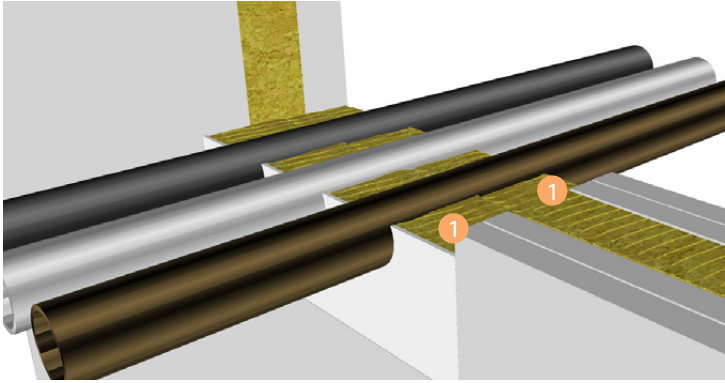
Alle gennemføringer skal tættes med FireFree® B722 Brandmastic

Rørisoleringen føres med gennem konstruktionen og i hele rørets længde (Continuous Sustained).

Installation (Godstykkelse)	Rørisolering	Brandpakning fra rulle	Klassifikation
Stålrør 40 mm (1,0-14,2 mm)	32-50 mm cellegummi (B-s3,d0) eller PE-skum	3 lag 50 mm	EI 90 C/U
Stålrør 50 mm (1.2-14,2 mm)			
Stålrør 60 mm (1,4-14,2)			
Stålrør 75 mm (1.6-14.2)			
Stålrør 90 mm (1,9-14,2)			
Stålrør 100 mm (2,1-14,2)			
Stålrør 115 mm (2,4-14,2)			
Stålrør 140 mm (2,9-14,2)			
Stålrør 165 mm (3,4-14,2)			
Stålrør 180 mm (3,6-14-2)			
Stålrør 200 mm (4,0-14,2)			
Stålrør 219 mm (4,3+14,2)			
Stålrør 250 mm (5,0-14,2)			
Stålrør 300 mm(5,9-14,2)			
Stålrør 324 mm(6,35-14,2)			

## Stål-, kobber- og alupecrør

Gips, porebeton, murværk og beton  $\geq 120$  mm



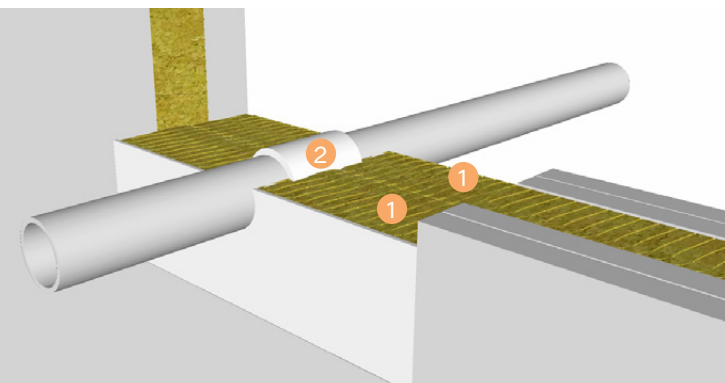
- 1 2 x FireFree® B744 Brandplader monteres til hver side så de coatede sider flugter med konstruktionen.

Alle samlinger skal tættes med FireFree® B722 Brandmastik.

Installation (Godstykkelse)	Klassifikation
Stålrør $\leq \varnothing 4$ mm (1,0-2,0 mm)	EI 30 C/U (E 120)
Stålrør $\leq \varnothing 28,8$ mm (1,2-14,2 mm)	
Stålrør $\leq \varnothing 63$ mm (1,6-14,2 mm)	
Stålrør $\leq \varnothing 324$ mm (6,35-14,2 mm)	EI 20 C/U (E 120)
Kobber- og stålrør $\varnothing 12$ mm (0,7-6,0 mm)	EI 30 C/C (E 120)
Kobber- og stålrør $\varnothing 28$ mm (0,9-14,2mm)	EI 15 C/C (E 120)
Kobber- og stålrør $\varnothing 54$ mm (1,2-14,2mm)	
Alupecrør $\leq \varnothing 75$ mm (2,0-4,6 mm)	EI 20 C/C (E 120)

## Plastrør

Gips, porebeton, murværk og beton  $\geq 100$  mm



- 1 2 x FireFree® B744 Brandplader monteres til hver side så de coatede sider flugter med konstruktionen på begge sider.

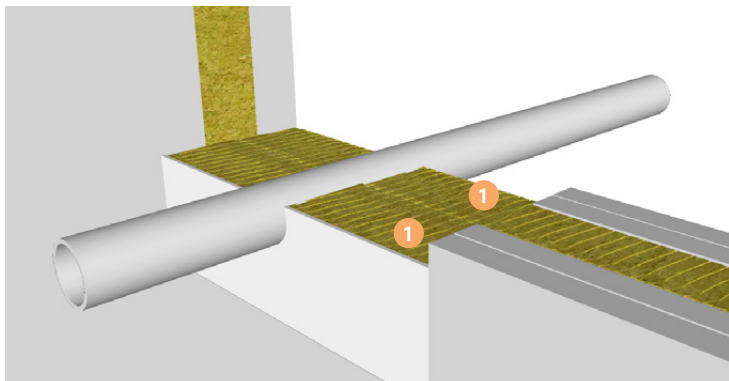
- 2 1 x FireFree® B780 Brandpakning centralt i brandpladerne.

Alle samlinger skal tættes med FireFree® B722 Brandmastik.

Installation (Godstykkelse)	Maksimal åbning	Brandpakning fra rulle	Brandpakning	Klassifikation
PVC-U i henhold til EN 1329-1, EN 1452-1 og EN 1453-1				
PVC-U $\varnothing 315$ mm (9,2 mm)	2400 x 1200 mm	9 lag 75 mm midt i konstruktionen	1 stk. i midten	EI 45 C/C

## Plastrør

Gips, porebeton, murværk og beton  $\geq 100$  mm



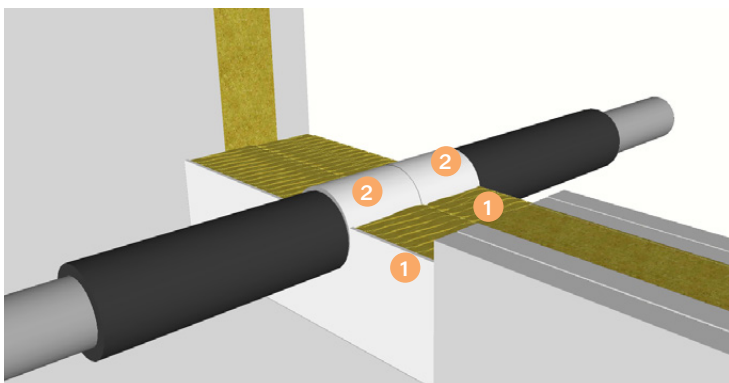
- 1 2 x FireFree® B744 Brandplader monteres til hver side så de coatede sider flugter med konstruktionen på begge sider.

Alle gennemføringer skal tættes med FireFree® B722 Brandmastik

Installation (Godstykkeelse)	Klassifikation
<b>PVC-U rør i henhold til EN 1329-1, EN 1452-1 og EN 1453-1, PVC-C i henhold til EN 1566-1</b>	
PVC-U og PVC-C rør $\varnothing 6$ mm (1,0-2,4 mm)	EI 120 U/C, C/C
PVC-U og PVC-C rør $\varnothing 7-32$ mm (1,0-2,4 mm)	EI 60 U/C, C/C
PVC-U og PVC-C rør $\varnothing 32$ mm (1,8-2,4 mm)	EI 90 U/C, C/C
<b>PE rør i henhold EN 1519-1, EN 12201-2, og 12666-1, ABS rør i henhold til EN 1455-1 og SAN+PVC i henhold til EN 1565-1</b>	
PE, ABS og SAN+PVC rør $\varnothing 20$ mm (2,0 mm)	EI 90 U/C, C/C (E 120)
PE, ABS og SAN+PVC rør $\varnothing 21-32$ mm ( $\varnothing 2,0-3,0$ mm)	EI 60 U/C, C/C
PE, ABS og SAN+PVC rør $\varnothing 32$ mm (3,0 mm)	EI 90 U/C, C/C
<b>PP rør i henhold til EN 1852-1:2009</b>	
PP rør $\varnothing 20$ mm (2,2 mm)	EI 60 U/C, C/C (E 120)
PP rør $\leq \varnothing 32$ mm (1,8 mm)	EI 60 U/C, C/C (E 120)
PP rør $\leq \varnothing 32$ mm (1,9-4,4 mm)	EI 45 C/C

## Plastrør med rørisolering af cellegummi eller PE-skum

Gips, porebeton, murværk og beton  $\geq 100$  mm



- 1 2 x FireFree® B744 Brandplader monteres til hver side så de coatede sider flugter med konstruktionen.
- 2 FireFree® B780 Brandpakning monteres om rørisoleringen i begge brandplader.

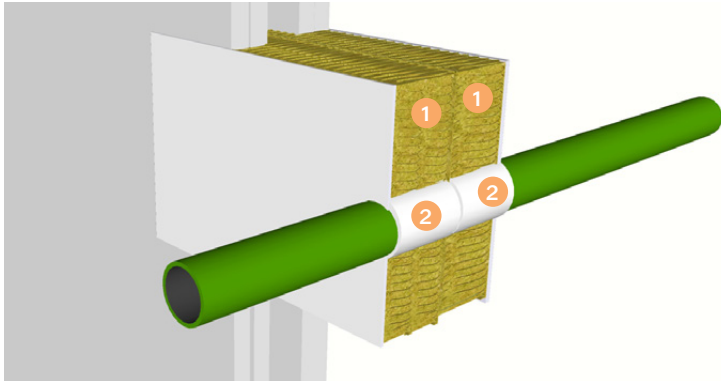
Alle gennemføringer skal tættes med FireFree® B722 Brandmatik.

Rørisoleringen føres med gennem konstruktionen og i hele rørets længde (Continuous Sustained).

Installation (Godstykkeelse)	Rørisolering	Brandpakning fra rulle	Brandpakning	Klassifikation
<b>PE rør i henhold til EN 1519-1, EN1 12201-2 og EN 12006-1, ABS i henhold til EN 1455-1 og SAN+PVC i henhold til EN 1565-1</b>				
PE, ABS & SAN+PVC rør $\leq \varnothing 50$ mm (3,0-4,6 mm)	9-50 mm cellegummi (B-s3,d0) eller PE-skum	2 lag 50 mm	Ja	EI 60 C/C
PE, ABS & SAN+PVC rør $\leq \varnothing 50-160$ mm (4,9-9,5 mm)		6 lag 50 mm		
PE, ABS & SAN+PVC rør $\leq \varnothing 160$ mm (4,9-9,5 mm)		10 lag 50 mm		
<b>PP rør i henhold til EN 1852-1:2009</b>				
PP rør $\leq \varnothing 50$ mm (1,8-4,6 mm)	9-50 mm cellegummi (B-s3,d0) eller PE-skum	2 lag 50 mm	Ja	EI 60 C/C
PP rør $\leq \varnothing 50-160$ mm (4,9-14,6 mm)		6 lag 50 mm		
PP rør $\leq \varnothing 160$ mm (4,9-14,6 mm)		10 lag 50 mm		



## Plastrør

Gips, porebeton, murværk og beton  $\geq 100$  mm

1 2 x FireFree® B744 Brandplader monteres til hver side så de coatede sider flugter med konstruktionen.

2 FireFree® B780 Brandpakning monteres om røret i begge brandplader

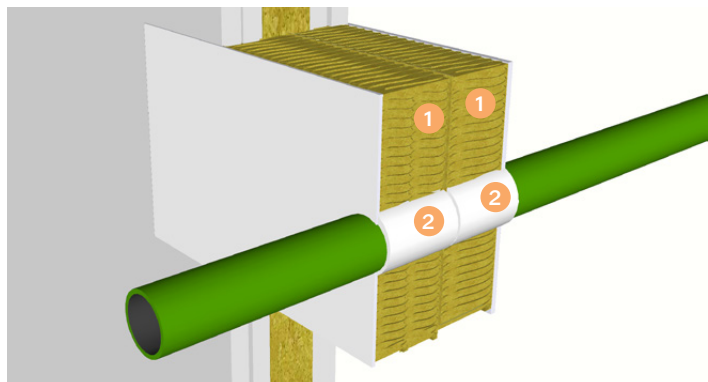
Alle samlinger skal tættes med FireFree® B722 Brandmastik.

Installation (Godstykkelse)	Maksimal åbning	Brandpakning fra rulle	Brandpakning	Klassifikation
<b>Uponor Wirsboi henhold til ISO 15875</b>				
Uponor Wirsbo PEX 'Pipe-in-pipe' $\leq \varnothing 54$ mm (4,0 mm) - 28 mm indre rør (0,4 mm)	$\infty$ x 1200 mm	2 lag 50 mm	Ja	EI 120 C/C
Uponor Wirsbo PEX 'Pipe-in-pipe' $\leq \varnothing 25$ mm (0,6 mm) - bundtede $\leq \varnothing 50$ mm				EI 90 C/C
<b>Uponor Decibel rør i henhold til EN 1451-1</b>				
Uponor Decibel rør $\varnothing 50$ mm (2,0 mm)	$\infty$ x 1200 mm	2 lag 50 mm	Ja	EI 90 U/U, C/U, U/C, C/C
Uponor Decibel rør $\varnothing 75$ -110 mm (2,6-3,8 mm)				EI 90 U/U, C/U, U/C, C/C
<b>BluePower Multilayer rør i henhold til EN 1451-1</b>				
BluePower Multilayer rør $\varnothing 32$ -50 mm (1,8 mm)	$\infty$ x 1200 mm	2 lag 50 mm	Ja	EI 90 U/U, U/C, C/C
BluePower Multilayer rør $\varnothing 75$ -110 mm (3,4 mm)				EI 90 C/U, U/C, C/C
BluePower Multilayer rør $\varnothing 125$ -160 mm (3,9-4,9 mm)		6 lag 50 mm		EI 90 U/C, C/C
<b>Rehau Raupiano Plus PP-DD rør i henhold til DIN 4102</b>				
Rehau Raupiano Plus PP-DD rør $\varnothing 40$ -50 mm (1,8-2,7 mm)	$\infty$ x 1200 mm	2 lag 50 mm	Ja	EI 120 U/U, C/U, U/C, C/C
Rehau Raupiano Plus PP-DD rør $\varnothing 75$ -110 mm (2,7 mm)		2 lag 50 mm		
Rehau Raupiano Plus PP-DD rør $\varnothing 125$ mm (3,9 mm)		4 lag 50 mm		
Rehau Raupiano Plus PP-DD rør $\varnothing 160$ mm (3,9 mm)		6 lag 50 mm		
<b>Polo-Kal NG Poloplast PP-MV rør i henhold til DIN 4102</b>				
Polo-Kal NG Poloplast PP-MV rør $\varnothing 32$ -50 mm (2,0-3,4 mm)	$\infty$ x 1200 mm	2 lag 50 mm	Ja	EI 120 U/U, C/U, U/C, C/C
Polo-Kal NG Poloplast PP-MV rør $\varnothing 75$ -110 mm (3,4 mm)		2 lag 50 mm		
Polo-Kal NG Poloplast PP-MV rør $\varnothing 125$ mm (3,9 mm)		4 lag 50 mm		
Polo-Kal NG Poloplast PP-MV rør $\varnothing 160$ mm (4,9 mm)		6 lag 50 mm		

Skema på næste side

## Plastrør

Gips, porebeton, murværk og beton  $\geq 100$  mm



- 1 2 x FireFree® B744 Brandplader monteres til hver side så de coatede sider flugter med konstruktionen.
- 2 FireFree® B780 Brandpakning monteres om røret i begge brandplader

Alle samlinger skal tættes med FireFree® B722 Brandmastik.

Installation (Godstykkeelse)	Maksimal åbning	Brandpakning fra rulle	Brandpakning	Klassifikation
<b>Aquatherm Green SDR9 MF PP-RP rør i henhold til ISO 21003</b>				
Aquatherm Green SDR9 MF PP-RP rør $\varnothing 32$ mm (3,0 mm)	$\infty$ x 1200 mm	1 lag 50 mm	Ja	EI 90 C/C (E 120)
Aquatherm Green SDR9 MF PP-RP rør $\varnothing 40-50$ mm (5,6-12,3 mm)		2 lag 50 mm		
Aquatherm Green SDR9 MF PP-RP rør $\varnothing 63-110$ mm (12,3 mm)				
<b>Wavin SiTech + PP-M B rør i henhold til EN 13501-1</b>				
Wavin SiTech + PP-M B rør $\varnothing 32-50$ mm (1,8-3,4 mm)	$\infty$ x 1200 mm	2 lag 50 mm	Ja	EI 90 U/U, C/U, U/C, C/C (E 120)
Wavin SiTech + PP-M B rør $\varnothing 75-110$ mm (3,4 mm)				EI 60 U/C C/C (E 120)
<b>Wavin AS+ rør i henhold til EN 12056-1 og DIN 1983-100</b>				
Wavin AS+ rør $\varnothing 32-50$ mm (3,0-5,3 mm)	$\infty$ x 1200 mm	2 lag 50 mm	Ja	EI 90 U/C, C/C (E 120)
Wavin AS+ rør $\varnothing 50-75$ mm (3,5-5,3 mm)				
Wavin AS+ rør $\varnothing 110$ mm (4,2-5,3 mm)				
Wavin AS+ rør $\varnothing 160$ mm (5,2-5,7 mm)				
Wavin AS+ rør $\varnothing 200$ mm (6,0 mm)				EI 90 C/C
<b>Geberit Silent PP rør i henhold til DIN 4102</b>				
Geberit Silent PP rør $\varnothing 32-50$ mm (1,8-3,4 mm)	$\infty$ x 1200 mm	2 lag 50 mm	Ja	EI 120 U/U, C/U, U/C, C/C
Geberit Silent PP rør $\varnothing 75-110$ mm (3,4 mm)				EI 120 U/C, C/C
Geberit Silent PP rør $\varnothing 110$ mm (3,4 mm)				
Geberit Silent PP rør $\varnothing 125$ mm (3,9 mm)		6 lag 50 mm		EI 90 U/C, C/C
Geberit Silent PP rør $\varnothing 160$ mm (4,9 mm)				

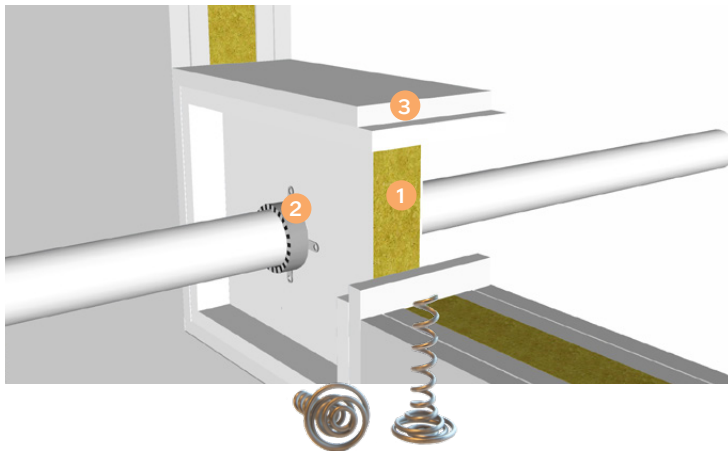
For nedenstående løsninger gælder at vægge er udført med en kerne af stenuld  $\geq 35$  kg/m<sup>3</sup>.

Installation	Maksimal åbning	Brandpakning fra rulle	Brandpakning	Klassifikation
<b>Geberitrør</b>				
Geberit PEH og Silent DB20 $\leq \varnothing 40$ mm	2400 x 1200 mm	1 lag 50 mm	Ja	EI 60 U/U, C/U, U/C, C/C
Geberit PEH og Silent DB20 $\leq \varnothing 110$ mm		2 lag 50 mm		
Geberit PEH og Silent DB20 $\leq \varnothing 125$ mm		3 lag 50 mm		
Geberit PEH og Silent DB20 $\leq \varnothing 160$ mm		6 lag 50 mm		
Silent Pro og Silent-PP $\leq \varnothing 40$ mm		1 lag 50 mm		
Silent Pro og Silent-PP $\leq \varnothing 125$ mm		3 lag 50 mm		
Silent Pro og Silent-PP $\leq \varnothing 160$ mm		6 lag 50 mm		

Løsninger i henhold til MK 6.10/1855

## Plastrør med FireFree® B790 Brandbøsning

Gips, porebeton (350 kg/m<sup>3</sup>) ≥100 mm. Porebeton, murværk og beton (650 kg/m<sup>3</sup>) ≥75 mm



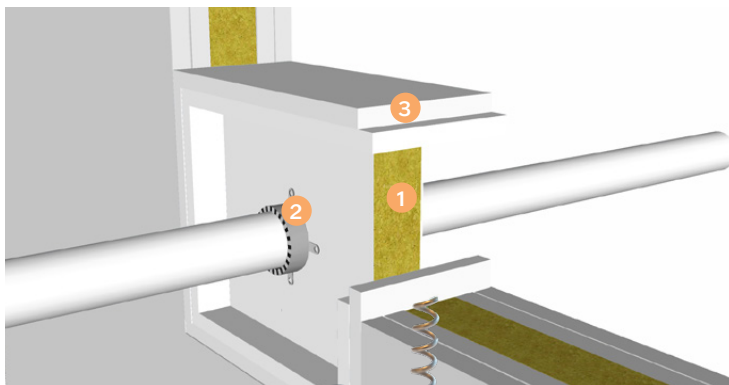
- 1 1 x FireFree® B745 Brandplade kan monteres vilkårligt i konstruktionens dybde i ramme af 2 lag 12,5 mm gipsplader.
  - 2 FireFree® B790 Brandbøsning monteres om installationen på begge sider. Fastgøres med 50 mm Firesprings.
  - 3 Ramme i udsparingen af 2 x 12,5 mm gipsplader.
- Minimumsafstand mellem installationer ≥30 mm.
- Alle samlinger skal tættes med FireFree® B722 Brandmastik.

Installation (Godstykkelse)	Maksimal åbning	Højde brandbøsning	Klassifikation		
<b>PVC-U &amp; PVC-C i henhold til EN 1329-1, EN 1452-1 og EN 1453-1 og PVC-C i henhold til EN 1566-1</b>					
PVC-U & PVC-C rør Ø32 mm (1,9 mm)	1200 x 600 mm	30 mm	EI 45 U/C, C/C (E 90)		
PVC-U & PVC-C rør Ø40 mm (1,9 mm)			EI 30 U/C, C/C (E 90)		
PVC-U & PVC-C rør Ø50 mm (3,7-6,6 mm)					
PVC-U & PVC-C rør Ø55 mm (3,7-6,6 mm)					
PVC-U & PVC-C rør Ø63 mm (3,7-6,6 mm)					
PVC-U & PVC-C rør Ø75 mm (3,7-6,6 mm)					
PVC-U & PVC-C rør Ø82 mm (3,7-6,6 mm)		30 mm		EI 30 U/C, C/C (E 90)	
PVC-U & PVC-C rør Ø90 mm (3,7-6,6 mm)					
PVC-U & PVC-C rør Ø110 mm (2,7-6,6 mm)					
PVC-U & PVC-C rør Ø32 mm (1,9-3,7 mm)			50 mm		EI 60 U/C, C/C (E 120)
PVC-U & PVC-C rør Ø40 mm (1,9-3,7 mm)					
PVC-U & PVC-C rør Ø50 mm (2,0-3,7 mm)					
PVC-U & PVC-C rør Ø55 mm (2,1-6,6 mm)					
PVC-U & PVC-C rør Ø63 mm (2,2-6,6 mm)					
PVC-U & PVC-C rør Ø75 mm (2,3-6,6 mm)					
PVC-U & PVC-C rør Ø82 mm (2,4-6,6 mm)					
PVC-U & PVC-C rør Ø90 mm (2,5-6,6 mm)					
PVC-U & PVC-C rør Ø110 mm (2,7-6,6 mm)					
PVC-U & PVC-C rør Ø125 mm (3,1-9,5 mm)	60 mm	EI 60 C/C			
PVC-U & PVC-C rør Ø140 mm (3,5-9,5 mm)					
PVC-U & PVC-C rør Ø160 mm (4,0-9,5 mm)					
<b>PE rør i henhold til EN 1519-1, EN 12201-2 og EN 12666-1, ABS i henhold til EN 1455-1 og SAN+PVC i henhold til EN 1565-1</b>					
PE, ABS & SAN+PVC rør Ø32 mm (3,4-10,0 mm)	1200 x 600 mm	30 mm	EI 45 U/C, C/C (E 60)		
PE, ABS & SAN+PVC rør Ø40 mm (3,4-10,0 mm)					
PE, ABS & SAN+PVC rør Ø50 mm (3,4-10,0 mm)					
PE, ABS & SAN+PVC rør Ø55 mm (3,4-10,0 mm)					
PE, ABS & SAN+PVC rør Ø63 mm (3,4-10,0 mm)					
PE, ABS & SAN+PVC rør Ø75 mm (3,4-10,0 mm)					
PE, ABS & SAN+PVC rør Ø82 mm (3,4-10,0 mm)					
PE, ABS & SAN+PVC rør Ø90 mm (3,4-10,0 mm)					
PE, ABS & SAN+PVC rør Ø110 mm (3,4-10,0 mm)					

Fortsættes næste side

## Plastrør med FireFree® B790 Brandbøsning

Gips, porebeton (350 kg/m<sup>3</sup>) ≥100 mm. Porebeton, murværk og beton (650 kg/m<sup>3</sup>) ≥75 mm



- 1 1 x FireFree® B745 Brandplade kan monteres vilkårligt i konstruktionens dybde i ramme af 2 lag 12,5 mm gipsplader.
- 2 FireFree® B790 Brandbøsning monteres om installationen på begge sider. Fastgøres med 50 mm Firesprings.
- 3 Ramme i udsparingen af 2 x 12,5 mm gipsplader (gælder kun for gipsvægge).

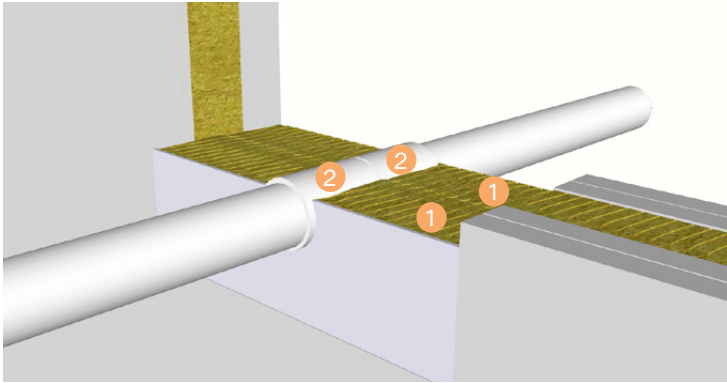
Minimumsafstand mellem installationer ≥30 mm.

Alle samlinger skal tættes med FireFree® B722 Brandmastik.

Installation (Godstykkeelse)	Maksimal åbning	Højde brandbøsning	Klassifikation	
<b>PE rør i henhold til EN 1519-1, EN 12201-2 og EN 12666-1- ABS i henhold til EN 1455-1 og SAN+PVC i henhold til EN 1565-1</b>				
PE, ABS & SAN+PVC rør Ø32 mm (3,0-4,6 mm)	1200 x 600 mm	50 mm	EI 60 U/C, C/C (E 120)	
PE, ABS & SAN+PVC rør Ø40 mm (3,0-4,6 mm)				
PE, ABS & SAN+PVC rør Ø50 mm (3,0-4,6 mm)				
PE, ABS & SAN+PVC rør Ø55 mm (3,0-10,0 mm)				
PE, ABS & SAN+PVC rør Ø63 mm (3,1-10,0 mm)				
PE, ABS & SAN+PVC rør Ø75 mm (3,2-10,0 mm)			EI 60 C/C (E 90)	
PE, ABS & SAN+PVC rør Ø82 mm (3,2-10,0 mm)				
PE, ABS & SAN+PVC rør Ø90 mm (3,3-10,0 mm)				
PE, ABS & SAN+PVC rør Ø110 mm (3,4-10,0 mm)				
PE, ABS & SAN+PVC rør Ø125 mm (3,9-9,5 mm)				
PE, ABS & SAN+PVC rør Ø140 mm (4,3-9,5 mm)	60 mm	EI 60 C/C		
PE, ABS & SAN+PVC rør Ø160 mm (3,4-9,5 mm)				
<b>PP rør i henhold til EN 1852-1:2009</b>				
PP rør Ø32 mm (1,8-4,6 mm)	1200 x 600 mm	50 mm	EI 60 C/C	
PP rør Ø40 mm (1,8-4,6 mm)				
PP rør Ø50 mm (1,8-4,6 mm)				
PP rør Ø55 mm (1,9-4,6 mm)				
PP rør Ø63 mm (2,0-4,6 mm)				
PP rør Ø75 mm (2,2-4,6 mm)				
PP rør Ø82 mm (2,3-4,6 mm)				
PP rør Ø90 mm (2,4-4,6 mm)				
PP rør Ø110 mm (2,7 mm)				
PP rør Ø125 mm (3,4-9,1 mm)				60 mm
PP rør Ø140 mm (4,1-9,1 mm)				
PP rør Ø160 mm (4,9-9,1 mm)				

## Plastrør

Gips, porebeton, murværk og beton ≥120 mm



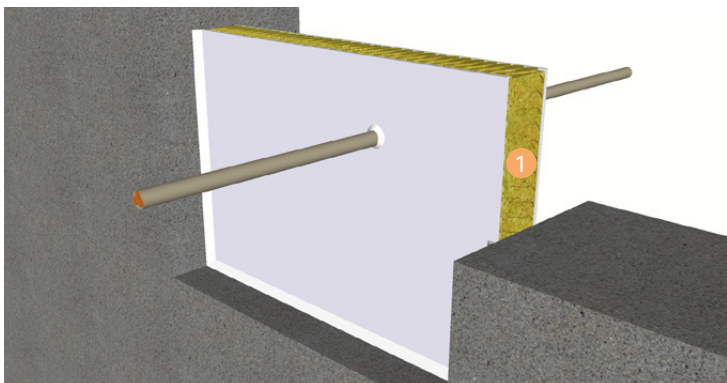
- 1 2 x FireFree® B744 Brandplader monteres til hver side så de coatede sider flugter med konstruktionen.
- 2 FireFree® B780 Brandpakning monteres om rørene i begge brandplader.

Alle samlinger skal tættes med FireFree® B722 Brandmastik.

Installation (Godstykkelser)	Maksimal åbning	Pakning fra rulle	Brandpakning	Klassifikation
PVC-U & PVC-C i henhold til EN 1329-1, EN 1452-1 og EN 1453-1 og PVC i henhold til EN 1566-1				
PVC-U & PVC-C rør ≤Ø40 mm (1,9-3,0 mm)	∞ x 1200 mm	2 lag 50 mm	Ja	EI 120 C/C
PVC-U & PVC-C rør ≤Ø110 mm (2,7-6,6 mm)		2 lag 50 mm		
PVC-U & PVC-C rør ≤Ø160 mm (4,0-9,5 mm)		6 lag 50 mm		
PE rør i henhold til EN 1519-1, EN 12201-2 og EN 12666-1, ABS i henhold til EN 1455-1 og SAN+PVC i henhold til EN 1565-1				
PE, ABS & SAN+PVC rør ≤Ø40 mm (2,4-4,6 mm)	∞ x 1200 mm	1 lag 50 mm	Ja	EI 120 C/C
PE, ABS & SAN+PVC rør ≤Ø110 mm (3,4-10,0 mm)		2 lag 50 mm		
PE, ABS & SAN+PVC rør ≤Ø160 mm (4,9-14,6 mm)		6 lag 50 mm		
PP rør i henhold til EN 1852-1:2009				
PP rør ≤Ø40 mm (1,8-5,5 mm)	∞ x 1200 mm	1 lag 50 mm	Ja	EI 120 C/C
PP rør ≤Ø110 mm (2,7-10,0 mm)		2 lag 50 mm		
PP rør ≤Ø160 mm (4,9-14,6 mm)		6 lag 50 mm		

## Kabler

Murværk og beton ≥75 mm



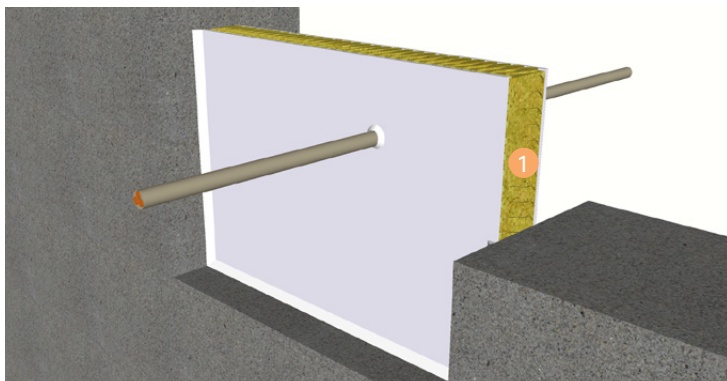
- 1 1 x FireFree® B745 Brandplade monteres vilkårligt i konstruktionens dybde.

Alle samlinger skal tættes med FireFree® B722 Brandmastik.

Installation	Maksimal åbning	Klassifikation
Brandplade uden installationer	∞ - 1200 mm	EI 90 (E 120)
Kabel ≤Ø21 mm, enkelt		

## Kabler

Murværk og beton ≥150 mm



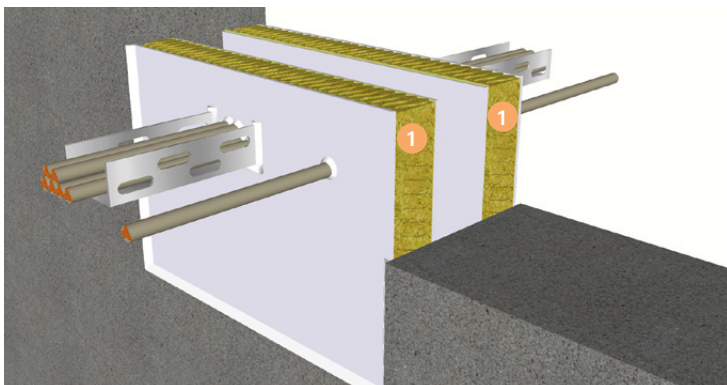
- 1 1 x FireFree® B745 Brandplade monteres vilkårligt i konstruktionens dybde.

Alle samlinger skal tættes med FireFree® B722 Brandmastik.

Installation	Maksimal åbning	Klassifikation
Brandplade uden installationer	∞ - 1200 mm	EI 90 (E 240)
Kabler ≤Ø21 mm, enkelt		
Kabler A1 = 5 x 1,5 mm <sup>2</sup> HD603.3 med PVC kappe	70 x 70 mm	EI 240
Kabler A2 = 5 x 1,5 mm <sup>2</sup> HD22.4 med EPR kappe		
Kabler A3 = 5 x 1,5 mm <sup>2</sup> HD604.5 med XLPE kappe		

## Kabler

Murværk og beton ≥150 mm



- 1 2 x FireFree® B745 Brandplader monteres til hver side så de coatede sider flugter med konstruktionen.

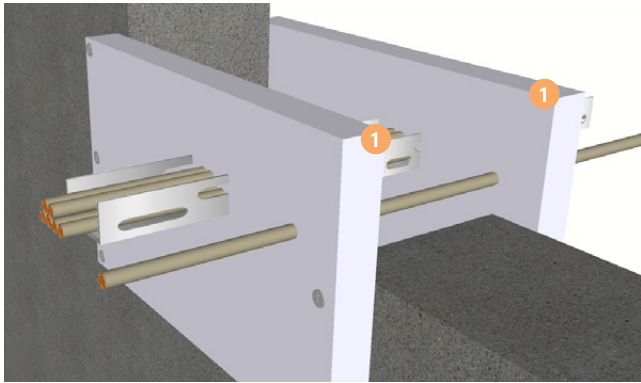
Alle samlinger skal tættes med FireFree® B722 Brandmastik.

Installation	Maksimal åbning	Klassifikation
Brandplader uden installationer	1200 x 1200 mm	EI 240
Brandplader uden installationer	∞ - 1200 mm	EI 180 (E 240)
Kabler ≤Ø21 mm, enkelt		
Kabler ≤Ø21 mm, enkelt eller bundtede med eller uden kabelbakke*		
Kabler ≤Ø80 mm, enkelt eller bundtede på kabelbakke		
Kabler ≤Ø21 mm, enkelt eller bundtede ≤Ø100 mm		
Kabelbakker & -stiger af stål		
Føringsrør af plast ≤Ø16 mm		
		EI 60 (E 180)
		EI 120 (E 180)
		EI 60 (E 180)
		EI 180 C/U, C/C

\*Gælder både perforerede- og ikke perforerede kabelbakker

## Kabler

Murværk og beton ≥150 mm



- 1 2 x FireFree® B745 Brandplader monteres uden på konstruktionen med 5,0 x 100 mm skruer og Ø30 mm skiver pr. 300 mm langs alle kanter og med et overlap til væggen på minimum 50 mm.

Brandpladernes eksponerede stenuidskanter coates med FireFree® Coating eller med FireFree® B722 Brandmastik.

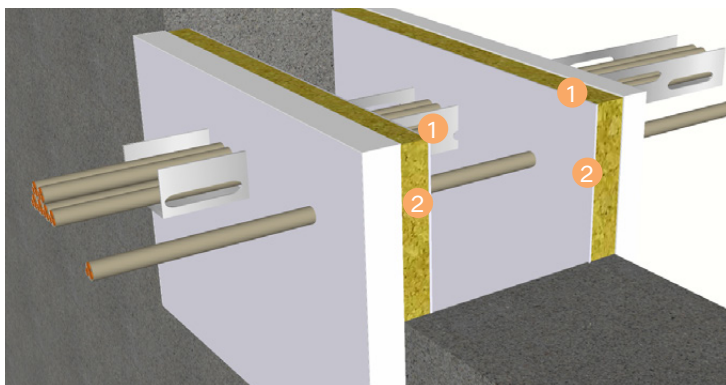
Alle samlinger skal tætnes med FireFree® B722 Brandmastik.

Installation	Maksimal åbning	Klassifikation
Brandplader uden installationer	600 x 600 mm	EI 180 (E 240)
Kabler ≤Ø50 mm, enkelt eller bundtede *)		EI 90 (E 240)
Kabler ≤Ø80 mm, enkelt eller bundtede på kabelbakke		EI 60 (E 240)
Kabler ≤Ø21 mm enkelt eller bundtede op til ≤Ø100 mm		EI 240
Kabelbakker & -stiger		EI 180 (E 240)
Stålwirer ≤Ø24 mm, uisolerede		EI 120 (E 240)

\*) Med eller uden perforerede eller ikke perforerede kabelbakker

## Kabler

Murværk og beton ≥150 mm



- 1 2 x FireFree® B745 Brandplader monteres i konstruktionen med et 30 mm fremspring til væggen og minimum 90 mm luft mellem pladerne, dvs. at hver plade kun skubbes halvt ind i en 150 mm væg.

- 2 Brandpladernes eksponerede stenuidskanter coates med FireFree® Coating eller med FireFree® B722 Brandmastik

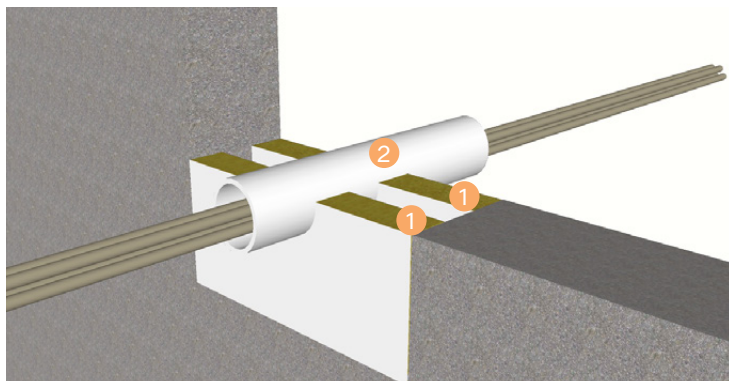
Alle samlinger skal tætnes med FireFree® B722 Brandmastik.

Installation	Maksimal åbning	Klassifikation
Brandplader uden installationer	600 x 600 mm	EI 180 (E 240)
Kabler ≤Ø21 mm enkelt eller bundtede*)		EI 120 (E 240)
Kabler ≤Ø80 mm enkelt eller bundtede på kabelbakke		EI 60 (E 240)
Kabler ≤Ø21 mm enkelt eller bundtede op til ≤Ø100 mm		EI 240
Kabelbakker og kabelstiger		EI 180 (E 240)
Stålwirer ≤Ø17 mm, uisolerede		EI 180 (E 240)
Stålwirer ≤Ø24 mm, uisolerede	EI 90 (E 240)	

\*) Med eller uden perforerede eller ikke perforerede kabelbakker

## Kabler, tomrør og plastrør med kabler

Murværk og beton ≥150 mm



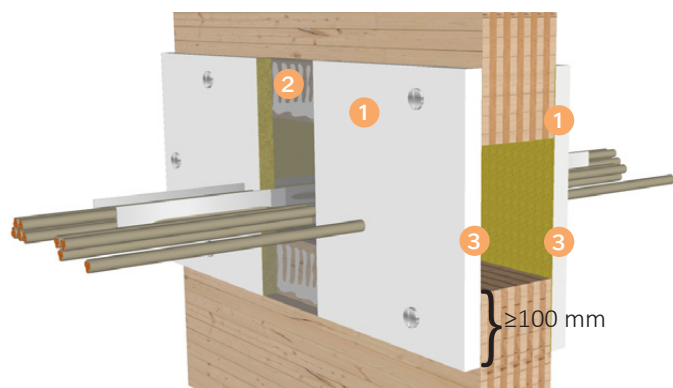
- 1 2 x FireFree® B745 Brandplader monteres til hver side så de coatede sider flugter med konstruktionen.
- 2 FireFree® Trækrør+ monteres centreret i vægdybden i FireFree® B745 Brandplade. Efter trækning af kabler/plastrør, placeres proppen af FireFree® B960 Keramisk Uld centralt i trækrøret og omkring installationerne.

Alle samlinger skal tættes med FireFree® B722 Brandmastik.

Installation	Maksimal åbning	Trækrør størrelse	Fugedybde	Klassifikation
≤Ø35 mm kabel bundt, bestående af enkelt kabler ≤Ø21 mm	∞ - 1200 mm	Ø40 x 250 mm	≥12,5 mm	EI 180 (E 120)
≤Ø50 mm kabel bundt, bestående af enkelt kabler ≤Ø21 mm		Ø63 x 250 mm		EI 120 (E 180)
≤Ø 80 mm kabel bundt, bestående af enkelt kabler ≤Ø21 mm		Ø90 x 250 mm		EI 120 (E 240)
≤Ø100 mm kabel bundt, bestående af enkelt kabler ≤Ø21 mm		Ø110 x 250 mm		EI 90 (E 240)
Tomt Trækrør+ med 50 mm prop af Keramisk Uld		Alle ovenstående størrelser trækrør		EI 90 U/C, C/C
Bundtede plastrør <Ø32 mm, med eller uden bundtede kabler <Ø21 mm				

## Kabler

Massivt træ eller CLT elementer, ≥100 mm tykkelse



- 1 FireFree®B744 Brandplade monteres på begge sider, med et overlap på ≥100 mm mellem gennemføring og væg.
- 2 Pladerne klæbes til konstruktionen med FireFree® B722 Brandmastik og fastgøres med spunsruer 5,0 x 100 mm med ≥Ø30 mm stålskiver. Maksimal afstand mellem skruer på 300 mm.
- 3 Brandpladernes eksponerede stenuledskanter coates med FireFree® Coating eller med FireFree® B722 Brandmastik.

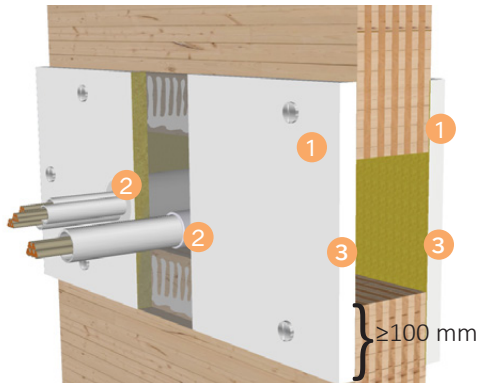
Alle samlinger skal tættes med FireFree® B722 Brandmastik.

Installation	Maksimal åbning	Klassifikation
Brandplader uden installationer	1200 x 600 mm	EI 120
Kabler ≤Ø21 mm enkelt		EI 60 (E 120)
Kabler ≤Ø80 mm enkelt eller bundtede og på kabelbakke		EI 60
Kabler ≤Ø21 mm enkelt eller bundtede op til ≤Ø100 mm		EI 60
Kabelbakker & -stiger		EI 60
Føringsrør af stål ≤Ø16 mm		EI 60 C/U, U/C, C/C
Føringsrør af kobber ≤Ø16 mm		EI 45 C/U, U/C, C/C (E 60)
Føringsrør af plast ≤Ø16 mm		EI 60 C/U, C/C
Stålwirer ≤Ø24 mm, uisoleret		EI 30 (E 60)



## Plastrør med kabler

Massivt træ eller CLT elementer,  $\geq 100$  mm



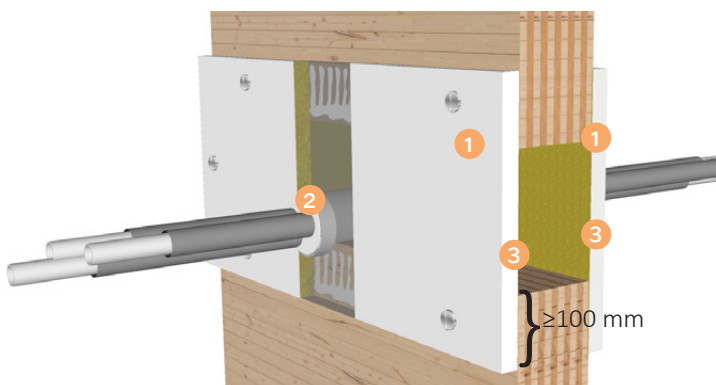
- 1 FireFree® B744 Brandplade monteres på begge sider, med et overlap på  $\geq 100$  mm mellem gennemføring og væg.
  - 2 Pladerne klæbes til konstruktionen med FireFree® B722 Brandmastik og fastgøres med spunsruer 5,0 x 100 mm med  $\geq \varnothing 30$  mm stålskiver. Maksimal afstand mellem skruer på 300 mm.
  - 3 Brandpladernes eksponerede stenuldskanter coates med FireFree® Coating eller med FireFree® B722 Brandmastik.
- Alle samlinger skal tættes med FireFree® B722 Brandmastik.

Installation (Godstykkelse)	Maksimal åbning	Pakning fra rulle	Brandpakning	Klassifikation
PVC-U & PVC-C rør $\leq \varnothing 110$ mm (2,7-6,6 mm) med kabler $\leq \varnothing 14$ mm *)	1200 x 600 mm	2 lag 50 mm	Ja	EI 90 U/C, C/C (E 120)
Plastrør $\leq \varnothing 32$ mm af PVC-U & PVC-C (1,5-2,4 mm) i bundter $\leq \varnothing 110$ mm med eller uden kabler $\leq \varnothing 14$ mm				EI 90 U/C, C/C
Plastrør $\leq \varnothing 40$ mm af PE, ABS, SAN+PVC-rør (2,0-3,7 mm) i bundter $\leq \varnothing 110$ mm med eller uden kabler $\leq \varnothing 14$ mm				EI 90 U/C, C/C
PE, ABS, SAN+PVC-rør $\leq \varnothing 110$ mm (4,2-10,0 mm) med eller uden kabler $\leq \varnothing 14$ mm *)				EI 90 U/C, C/C (E 120)
PP rør $\leq \varnothing 110$ mm (2,7-15,1 mm) med kabler $\leq \varnothing 14$ mm *)				EI 90 U/C, C/C (E 120)
Plastrør $\leq \varnothing 40$ mm af PP (1,8-2,0 mm) i bundter $\leq \varnothing 110$ mm med eller uden kabler $\leq \varnothing 14$ mm				EI 90 U/C, C/C

Rørene kan være helt eller delvist fyldte med kabler  $\leq \varnothing 14$  mm

## PEX-rør 'pipe-in-pipe'

Massivt træ eller CLT elementer,  $\geq 100$  mm

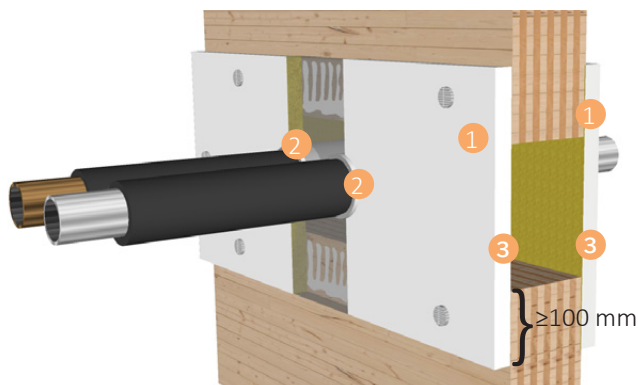


- 1 FireFree® B744 Brandplade monteres på begge sider, med et overlap på  $\geq 100$  mm mellem gennemføring og væg.
  - 2 Pladerne klæbes til konstruktionen med FireFree® B722 Brandmastik og fastgøres med spunsruer 5,0 x 100 mm med  $\geq \varnothing 30$  mm stålskiver. Maksimal afstand mellem skruer på 300 mm.
  - 3 Brandpladernes eksponerede stenuldskanter coates med FireFree® Coating eller med FireFree® B722 Brandmastik.
- Alle samlinger skal tættes med FireFree® B722 Brandmastik.

Installation (Godstykkelse)	Maksimal åbning	Brandpakning fra rulle	Brandpakning på folie	Klassifikation
PEX-rør - pipe-in-pipe $\leq \varnothing 15$ mm (2,5 mm)/ $\varnothing 25$ mm	1200 x 600 mm	Nej	Nej	EI 90 C/C
PEX-rør - pipe-in-pipe dobbelt $\leq \varnothing 28$ mm (0,4 mm)/ $\varnothing 54$ (4,0 mm)		2 lag 50 mm	1 stk på begge sider	EI 120 C/C
PEX-rør - pipe-in-pipe $\leq \varnothing 25$ mm (0,6 mm) i bundter $\leq \varnothing 50$ mm				EI 90 C/C

## Stål-, kobber- og alupexrør med rørisolering af cellegummi eller phenolskum

Massivt træ eller CLT elementer,  $\geq 100$  mm



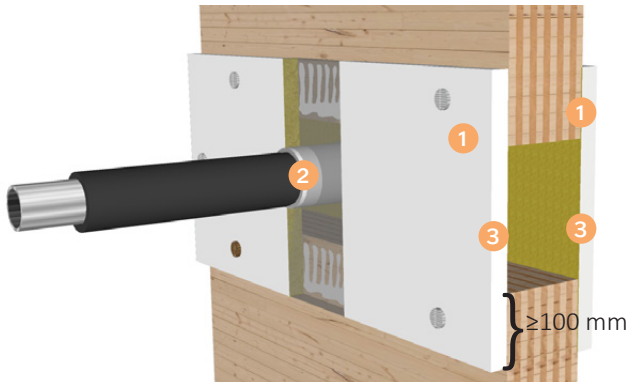
- 1 FireFree®B744 Brandplade monteres på begge sider, med et overlap på  $\geq 100$  mm mellem gennemføring og væg.
  - 2 Pladerne klæbes til konstruktionen med FireFree® B722 Brandmastik og fastgøres med spunsruer 5,0 x 100 mm med  $\geq \varnothing 30$  mm stålskiver. Maksimal afstand mellem skruer på 300 mm.
  - 3 Brandpladernes eksponerede stenuldskanter coates med FireFree® Coating eller med FireFree® B722 Brandmastik.
- Alle samlinger skal tættes med FireFree® B722 Brandmastik.

Rørisoleringen føres med gennem konstruktionen og minimum 350 mm ud på hver side (Local Sustained). Alternativt kan rørisoleringen føres med gennem konstruktionen og i hele rørets længde (Continuous Sustained).

Installation (Godstykkelse)	Maksimal åbning	Rørisolering	Brandpakning fra rulle	Brandpakning	Klassifikation
Stålrør $\leq \varnothing 16$ (1,0 mm)	1200 x 600 mm	15 mm phenolskum	1 lag 50 mm	Ja	EI 90 C/U
Stålrør $\leq \varnothing 273$ mm (1,0-14,2 mm)		25-100 mm phenolskum			
Kobber- og stålrør $\leq \varnothing 12$ mm (1,0 mm)	1200 x 600 mm	9 mm cellegummi (B-s3,d0) eller PE-skum	2 lag 50 mm	Ja	EI 120 C/C
Kobber- og stålrør $\varnothing 12-54$ mm (1,0-1,2 mm)		9-13 mm cellegummi (B-s3,d0) eller PE-skum			EI 90 C/C (E 120)
Kobber- og stålrør $\varnothing 12-54$ mm (1,0-1,2 mm)		13-25 mm cellegummi (B-s3,d0) eller PE-skum			EI 60 C/C (E 120)
Alupexrør $\leq \varnothing 16$ mm (2,25 mm)	1200 x 600 mm	9-25 mm cellegummi (B-s3,d0) eller PE-skum	2 lag 50 mm	Ja	EI 120 C/C
Alupexrør $\leq \varnothing 75$ mm (2,25-4,7 mm)					
Alupexrør $\varnothing 25$ mm (2,5 mm)		13 mm PE-skum			EI 60 C/C (E 90)

## Stålrør med gennemløbende rørisolering af cellegummi

Massivt træ eller CLT elementer  $\geq 100$  mm



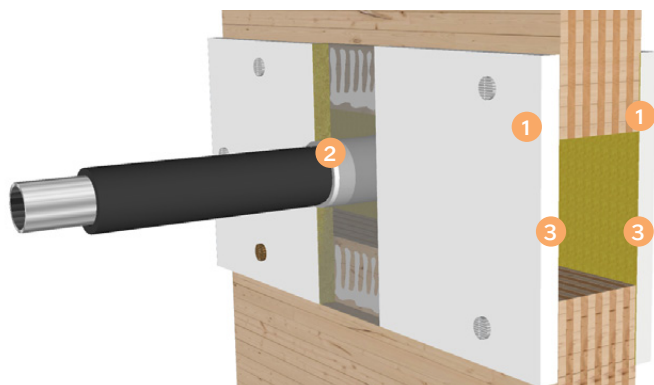
- 1 FireFree® B744 Brandplade monteres på begge sider, med et overlap på  $\geq 100$  mm mellem gennemføring og væg.
  - 2 Pladerne klæbes til konstruktionen med FireFree® B722 Brandmastik og fastgøres med spunsruer 5,0 x 100 mm med  $\geq \varnothing 30$  mm stålskiver. Maksimal afstand mellem skruer på 300 mm.
  - 3 Brandpladernes eksponerede stenuledskanter coates med FireFree® Coating eller med FireFree® B722 Brandmastik.
- Alle samlinger skal tættes med FireFree® B722 Brandmastik.

Rørisoleringen føres med igennem konstruktionen og i hele rørets længde (Continuous Sustained).

Installation (Godstykkelse)	Maksimal åbning	Rørisolering	Brandpakning fra rulle	Brandpakning	Klassifikation
Stålrør $\leq \varnothing 40$ mm (1,0-14,2 mm)	1200 x 600 mm	13 mm cellegummi (B-s3,d0) eller PE-skum	1 lag 50 mm centralt i brandpladerne.	Ja	EI 120 U/C, U/U, C/U, C/C
Stålrør $\leq \varnothing 40$ mm (1,0-14,2 mm)		13-32 mm cellegummi (B-s3,d0) eller PE-skum	2 lag 50 mm på begge sider		EI 60 U/C, U/U, C/U, C/C (E 120)
Stålrør $\leq \varnothing 50$ mm (1,3-14,2 mm)					
Stålrør $\leq \varnothing 60$ mm (1,6-14,2 mm)					
Stålrør $\leq \varnothing 75$ mm (2,0-14,2 mm)					
Stålrør $\leq \varnothing 90$ mm (2,5-14,2 mm)					
Stålrør $\leq \varnothing 100$ mm (2,7-14,2 mm)					
Stålrør $\leq \varnothing 115$ mm (3,1-14,2 mm)					
Stålrør $\leq \varnothing 140$ mm (3,8-14,2 mm)					
Stålrør $\leq \varnothing 165$ mm (4,5-14,2 mm)					

## Stålrør med rørisolering af cellegummi

Massivt træ eller CLT elementer  $\geq 100$  mm

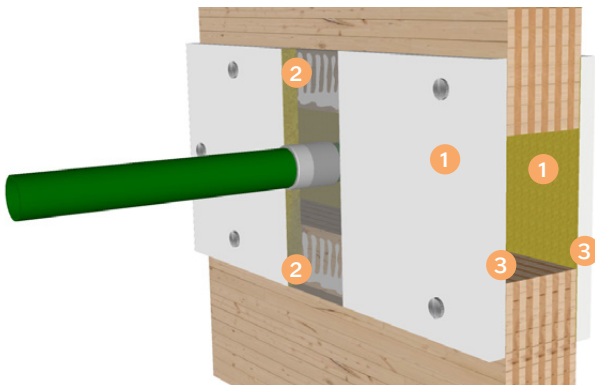


- 1 FireFree® B744 Brandplade monteres på begge sider, med et overlap på  $\geq 100$  mm mellem gennemføring og væg.
  - 2 Pladerne klæbes til konstruktionen med FireFree® B722 Brandmastik og fastgøres med spunskruer 5,0 x 100 mm med  $\geq \varnothing 30$  mm stålskiver. Maksimal afstand mellem skruer på 300 mm.
  - 3 Brandpladernes eksponerede stenuledskanter coates med FireFree® Coating eller med FireFree® B722 Brandmastik.
- Alle samlinger skal tættes med FireFree® B722 Brandmastik.

Installation (Godstykkelse)	Maksimal åbning	Rørisolering	Brandpakning fra rulle	Klassifikation
Stålrør $\varnothing 40$ mm (1,0-14,2 mm)	1200 x 600 mm	32-50 mm cellegummi (B-s3,d0) eller PE-skum	3 lag 50 mm	EI 90 C/U
Stålrør $\varnothing 50$ mm (1.2-14,2 mm)				
Stålrør $\varnothing 60$ mm (1,4-14,2)				
Stålrør $\varnothing 75$ mm (1.6-14.2)				
Stålrør $\varnothing 90$ mm (1,9-14,2)				
Stålrør $\varnothing 100$ mm (2,1-14,2)				
Stålrør $\varnothing 115$ mm (2,4-14,2)				
Stålrør $\varnothing 140$ mm (2,9-14,2)				
Stålrør $\varnothing 165$ mm (3,4-14,2)				
Stålrør $\varnothing 180$ mm (3,6-14-2)				
Stålrør $\varnothing 200$ mm (4,0-14,2)				
Stålrør $\varnothing 219$ mm (4,3-14,2)				
Stålrør $\varnothing 250$ mm (5,0-14,2)				
Stålrør $\varnothing 300$ mm (5,9-14,2)				
Stålrør $\varnothing 324$ mm (6,35-14,2)				

Rørisoleringen føres med gennem konstruktionen og i hele rørets længde (Continuous Sustained)

## Plastrør

 Massivt træ eller CLT elementer  $\geq 100$  mm


- 1 FireFree® B744 Brandplade monteres på begge sider, med et overlap på  $\geq 100$  mm mellem gennemføring og væg.
  - 2 Pladerne klæbes til konstruktionen med FireFree® B722 Brandmastik og fastgøres med spunskruer 5,0 x 100 mm med  $\geq \varnothing 30$  mm stålskiver. Maksimal afstand mellem skruer på 300 mm.
  - 3 Brandpladernes eksponerede stenuledskanter coates med FireFree® Coating eller med FireFree® B722 Brandmastik.
- Alle samlinger skal tættes med FireFree® B722 Brandmastik.

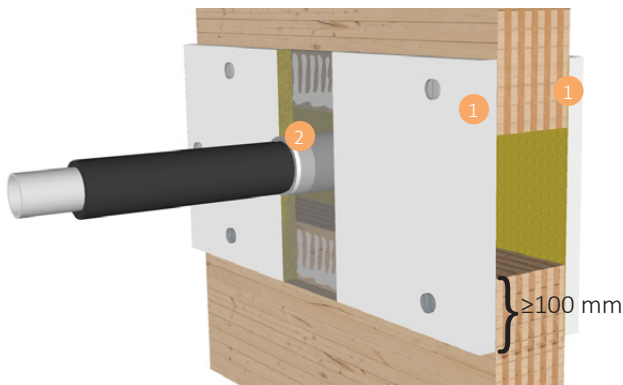
Installation (Godstykkelse)	Maksimal åbning	Brandpakning fra rulle	Brandpakning	Klassifikation
<b>Uponor Wirsboi henhold til ISO 15875</b>				
Uponor Wirsbo PEX 'Pipe-in-pipe' $\leq \varnothing 54$ mm (4,0 mm) - 28 mm indre rør (0,4 mm)	1200 x 600 mm	2 lag 50 mm	Ja	EI 120 C/C
Uponor Wirsbo PEX 'Pipe-in-pipe' $\leq \varnothing 25$ mm (0,6 mm) - bundtede $\leq \varnothing 50$ mm				EI 90 C/C
<b>Uponor Decibel rør i henhold til EN 1451-1</b>				
Uponor Decibel rør $\varnothing 50$ mm (2,0 mm)	1200 x 600 mm	2 lag 50 mm	Ja	EI 90 U/U, C/U, U/C, C/C
Uponor Decibel rør $\varnothing 75$ -110 mm (2,6-3,8 mm)				EI 90 U/C, C/C
<b>BluePower Multilayer rør i henhold til EN 1451-1</b>				
BluePower Multilayer rør $\varnothing 32$ -50 mm (1,8 mm)	1200 x 600 mm	2 lag 50 mm	Ja	EI 90 U/U, C/U, U/C, C/C
BluePower Multilayer rør $\varnothing 75$ -110 mm (3,4 mm)				EI 90 U/U, C/U, U/C, C/C
BluePower Multilayer rør $\varnothing 125$ -160 mm (3,9-4,9 mm)		6 lag 50 mm		EI 90 U/C, C/C
<b>Rehau Raupiano Plus PP-DD rør i henhold til DIN 4102</b>				
Rehau Raupiano Plus PP-DD rør $\varnothing 40$ -50 mm (1,8-2,7 mm)	1200 x 600 mm	2 lag 50 mm	Ja	EI 120 U/U, C/U, U/C, C/C
Rehau Raupiano Plus PP-DD rør $\varnothing 75$ -110 mm (2,7 mm)		2 lag 50 mm		
Rehau Raupiano Plus PP-DD rør $\varnothing 125$ mm (3,9 mm)		4 lag 50 mm		
Rehau Raupiano Plus PP-DD rør $\varnothing 160$ mm (3,9 mm)		6 lag 50 mm		
<b>Polo-Kal NG Poloplast PP-MV rør i henhold til DIN 4102</b>				
Polo-Kal NG Poloplast PP-MV rør $\varnothing 32$ -50 mm (2,0-3,4 mm)	1200 x 600 mm	2 lag 50 mm	Ja	EI 120 U/U, C/U, U/C, C/C
Polo-Kal NG Poloplast PP-MV rør $\varnothing 75$ -110 mm (3,4 mm)		2 lag 50 mm		
Polo-Kal NG Poloplast PP-MV rør $\varnothing 125$ mm (3,9 mm)		4 lag 50 mm		
Polo-Kal NG Poloplast PP-MV rør $\varnothing 160$ mm (4,9 mm)		6 lag 50 mm		
<b>Aquatherm Green SDR9 MF PP-RP rør i henhold til ISO 21003</b>				
Aquatherm Green SDR9 MF PP-RP rør $\varnothing 32$ mm (3,0 mm)	1200 x 600 mm	1 lag 50 mm	Ja	EI 90 C/C (E 120)
Aquatherm Green SDR9 MF PP-RP rør $\varnothing 40$ -50 mm (5,6-12,3 mm)		2 lag 50 mm		
Aquatherm Green SDR9 MF PP-RP rør $\varnothing 63$ -110 mm (12,3 mm)				
<b>Wavin SiTech + PP-M B rør i henhold til EN 13501-1</b>				
Wavin SiTech + PP-M B rør $\varnothing 32$ -50 mm (1,8-3,4 mm)	1200 x 600 mm	2 lag 50 mm	Ja	EI 90 U/U, C/U, UC, C/C (E 120)
Wavin SiTech + PP-M B rør $\varnothing 75$ -110 mm (3,4 mm)				EI 60 U/C, C/C (E 120)

Fortsættes næste side

Installation (Godstykkelse)	Maksimal åbning	Brandpakning fra rulle	Brandpakning	Klassifikation
<b>Wavin AS+ rør i henhold til EN 12056-1 og DIN 1983-100</b>				
Wavin AS+ rør Ø32-50 mm (3,0-5,3 mm)	1200 x 600 mm	2 lag 50 mm	Ja	EI 90 U/C, C/C (E 120)
Wavin AS+ rør Ø50-75 mm (3,5-5,3 mm)				
Wavin AS+ rør Ø110 mm (4,2-5,3 mm)				
Wavin AS+ rør Ø160 mm (5,2-5,7 mm)				
Wavin AS+ rør Ø200 mm (6,0 mm)				EI 90 C/C
<b>Geberit Silent PP rør i henhold til DIN 4102</b>				
Geberit Silent PP rør Ø32-50 mm (1,8-3,4 mm)	1200 x 600 mm	2 lag 50 mm	Ja	EI 120 U/U, U/C, C/C
Geberit Silent PP rør Ø75-110 mm (3,4 mm)				
Geberit Silent PP rør Ø110 mm (3,4 mm)		6 lag 50 mm		EI 120 U/C, C/C
Geberit Silent PP rør Ø125 mm (3,9 mm)				
Geberit Silent PP rør Ø160 mm (4,9 mm)				EI 90 U/C, C/C

## Plastrør med rørisolering af cellegummi eller PE-skum

Massivt træ eller CLT elementer  $\geq 100$  mm



- 1 FireFree®B744 Brandplade monteres på begge sider, med et overlap på  $\geq 100$  mm mellem gennemføring og væg.
- 2 Pladerne klæbes til konstruktionen med FireFree® B722 Brandmastik og fastgøres med spunskrue 5,0 x 100 mm med  $\geq \text{Ø}30$  mm stålskiver. Maksimal afstand mellem skrue på 300 mm.
- 3 Brandpladernes eksponerede stenuledskanter coates med FireFree® Coating eller med FireFree® B722 Brandmastik.

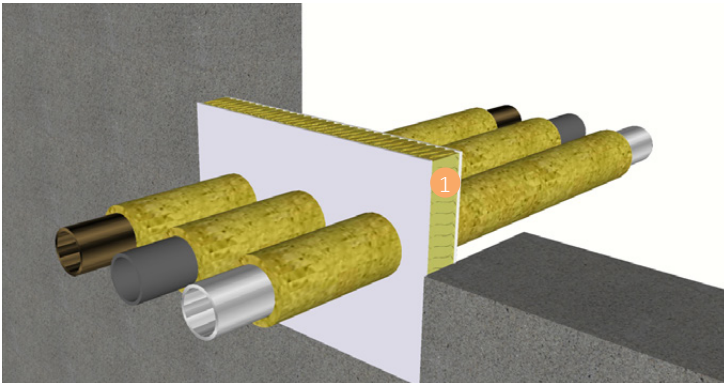
Alle samlinger skal tættes med FireFree® B722 Brandmastik.

Rørisoleringen føres med gennem konstruktionen og i hele rørets længde (Continuous Sustained).

Installation (Godstykkelse)	Maksimal åbning	Rørisolering	Brandpakning fra rulle	Brandpakning	Klassifikation
<b>PE rør i henhold til EN 1519-1, EN1 12201-2 og EN 12006-1, ABS i henhold til EN 1455-1 og SAN-PVC i henhold til EN 1565-1</b>					
PE, ABS & SAN+PVC rør $\leq \text{Ø}50$ mm (3,0-4,6 mm)	1200 x 600 mm	9-50 mm cellegummi (B-s3,d0) eller PE-skum	2 lag 50 mm	Ja	EI 60 C/C
PE, ABS & SAN+PVC rør $\leq \text{Ø}50-160$ mm (3,0-4,6 mm)			6 lag 50 mm		
PE, ABS & SAN+PVC rør $\leq \text{Ø}160$ mm (4,9-9,5 mm)			10 lag 50 mm		
<b>PP rør i henhold til EN 1852-1:2009</b>					
PP rør $\leq \text{Ø}50$ mm (1,8-4,6 mm)	1200 x 600 mm	9-50 mm cellegummi (B-s3,d0) eller PE-skum	2 lag 50 mm	Ja	EI 60 C/C
PP rør $\leq \text{Ø}50-160$ mm (1,8-4,6 mm)			6 lag 50 mm		
PP rør $\leq \text{Ø}160$ mm (4,9-14,6 mm)			10 lag 50 mm		

## Stål-, kobber- og alupexrør med rørisolering stenuld

Murværk og beton ≥75 mm



- 1 1 x FireFree® B745 Brandplade monteres vilkårligt i konstruktionens dybde.

Alle samlinger skal tættes med FireFree® B722 Brandmastik.

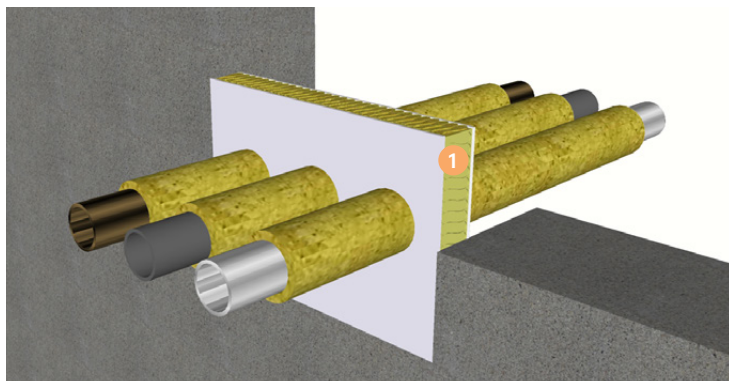
For Alupex rør: Rørisoleringen kan føres med gennem ellers afbrydes ved konstruktionen, og minimum 1000 mm på hver side (Local Interrupted).

For stålrør: Rørisoleringen kan føres med gennem ellers afbrydes ved konstruktionen, men i hele rørets længde på hver side (Continued Interrupted) eller rørisoleringen føres med igennem konstruktionen og i hele rørets længde (Continuous Sustained).

Installation (Godstykkelse)	Maksimal åbning	Rørisolering	Klassifikation			
Stålrør ≤Ø40 mm (1,5-14,2 mm)	280 x 280 mm	20 mm stenuld, 80 kg/m <sup>3</sup>	EI 240 C/U			
Stålrør ≤Ø40 mm (1,5-14,2 mm)		30 mm stenuld, 80 kg/m <sup>3</sup>				
Stålrør ≤Ø50 mm (1,7-14,2 mm)						
Stålrør ≤Ø60 mm (1,9-14,2 mm)						
Stålrør ≤Ø75 mm (2,2-14,2 mm)						
Stålrør ≤Ø90 mm (2,5-14,2 mm)						
Stålrør ≤Ø100 mm (2,7-14,2 mm)						
Stålrør ≤Ø115 mm (3,0-14,2 mm)						
Stålrør ≤Ø140 mm (3,5-14,2 mm)						
Stålrør ≤Ø165 mm (3,9-14,2 mm)						
Stålrør ≤Ø180 mm (4,2-14,2 mm)						
Stålrør ≤Ø200 mm (4,6-14,2 mm)						
Stålrør ≤Ø219 mm (5,0-14,2 mm)						
Stålrør ≤Ø40 mm (1,5-14,2 mm)				∞ - 1200 mm	20 mm stenuld, 80 kg/m <sup>3</sup>	EI 90 C/U (E 240)
Stålrør ≤Ø50 mm (1,7-14,2 mm)	30 mm stenuld, 80 kg/m <sup>3</sup>					
Stålrør ≤Ø60 mm (1,9-14,2 mm)						
Stålrør ≤Ø75 mm (2,2-14,2 mm)						
Stålrør ≤Ø90 mm (2,5-14,2 mm)						
Stålrør ≤Ø100 mm (2,7-14,2 mm)						
Stålrør ≤Ø115 mm (3,0-14,2 mm)						
Stålrør ≤Ø140 mm (3,5-14,2 mm)						
Stålrør ≤Ø165 mm (3,9-14,2 mm)						
Stålrør ≤Ø180 mm (4,2-14,2 mm)						
Stålrør ≤Ø200 mm (4,6-14,2 mm)						
Stålrør ≤Ø219 mm (5,0-14,2 mm)						
Stålrør ≤Ø325 mm (6,35-14,2 mm)		EI 90 C/U (E 120)				
Kobber- og stålrør ≤Ø12 mm (0,9-14,2 mm)		70 x 70 mm	20 mm stenuld, 80 kg/m <sup>3</sup>		EI 240 C/U	
Kobber- og stålrør ≤Ø54 mm (0,9-14,2 mm)		115 x 115 mm			EI 120 C/U (E 240)	
Kobber- og stålrør ≤Ø54 mm (0,9-14,2 mm)		∞ - 1200 mm			EI 90 C/U (E 240)	
Alupexrør ≤Ø75 mm (7,5 mm) (m/600 på hver side)		200 x 200 mm	30 mm stenuld, 80 kg/m <sup>3</sup>		EI 120 C/C	
Alupexrør ≤Ø75 mm (7,5 mm) (m/600 på hver side)		∞ - 1200 mm			EI 90 C/C (E 120)	

## Stål- kobber- og alupecrør med rørisolering af stenuld

Murværk og beton ≥75 mm



- 1 x FireFree® B745 Brandplade monteres flugtende med den ene af konstruktionens sider.

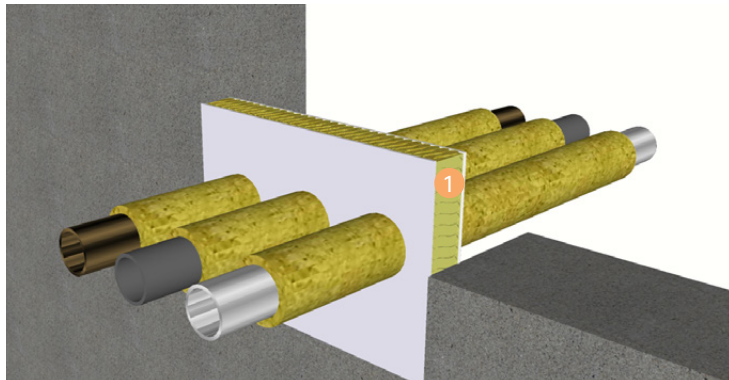
Alle samlinger skal tættes med FireFree® B722 Brandmastik.

Rørisoleringen føres med gennem konstruktionen og i hele rørets længde (Continuous Sustained). Alternativt kan rørisoleringen føres med gennem eller afbrydes ved konstruktionen, og minimum 1000 mm på hver side (Local Interrupted).

Installation (Godstykkelse)	Maksimal åbning	Rørisolering	Klassifikation
Stålrør ≤Ø325 mm (6,35-14,2 mm)	∞ - 1200 mm	20 mm stenuld 80 kg/m <sup>3</sup>	EI 90 C/U (E 120)
Kobber- og stålrør ≤Ø54 mm (0,9-14,2 mm)			
Alupecrør ≤Ø75 mm (7,5 mm)	∞ - 1200 mm	30 mm stenuld 80 kg/m <sup>3</sup>	EI 90 C/C (E 120)

## Stålrør med rørisolering stenuld

Murværk og beton ≥75 mm



- 1 x FireFree® B745 Brandplade monteres vilkårligt i konstruktionens dybde.

Alle samlinger skal tættes med FireFree® B722 Brandmastik.

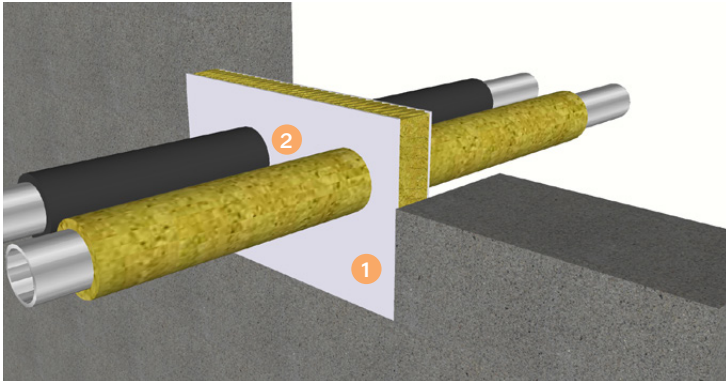
Rørisoleringen føres med gennem konstruktionen og i hele rørets længde.(Continuous Sustained). Alternativt kan rørisoleringen føres med gennem eller afbrydes ved konstruktionen, og minimum 1000 mm på hver side (Local Interrupted)

Installation (Godstykkelse)	Maksimal åbning	Rørisolering	Klassifikation
Stålrør ≤Ø40 mm (1,5-14,2 mm)	∞ - 1200 mm	20 mm stenuld, 80 kg/m <sup>3</sup>	EI 90 C/U (E 120)
Stålrør ≤Ø50 mm (1,7-14,2 mm)			
Stålrør ≤Ø60 mm (1,9-14,2 mm)			
Stålrør ≤Ø75 mm (2,2-14,2 mm)		30 mm stenuld, 80 kg/m <sup>3</sup>	
Stålrør ≤Ø90 mm (2,5-14,2 mm)			
Stålrør ≤Ø100 mm (2,7-14,2 mm)			
Stålrør ≤Ø115 mm (3,0-14,2 mm)			
Stålrør ≤Ø140 mm (3,5-14,2 mm)			
Stålrør ≤Ø165 mm (3,9-14,2 mm)			
Stålrør ≤Ø180 mm (4,2-14,2 mm)			
Stålrør ≤Ø200 mm (4,6-14,2mm)			
Stålrør ≤Ø219 mm (5,0-14,2 mm)			



## Stålrør med rørisolering af cellegummi eller stenuld

Murværk og beton ≥75 mm

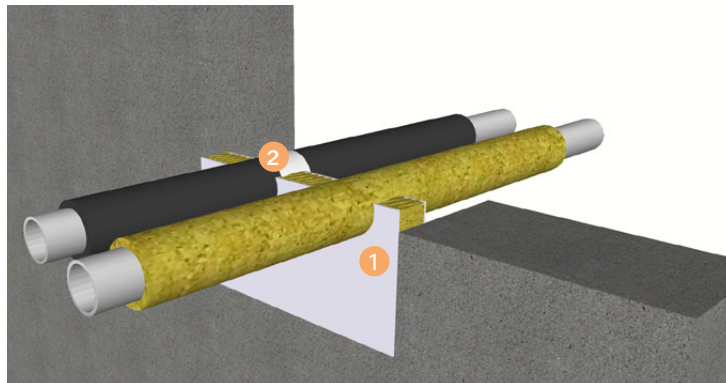


- 1 1 x FireFree® B745 Brandplade monteres vilkårligt i konstruktionens dybde.
  - 2 FireFree® B780 Brandpakning monteres om rørisoleringen.
- Alle gennemføringer skal tættes med FireFree® B722 Brandmastik.
- Rørisoleringen føres med gennem konstruktionen og i hele rørets længde (Continuous Sustained).

Installation (Godstykkelse)	Maksimal åbning	Rørisolering	Brandpakning	Klassifikation
Stålrør ≤Ø40 mm (1,0-14,2mm)	∞ - 1200 mm	30-50 mm stenuld 80 kg/m <sup>3</sup>	Nej	EI 60 U/C, C/U, C/C (E 120)
Stålrør ≤Ø219 mm (5,0 -14,2 mm)				
Stålrør ≤Ø40 mm (1,0-14,2mm)		50 mm stenuld 80 kg/m <sup>3</sup>		
Stålrør ≤Ø325 mm (6,35-14,2 mm)				
Stålrør ≤Ø165 mm (4,5-14,2 mm)	∞ - 1200 mm	9-25 mm cellegummi (B-s3,d0)	Ja	EI 45 U/C, C/U, C/C (E 120)

## Stålrør med rørisolering af cellegummi eller stenuld

Murværk og beton ≥150mm

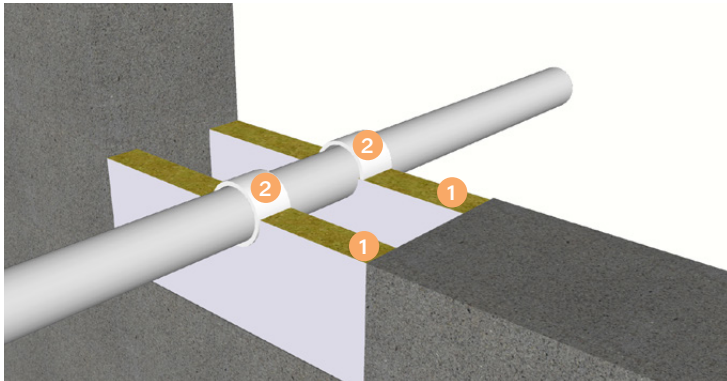


- 1 1 x FireFree® B745 Brandplade monteres vilkårligt i konstruktionens dybde.
  - 2 FireFree® B780 Brandpakning monteres om rørisoleringen.
- Alle samlinger skal tættes med FireFree® B722 Brandmastik.
- Rørisoleringen føres med gennem konstruktionen og i hele rørets længde (Continuous Sustained).

Installation (Godstykkelse)	Maksimal åbning	Rørisolering	Pakning fra rulle	Brandpakning	Klassifikation
Stålrør ≤Ø40 mm (1,0-14,2 mm)	∞ - 1200 mm	30 mm stenuld, 80 kg/m <sup>3</sup>	Ikke nødvendig	Ikke nødvendig	EI 60 U/C, C/U, C/C (E 240)
Stålrør ≤Ø219 mm (5,0-14,2 mm)					
Stålrør ≤Ø40 mm (1,0-14,2 mm)		50 mm stenuld, 80 kg/m <sup>3</sup>			EI 60 U/C, C/U, C/C (E 180)
Stålrør ≤Ø219 mm (5,0-14,2 mm)					
Stålrør ≤Ø40 mm (1,0-14,2 mm)		9-25 mm cellegummi (B-s3,d0)	1 lag 50 mm	Ja	EI 45 U/C, C/U, C/C (E 120)
Stålrør ≤Ø325 mm (6,35-14,2 mm)					
Stålrør ≤Ø165 mm (4,5-14,2 mm)					

## Plast- og bundtede plastrør og kobberør

Murværk og beton ≥150 mm



- 1 2 x FireFree® B745 Brandplader monteres til hver side så de coatede sider flugter med konstruktionen.
- 2 FireFree® B780 Brandpakning monteres om rørene i begge brandplader.

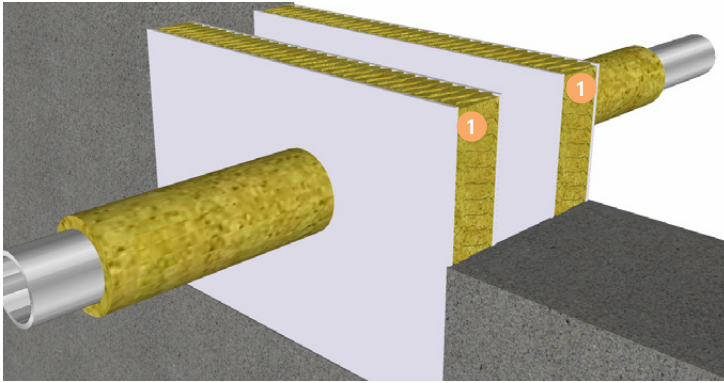
Alle gennemføringer skal tættes med FireFree®B722 Brandmastik.

\*) Bundterne kan bestå af både PVC, PP og PE rør sammen.

\*\*\*) FireFree® B780 Brandpakning monterets så de flugter udvendig side af FireFree® B745 Brandplade.

Installation (Godstykkeelse)	Maksimal åbning	Pakning fra rulle	Brandpakning	Klassifikation		
<b>PVC-U rør i henhold til EN 1329-1, EN 1452-1 og EN 1453-1, PVC-C i henhold til EN 1566-1</b>						
PVC-U & PVC-C rør ≤Ø32 mm (1,0-2,4 mm)	∞ - 1200 mm	Ingen	Ingen	EI 240 U/C, C/C		
PVC-U & PVC-C rør ≤Ø40 mm (1,9-3,0 mm)		1 lag 50 mm	Ja			
PVC-U & PVC-C rør ≤Ø110 mm (2,7-6,6 mm)		2 lag 50 mm				
PVC-U & PVC-C rør ≤Ø125 mm (4,7-7,4 mm)		4 lag 50 mm				
PVC-U & PVC-C rør ≤Ø160 mm (4,0-9,5 mm)		6 lag 50 mm				
PVC-U & PVC-C rør ≤Ø200 mm (4,9-11,9 mm)		6 lag 75 mm**)				
PVC-U & PVC-C rør ≤Ø315 mm (7,7-12,1 mm)		10 lag 75 mm**)				
PVC-U & PVC-C rør ≤Ø400 mm (9,8-15,3 mm)		16 lag 75 mm**)				
PVC-U & PVC-C rør ≤Ø32 mm (1,0-2,4 mm) i bundter ≤Ø107 mm*)		2 lag 50 mm			Ingen	EI 240 U/C, C/C
PVC-U & PVC-C rør ≤Ø110 mm (1,0-6,6 mm) helt eller delvist fyldte førigrør med kabler ≤14 mm						EI 120 U/C, C/C
<b>PE rør i henhold til EN1519-1, EN 12201-2 og EN 12666-1, ABS i henhold til 1455-1 og SAN+ÅPVC i henhold til 1565-1</b>						
PE, ABS & SAN+PVC rør ≤Ø20 mm (2,0 mm)	∞ - 1200 mm	Ingen	Ingen	EI 120 U/C, C/C		
PE, ABS & SAN+PVC rør ≤Ø32 mm (3,0 mm)				Ei 90 U/C, C/C		
PE, ABS & SAN+PVC rør ≤Ø32 mm (2,0-3,0 mm)		Ja	1 lag 50 mm	EI 240 U/C, C/C		
PE, ABS & SAN+PVC rør ≤Ø40 mm (2,4-4,6 mm)						
PE, ABS & SAN+PVC rør ≤Ø110 mm (3,4-10,0 mm)						
PE, ABS & SAN+PVC rør ≤Ø125 mm (3,9-7,4 mm)						
PE, ABS & SAN+PVC rør ≤Ø160 mm (4,9-9,5 mm)						
PE, ABS & SAN+PVC rør ≤Ø200 mm (4,9-18,2 mm)						
PE, ABS & SAN+PVC rør ≤Ø315 mm (28,6 mm)						
PE, ABS & SAN+PVC rør ≤Ø400 mm (36,3 mm)						
PE, ABS & SAN+PVC rør ≤Ø32 mm (2,0-4,4 mm) i bundter ≤Ø107 mm*)	2 lag 50 mm	Ingen	EI 240 C/U, U/C, C/C			
PE, ABS & SAN+PVC rør ≤Ø1102 mm (2,0-10,0 mm) helt eller delvist fyldte førigrør med kabler ≤14 mm			EI 120 U/C, C/C			
<b>PP rør i henhold til EN 1551-1</b>						
PP rør ≤Ø32 mm (1,9-4,4 mm)	∞ - 1200 mm	Ingen	Ingen	EI 60 U/C, C/C		
PP rør ≤Ø40 mm (1,8-5,5 mm)				EI 240 U/C, C/C		
PP rør ≤Ø110 mm (2,7-10,0 mm)		Ja	2 lag 50 mm	EI 240 C/C		
PP rør ≤Ø125 mm (3,1-11,4 mm)						
PP rør ≤Ø160 mm (4,9-14,6 mm)						
PP rør ≤Ø200 mm (4,9-18,2 mm)						
PP rør ≤Ø32 mm (1,8-4,4 mm) i bundter ≤Ø107 mm*)						
PP rør ≤Ø110 mm (1,8-10,0 mm) helt eller delvist fyldte førigrør med kabler ≤14 mm						
Kobber- og stålrør Ø12 mm (0,6-6,6 mm)	∞ - 1200 mm	Ingen	Nej	EI 120 C/U, U/C, C/C		

## Stålrør med rørisolering af stenuld

Murværk og beton  $\geq 150$  mm

- 1 2 x FireFree® B745 Brandplader monteres til hver side så de coatede sider flugter med konstruktionen.

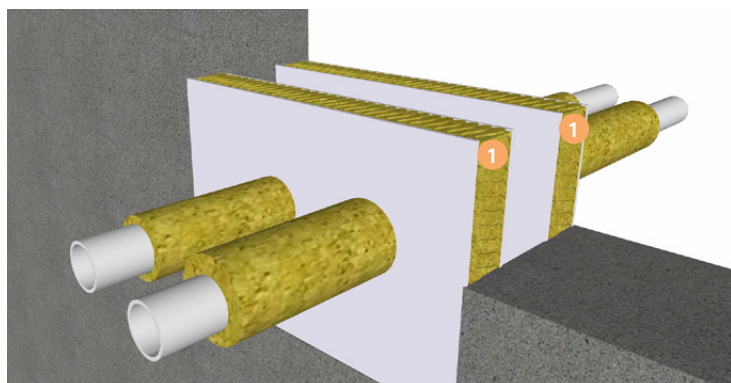
Alle samlinger skal tættes med FireFree® B722 Brandmastik.

Rørisoleringen føres med gennem konstruktionen og i hele rørets længde (Continuous Sustained)

Installation (Godstykkelse)	Maksimal åbning	Rørisolering	Klassifikation
Stålrør $\leq \varnothing 40$ mm (1,0-14,2 mm)	$\infty$ - 1200 mm	20 mm stenuld, 80 kg/m <sup>3</sup>	EI 180 C/U (E 240)
Stålrør $\leq \varnothing 40$ mm (1,0-14,2 mm)			
Stålrør $\leq \varnothing 50$ mm (1,2-14,2 mm)			
Stålrør $\leq \varnothing 60$ mm (1,4-14,2 mm)			
Stålrør $\leq \varnothing 75$ mm (1,6-14,2 mm)			
Stålrør $\leq \varnothing 90$ mm (1,9-14,2 mm)			
Stålrør $\leq \varnothing 100$ mm (2,1-14,2 mm)			
Stålrør $\leq \varnothing 115$ mm (2,4-14,2 mm)			
Stålrør $\leq \varnothing 140$ mm (2,9-14,2 mm)			
Stålrør $\leq \varnothing 165$ mm (3,4-14,2 mm)			
Stålrør $\leq \varnothing 180$ mm (3,6-14,2 mm)			
Stålrør $\leq \varnothing 200$ mm (4,0-14,2 mm)			
Stålrør $\leq \varnothing 219$ mm (4,3-14,2 mm)			
Stålrør $\leq \varnothing 250$ mm (5,0-14,2 mm)			
Stålrør $\leq \varnothing 300$ mm (5,9-14,2 mm)			
Stålrør $\leq \varnothing 324$ mm (6,35-14,2 mm)			

## Stål-, kobber- og alupexrør med rørisolering stenuld

Murværk og beton  $\geq 150$  mm



- 1 2 x FireFree® B745 Brandplader monteres til hver side så de coatede sider flugter med konstruktionen.

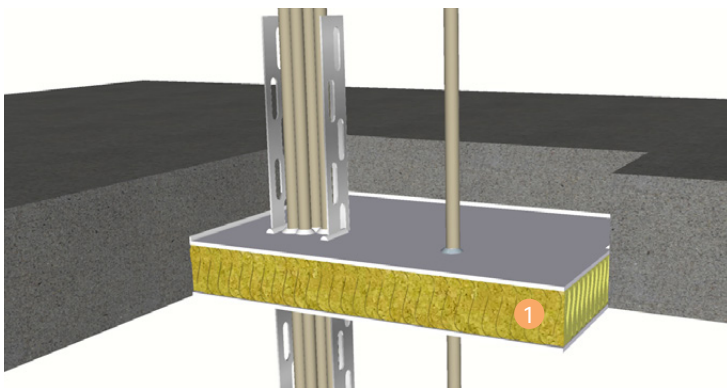
Alle samlinger skal tættes med FireFree®B722 Brandmastik.

Rørisoleringen kan føres med gennem eller afbrydes ved konstruktionen, og i hele rørets længde (Continued Interrupted). Alternativt kan rørisoleringen føres med gennem eller afbrydes ved konstruktionen, og minimum 1000 mm på hver side (Local Interrupted)

Installation (Godstykkelse)	Maksimal åbning	Rørisolering	Klassifikation
Stålrør $\leq \varnothing 40$ mm (1,5-14,2 mm)	$\infty$ - 1200 mm	20 mm stenuld, 80 kg/m <sup>3</sup>	EI 240 C/U
Stålrør $\leq \varnothing 40$ mm (1,5-14,2 mm)			EI 180 C/U (E 240)
Stålrør $\leq \varnothing 50$ mm (1,7-14,2 mm)		30 mm stenuld, 80 kg/m <sup>3</sup>	EI 90 C/U (E 240)
Stålrør $\leq \varnothing 60$ mm (1,9-14,2 mm)			
Stålrør $\leq \varnothing 75$ mm (2,2-14,2 mm)			
Stålrør $\leq \varnothing 90$ mm (2,5-14,2 mm)			
Stålrør $\leq \varnothing 100$ mm (2,7-14,2 mm)			
Stålrør $\leq \varnothing 115$ mm (3,0-14,2 mm)			
Stålrør $\leq \varnothing 140$ mm (3,5-14,2 mm)			
Stålrør $\leq \varnothing 165$ mm (3,9-14,2 mm)			
Stålrør $\leq \varnothing 180$ mm (4,2-14,2 mm)			
Stålrør $\leq \varnothing 200$ mm (4,6-14,2 mm)			
Stålrør $\leq \varnothing 219$ mm (5,0-14,2 mm)			
Kobber- og stålrør $\leq \varnothing 54$ mm (0,9-14,2 mm)	$\infty$ - 1200 mm	20 mm stenuld, 80 kg/m <sup>3</sup>	EI 120 C/U (E 240)
Alupexrør $\leq \varnothing 16$ mm (2,25 mm)	1200 x 1200 mm	20 mm stenuld, 80 kg/m <sup>3</sup>	EI 240 U/C
Alupexrør $\leq \varnothing 16$ mm (2,25 mm)	$\infty$ - 1200 mm		EI 180 U/C (E 240)

## Kabler

Massivt betondæk ≥150 mm



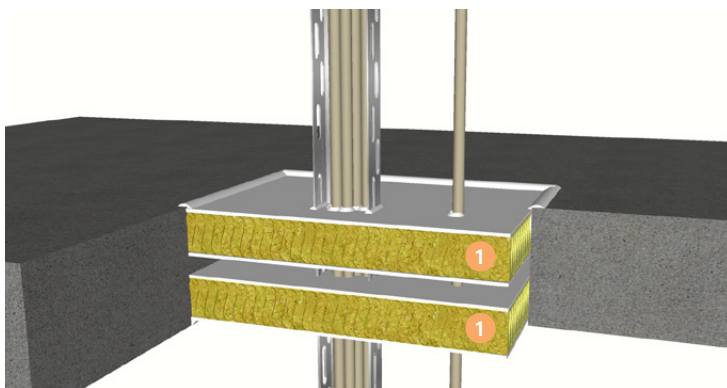
- 1 1 x FireFree® B745 Brandplade monteres vilkårligt i konstruktionens dybde.

Alle samlinger skal tætnes med FireFree® B722 Brandmastik.

Installation	Maksimal åbning	Klassifikation
Brandplader uden installationer	1200 x 600 mm	EI 120 (E 240)
Brandplader uden installationer	2400 x 1200 mm	EI 90 (E 120)
Kabler ≤Ø21 mm enkelt		EI 30 (E 120)
Kabler ≤Ø21 mm enkelt	1200 x 600 mm	EI 30 (E 240)
Kabler ≤Ø21 mm enkelt eller bundtede på kabelbakke	2400 x 1200 mm	EI 45 (E 90)
Kabler ≤Ø80 mm enkelt eller bundtede på kabelbakke		EI 30 (E 90)
Kabler ≤Ø21 mm enkelt eller bundtede op til ≤Ø100 mm		EI 45
Kabelbakker & -stiger		EI 45
Stålwirer ≤Ø17 mm, uisolerede		EI 30 (E 45)
Stålwirer ≤Ø24 mm, uisolerede		EI 20 (E 45)
Føringsrør af plast ≤Ø16 mm		EI 45 C/U/C/C
Føringsrør af stål eller kobber ≤Ø16 mm		EI 15 C/U (E 45)

## Kabler

Massivt betondæk ≥150 mm



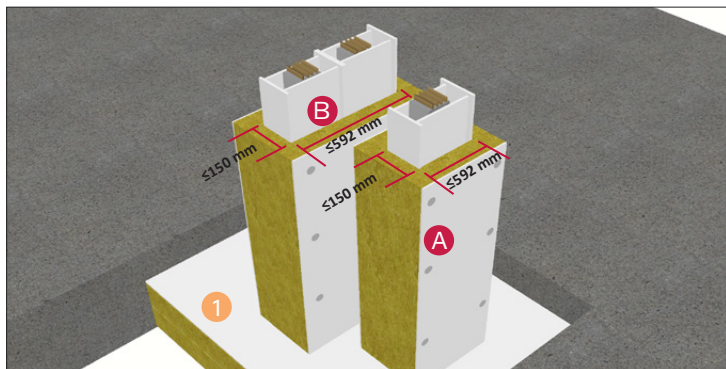
- 1 2 x FireFree® B745 Brandplader monteres flugtende med konstruktionens over- og underside.

Alle samlinger skal tætnes med FireFree® B722 Brandmastik.

Installation	Maksimal åbning	Klassifikation
Brandplader uden installationer	1200 x 600 mm	EI 180
Brandplader uden installationer	2400 x 1200 mm	EI 120 (E 180)
Kabler ≤Ø21 mm enkelt eller bundtede på kabelbakke		EI 120
Kabler ≤Ø80 mm enkelt eller bundtede på kabelbakke		EI 60 (E 120)
Kabler ≤Ø21 mm enkelt eller bundtede op til ≤Ø100 mm		EI 120
Kabelbakker & -stiger		EI 60 (E 120)
Stålwirer ≤Ø24 mm, uisolerede		EI 45 (E 180)
Føringsrør af plast ≤Ø16 mm		EI 90 C/U, C/C (E 120)

## Busbar / kanalskinne

Massivt betondæk  $\geq 150$  mm



- 1 2 x FireFree® B744 Brandplader, monteres sammen, vilkårligt i konstruktionens dybde, med den coatede side nedad.

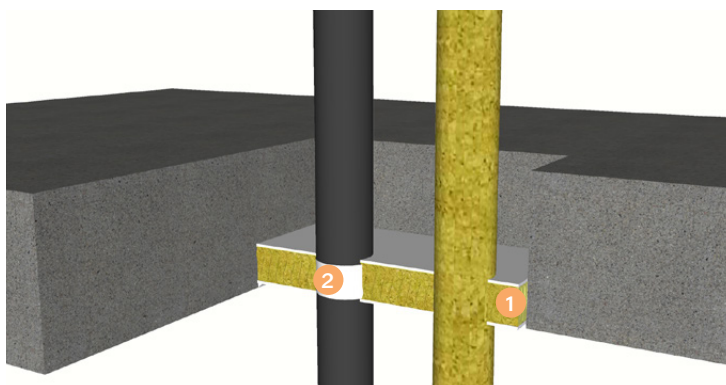
Kanalskinnen indklædes med FireFree® B744 i en længde af 500 mm på oversiden af dækket. Den coatede side på B744 brandplade vendes udad. Brandpladerne fastholdes mod gennemføringen med FireFree® Klæber og med tre 80 mm FireSprings langs hver kant, med en indbyrdes afstand af 150 mm.

Maksimal afstand til første bæring  $\leq 600$  mm. Maksimal tilladelig strømstyrke er 5000A.

Installation	Maksimal åbning	Klassifikation
<b>A</b> Areal for den samlede løsning (b x h) $\leq 150 \times \leq 592$ mm. Tværsnitsareal for ledere $\leq 1500$ mm <sup>2</sup> . Maksimalt tværsnitsareal af kanalskinne $\leq 5275$ mm <sup>2</sup> .	1200 x 600 mm	EI 60 (E 240)
	2400 x 1200 mm	EI 60 (E 120)
<b>B</b> Areal for den samlede løsning (b x h) $\leq 150 \times \leq 592$ mm. Tværsnitsareal for ledere $\leq 3000$ mm <sup>2</sup> (2 x 1500 mm <sup>2</sup> ). Maksimalt tværsnitsareal af kanalskinne $\leq 2 \times \leq 5275$ mm <sup>2</sup> .	1200 x 600 mm	EI 60 (E 240)
	2400 x 1200 mm	EI 60 (E 120)

## Stålrør med rørisolering af cellegummi eller stenuld

Massivt betondæk  $\geq 150$  mm



- 1 1 x FireFree® B745 Brandplade monteres vilkårligt i konstruktionens dybde.  
 2 FireFree® B780 Brandpakning monteres om rørisoleringen.

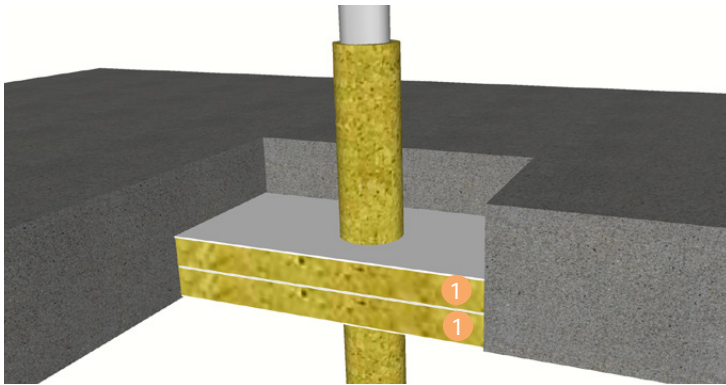
Alle samlinger skal tættes med FireFree® B722 Brandmastik.

Rørisoleringen føres med gennem konstruktionen og i hele rørets længde (Continuous Sustained).

Installation (Godstykkelse)	Maksimal åbning	Rørisolering	Brandpakning fra rulle	Brandpakning	Klassifikation
Stålrør $\leq \varnothing 165$ mm (4,5-14,2 mm)	2400 x 1200 mm	13 mm cellegummi (B-s3,d0)	2 lag 50 mm	Ja	EI 45 C/U (E 90)
		19 mm cellegummi (B-s3,d0)			EI 90 C/U
		25-40 mm stenuld 80kg/m <sup>3</sup>	Nej	Nej	EI 60 C/U (E 90)

## Stålrør med rørisolering af stenuld

Massivt betondæk ≥150 mm



- 1 2 x FireFree® B745 Brandplader monteres sammen, vilkårligt i konstruktionens dybde.

Alle samlinger skal tættes med FireFree® B722 Brandmastik.

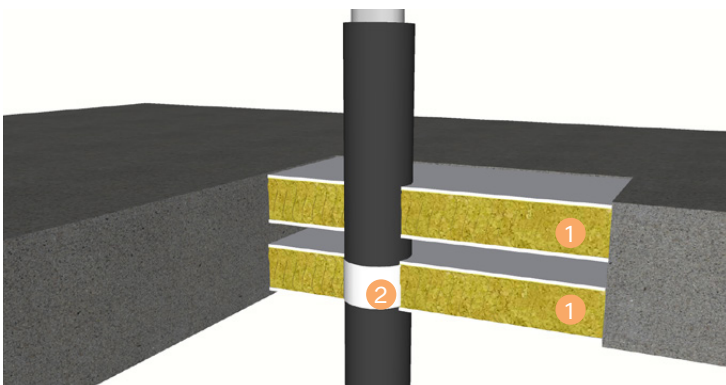
Rørisoleringen kan føres med gennem eller afbrydes ved konstruktionen, og minimum 1000 mm på hver side (Local Interrupted).

Alternativt: Rørisoleringen kan føres med gennem eller afbrydes ved konstruktionen, men i hele rørets længde på hver side (Continued Interrupted).

Installation (Godstykkelse)	Maksimal åbning	Rørisolering	Klassifikation
Stålrør ≤Ø40 mm (1,5-14,2 mm)	1200 x 600 mm	20 mm stenuld, 80 kg/m <sup>3</sup>	EI 180 C/U
Stålrør ≤Ø40 mm (1,5-14,2 mm)	280 x 280 mm		EI 240 C/U
Stålrør ≤Ø40 mm (1,5-14,2 mm)			EI 120 C/U (E 180)
Stålrør ≤Ø40 mm (1,5-14,2 mm)	2400 x 1200 mm	30 mm stenuld, 80 kg/m <sup>3</sup>	EI 60 C/U (E 180)
Stålrør ≤Ø50 mm (1,7-14,2 mm)			
Stålrør ≤Ø60 mm (1,9-14,2 mm)			
Stålrør ≤Ø75 mm (2,2-14,2 mm)			
Stålrør ≤Ø90 mm (2,5-14,2 mm)			
Stålrør ≤Ø100 mm (2,7-14,2 mm)			
Stålrør ≤Ø115 mm (3,0-14,2 mm)			
Stålrør ≤Ø140 mm (3,5-14,2 mm)			
Stålrør ≤Ø165 mm (3,9-14,2 mm)			
Stålrør ≤Ø180 mm (4,2-14,2 mm)			
Stålrør ≤Ø200 mm (4,6-14,2 mm)			
Stålrør ≤Ø219 mm (5,0-14,2 mm)			

## Stålrør med rørisolering af cellegummi

Massivt betondæk ≥150 mm



- 1 2 x FireFree® B745 Brandplader monteres flugtende med konstruktionens over- og underside.
- 2 FireFree® B780 Brandpakning monteres i den nederste brandplade om rørisoleringen.

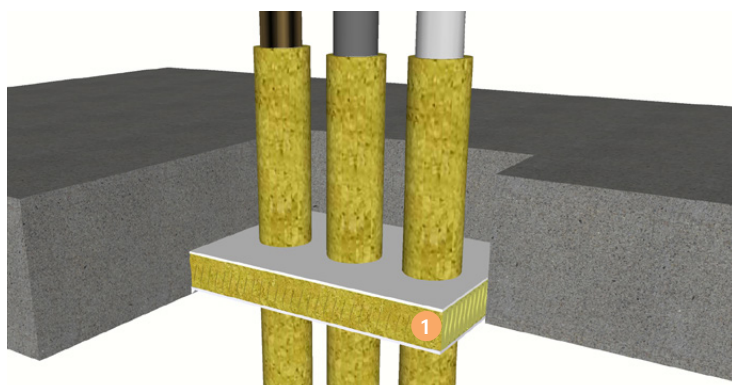
Alle samlinger skal tættes med FireFree® B722 Brandmastik.

Rørisoleringen føres med igennem konstruktionen og i hele rørets længde (Continuous Sustained).

Installation (Godstykkelse)	Maksimal åbning	Rørisolering	Brandpakning fra rulle	Klassifikation
Stålrør ≤Ø40 (1,0-14,2 mm)	2400 x 1200 mm	13 mm cellegummi (B-s3,d0)	1 lag 50 mm	EI 120 C/U (E 180)

## Stål- og kobberør med rørisolering af stenuld

Massivt betondæk  $\geq 150$  mm



- 1 1 x FireFree® B745 Brandplade monteres vilkårligt i konstruktionens dybde

Alle samlinger skal tættes med FireFree®B722 Brandmastik.

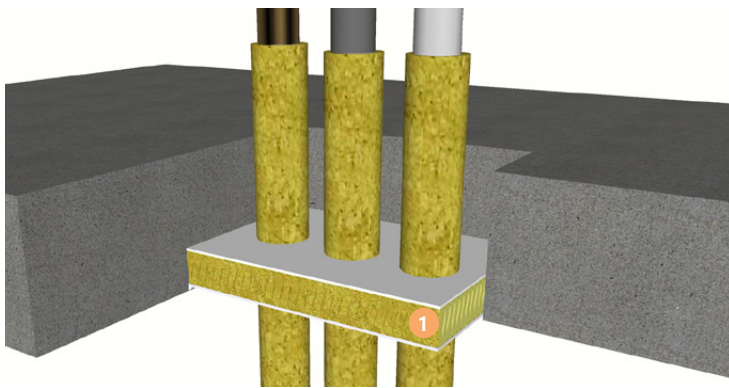
Rørisoleringen kan føres med gennem eller afbrydes ved konstruktionen, og minimum 1000 mm på hver side (Local Interrupted).

Alternativt: Rørisoleringen kan føres med gennem eller afbrydes ved konstruktionen, men i hele rørets længde på hver side (Continued Interrupted).

Installation (Godstykkeelse)	Maksimal åbning	Rørisolering	Klassifikation
Stålrør $\leq \varnothing 40$ mm (1,5-14,2 mm)	1200 x 600 mm	20 mm stenuld 80 kg/m <sup>3</sup>	EI 60 C/U (E 240)
Stålrør $\leq \varnothing 40$ mm (1,5-14,2 mm)			
Stålrør $\leq \varnothing 50$ mm (1,7-14,2 mm)			
Stålrør $\leq \varnothing 60$ mm (1,8-14,2 mm)			
Stålrør $\leq \varnothing 75$ mm (2,1-14,2 mm)			
Stålrør $\leq \varnothing 90$ mm (2,3-14,2 mm)			
Stålrør $\leq \varnothing 100$ mm (2,5-14,2 mm)			
Stålrør $\leq \varnothing 115$ mm (2,8-14,2 mm)			
Stålrør $\leq \varnothing 140$ mm (3,2-14,2 mm)			
Stålrør $\leq \varnothing 165$ mm (3,6-14,2 mm)			
Stålrør $\leq \varnothing 180$ mm (3,9-14,2 mm)			
Stålrør $\leq \varnothing 200$ mm (4,2-14,2 mm)			
Stålrør $\leq \varnothing 219$ mm (4,5-14,2 mm)			
Stålrør $\leq \varnothing 40$ mm (1,5-14,2 mm)			
Stålrør $\leq \varnothing 40$ mm (1,5-14,2 mm)			
Stålrør $\leq \varnothing 50$ mm (1,7-14,2 mm)			
Stålrør $\leq \varnothing 60$ mm (1,8-14,2 mm)			
Stålrør $\leq \varnothing 75$ mm (2,1-14,2 mm)			
Stålrør $\leq \varnothing 90$ mm (2,3-14,2 mm)			
Stålrør $\leq \varnothing 100$ mm (2,5-14,2 mm)			
Stålrør $\leq \varnothing 115$ mm (2,8-14,2 mm)			
Stålrør $\leq \varnothing 140$ mm (3,2-14,2 mm)			
Stålrør $\leq \varnothing 165$ mm (3,6-14,2 mm)			
Stålrør $\leq \varnothing 180$ mm (3,9-14,2 mm)			
Stålrør $\leq \varnothing 200$ mm (4,2-14,2 mm)			
Stålrør $\leq \varnothing 219$ mm (4,5-14,2 mm)			
Stålrør $\leq \varnothing 114$ mm (11,0-14,2 mm)	1200 x 600 mm	Ingen	EI 20 C/C (E 240)
Stålrør $\leq \varnothing 114$ mm (11,0-14,2 mm)	2400 x 1200 mm		EI 20 C/C (E 120)
Kobber- og stålrør $\leq \varnothing 12$ mm (0,9-14,2 mm)	1200 x 600 mm	20 mm stenuld 80 kg/m <sup>3</sup>	EI 45 C/U (E 240)
Kobber- og stålrør $\leq \varnothing 54$ mm (0,9-14,2 mm)	2400 x 1200 mm		(E 120 C/U)
Kobber- og stålrør $\leq \varnothing 54$ mm (0,9-14,2 mm)	1200 x 600 mm		(E 240 C/U)



## Geberit Mepla MLC-rør med rørisolering af stenuld

Massivt betondæk  $\geq 150$  mm

- 1 x FireFree® B745 Brandplade monteres vilkårligt i konstruktionens dybde

Alle samlinger skal tættes med FireFree®B722 Brandmastik.

Rørisoleringen kan føres med gennem eller afbrydes ved konstruktionen, og minimum 500 mm på hver side (Local Interrupted).

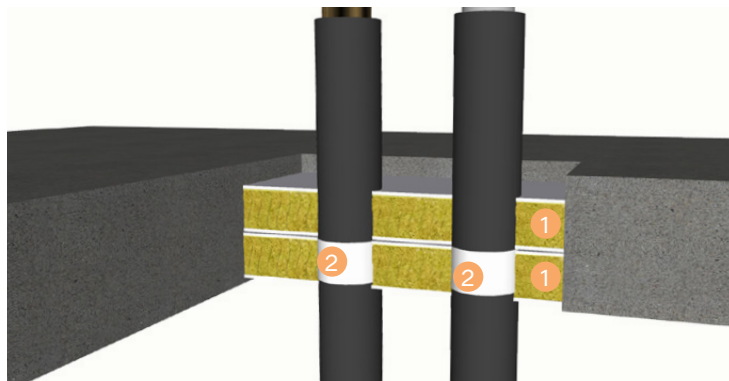
Alternativt: Rørisoleringen kan føres med gennem eller afbrydes ved konstruktionen, men i hele rørets længde på hver side (Continued Interrupted).

Geberit Mepla MLC (PE-Xb/Aluminium/PE/HD rør)

Installation (Godstykkelse)	Maksimal åbning	Rørisolering	Klassifikation
Geberit Mepla MLC $\leq \varnothing 16$ mm (2,25 mm)	75 x 75 mm		EI 180 C/C (E 240)
Geberit Mepla MLC $\leq \varnothing 16$ mm (2,25 mm)	600 x 1200 mm	20 mm stenuld 80 kg/m <sup>3</sup>	EI 90 C/C (E 240)
Geberit Mepla MLC $\leq \varnothing 20$ mm (3,0 mm)			
Geberit Mepla MLC $\leq \varnothing 32$ mm (3,0 mm)			
Geberit Mepla MLC $\leq \varnothing 40$ mm (3,5 mm)			
Geberit Mepla MLC $\leq \varnothing 50$ mm (4,0 mm)			
Geberit Mepla MLC $\leq \varnothing 63$ mm (4,5 mm)			
Geberit Mepla MLC $\leq \varnothing 75$ mm (4,7 mm)			
Geberit Mepla MLC $\leq \varnothing 16$ mm (2,25 mm)	2400 x 1200 mm	20 mm stenuld 80 kg/m <sup>3</sup>	EI 90 C/C (E 120)
Geberit Mepla MLC $\leq \varnothing 16$ mm (2,25 mm)			
Geberit Mepla MLC $\leq \varnothing 20$ mm (3,0 mm)			
Geberit Mepla MLC $\leq \varnothing 32$ mm (3,0 mm)			
Geberit Mepla MLC $\leq \varnothing 40$ mm (3,5 mm)			
Geberit Mepla MLC $\leq \varnothing 50$ mm (4,0 mm)			
Geberit Mepla MLC $\leq \varnothing 63$ mm (4,5 mm)			
Geberit Mepla MLC $\leq \varnothing 75$ mm (4,7 mm)			

## Kobber- og alupexrør med rørisolering af cellegummi

Massivt betondæk ≥150 mm



1 2 x FireFree® B745 Brandplader monteres sammen, vilkårligt i konstruktionens dybde.

2 FireFree® B780 Brandpakning monteres i den nederste brandplade om rørisoleringen.

Alle samlinger skal tættes med FireFree® B722 Brandmastik.

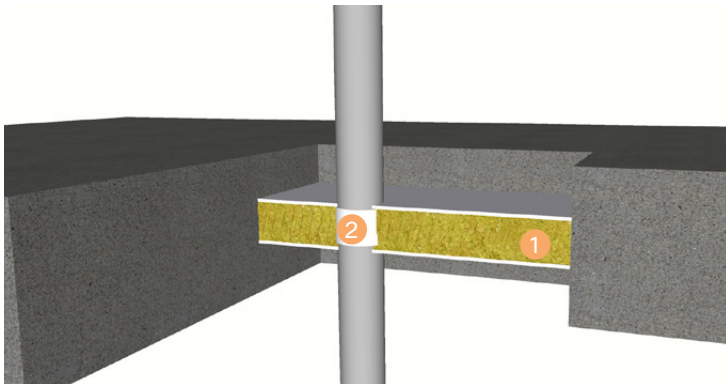
Rørisoleringen føres med igennem konstruktionen og i hele rørets længde (Continuous Sustained)

Geberit Mepla MLC (PE-Xb/Aluminium/PE/HD rør)

Installation (Godstykkelse)	Maksimal åbning	Brandåpakning fra rulle	Brandpakning	Rørisolering	Klassifikation
Kobber- og stålør Ø12-54 mm (1,0-1,2 mm)	2400 x 1200 mm	2 lag 50 mm	Ja	9-13 mm cellegummi (B-s3,d0)	EI 60 C/C (E 240)
Kobber- og stålør Ø12-54 mm(1,0-1,2 mm)				13-25 mm cellegummi (B-s3,d0)	EI 45 C/C (E 180)
Geberit Mepla MLC ≤Ø16 mm (2,25 mm)	2400 x 1200 mm	2 lag 50 mm	Ja	9 mm cellegummi (B-s3,d0)	EI 120 C/C
Geberit Mepla MLC ≤Ø20 mm (2,5 mm)					
Geberit Mepla MLC ≤Ø26 mm (3,0 mm)					
Geberit Mepla MLC ≤Ø32 mm (3,0 mm)					
Geberit Mepla MLC ≤Ø40 mm (3,5 mm)					
Geberit Mepla MLC ≤Ø50 mm (4,0 mm)					
Geberit Mepla MLC ≤Ø63 mm (4,5 mm)					
Geberit Mepla MLC ≤Ø75 mm (4,7 mm)					
Geberit Mepla MLC ≤Ø16 mm (2,25 mm)				13-25 mm cellegummi (B-s3,d0)	EI 45 C/C (E 60)
Geberit Mepla MLC ≤Ø20 mm (2,5 mm)					
Geberit Mepla MLC ≤Ø26 mm (3,0 mm)					
Geberit Mepla MLC ≤Ø32 mm (2,25 mm)					
Geberit Mepla MLC ≤Ø40 mm (3,5 mm)					
Geberit Mepla MLC ≤Ø50 mm (4,0 mm)					
Geberit Mepla MLC ≤Ø63 mm (4,5 mm)					
Geberit Mepla MLC ≤Ø75 mm (4,7 mm)					
Geberit Mepla MLC ≤Ø16 mm (2,25 mm)					
Geberit Mepla MLC ≤Ø16 mm (2,25 mm)					

## Plastrør

Massivt betondæk ≥150 mm



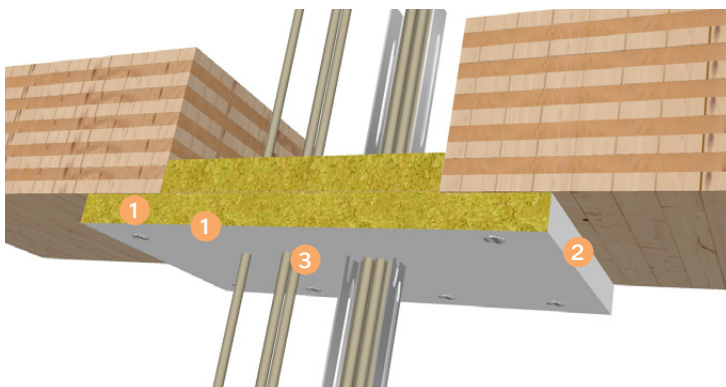
- 1 FireFree® B745 Brandplade monteres midt i konstruktionen.
- 2 FireFree® B780 Brandpakning monteres om røret.

Alle samlinger skal tætnes med FireFree® B722 Brandmastik.

Installation (Godstykkelse)	Maksimal åbning	Brandpakning fra rulle	Klassifikation
PVC-U rør i henhold til EN 1329-1, EN 1452,1 og EN 1453,1			
PVC-U rør ≤Ø110 mm (3,4 mm)	2400 x 1200 mm	2 lag 50 mm	EI 90 U/C, C/C

## Kabler

Massivt trædæk eller CLT elementer, ≥150 mm tykkelse

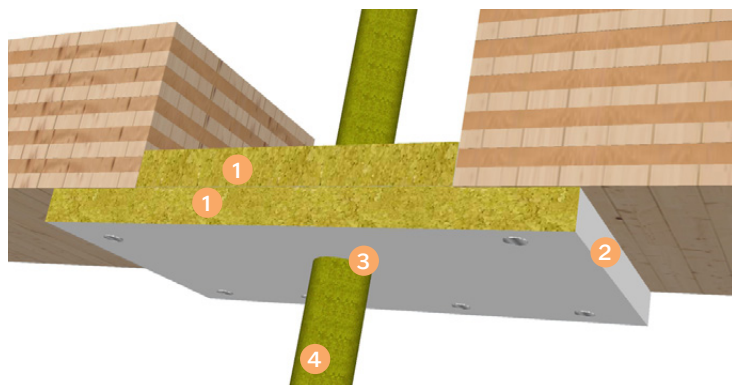


- 1 2 x FireFree® B744 Brandplader monteres med den coatede side nedad, så den øverste plade monteres i konstruktionen og den nederste plade uden på konstruktionen med min. 100 mm overlap hele vejen rundt om gennemføringen. Nederste plade monteres med spunskruer 5,0 x 100 mm med Ø30 mm skiver.
- 2 Brandpladernes eksponerede stenuidskanter coates med FireFree® Coating eller med FireFree® B722 Brandmastik.
- 3 Alle samlinger skal tætnes med FireFree® B722 Brandmastik.

Installation	Maksimal åbning	Klassifikation
Kabler ≤Ø21 mm enkelt eller bundtede på kabelbakke	1200 x 600 mm	EI 45 (E 90)
Kabler ≤Ø50 mm enkelt eller bundtede på kabelbakke		EI 60 (E 90)
Kabler ≤Ø80 mm enkelt eller bundtede på kabelbakke		
Kabler ≤Ø21 mm enkelt eller bundtede op til ≤Ø100 mm		EI 30 (E 90)
Kabelbakker og kabelstiger		
Stålwirer ≤Ø24 mm, uisolerede		
PEX rør 'Pipe-in-pipe' ≤Ø25 mm (1,0 mm)	EI 90 C/C	

## Stål-, kobber og alupexrør med rørisolering af glas- eller stenuld

Massivt trædæk eller CLT elementer, ≥150 mm tykkelse



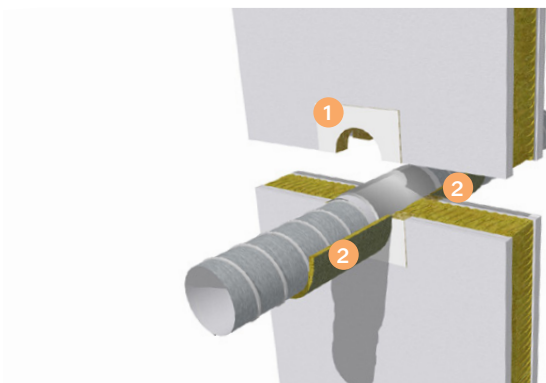
- 1 2 x FireFree® B744 Brandplader monteres med den coatede side nedad, sådan at den øverste plade monteres i konstruktionen og den nederste plade monteres uden på konstruktionen med minimum 100 mm overlap hele vejen rundt om gennemføringen. Nederste plade monteres med 5,0 x 100 mm spunsruer med Ø30 mm skive.
- 2 Brandpladernes eksponerede stenuldskanter coates med FireFree® Coating eller med FireFree® B722 Brandmastik
- 3 Alle samlinger skal tættes med FireFree® B722 Brandmastik.
- 4 Rørisoleringen føres ikke med gennem konstruktionen, men 500 mm på hver side (Local Interrupted).  
Alternativt: Rørisoleringen føres ikke med gennem konstruktionen, men i hele rørets længde (Continued Interrupted).

Installation	Maksimal åbning	Rørisolering	Klassifikation
Stålrør ≤Ø60 mm (1,5-14,2 mm)	1200 x 600 mm	20 mm glas- eller stenuld 75 kg/m <sup>3</sup>	EI 60 C/U (E 90 C/U)
Stålrør ≤Ø273 mm (6,35-14,2 mm)		25 mm glas- eller stenuld 75 kg/m <sup>3</sup>	EI 60 C/U (E 90 C/U)
Kobber- og stålrør ≤Ø15 mm (0,7-7,5 mm)	1200 x 600 mm	20 mm glas- eller stenuld 75 kg/m <sup>3</sup>	EI 90 C/C
Kobber- og stålrør ≤Ø28,8 mm (0,9-14,2 mm)			EI 90 C/C
Kobber- og stålrør ≤Ø54 mm (1,2-14,2 mm)			EI 90 C/C
Alupexrør ≤Ø16 mm (2,25 mm)	1200 x 600 mm	20 mm glas- eller stenuld 75 kg/m <sup>3</sup>	EI 60 C/C (E 90 C/C)
Alupexrør ≤Ø75 mm (4,6 mm)		25 mm glas- eller stenuld 75 kg/m <sup>3</sup>	EI 60 C/C (E 90 C/C)

Løsningerne vedrørende ventilationskanaler er dokumenteret efter EN 1366-3  
I relation til DS 428:2019+Till.1+Till.2:2021 skal løsningerne være dokumenteret efter EN 1366-1  
For løsninger efter EN 1366-1 henviser vi til [www.scandisupply.dk/download](http://www.scandisupply.dk/download) → Ventilation

## Ventilationskanal

Gips, porebeton, murværk og beton ≥100 mm

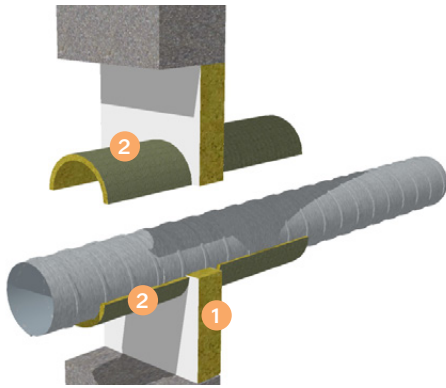


- 1 2 x FireFree® B744 Brandplade monteres "ryg mod ryg" i konstruktionen. Den coatede side placeres udvendig på begge sider af installationen
- 2 Rørisolering.  
Alle samlinger skal tættes med FireFree® B722 Brandmastik.

Installation	Maksimal åbning (BxH)	Rørisolering	Klassifikation
Ventilationskanal ≤Ø560 mm eller ≤500 x 500 mm	2400 x 1200 mm	30 mm stenuld ≥80 kg/m <sup>3</sup> minimum 1000 mm på begge sider	EI 60

## Ventilationskanal

Murværk og beton  $\geq 150$  mm



1 1 x FireFree® B745 Brandplade monteres vilkårligt i konstruktionens dybde.

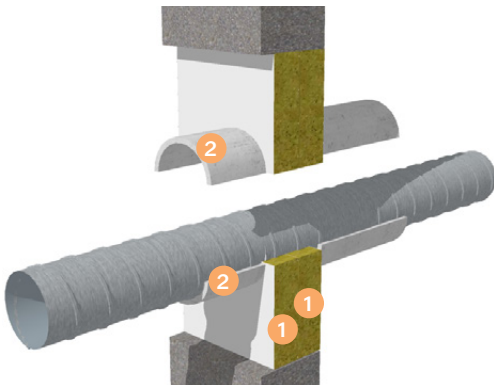
2 Rørisolerin.

Alle samlinger skal tætnes med FireFree® B722 Brandmastik.

Installation	Maksimal åbning (BxH)	Rørisolering	Klassifikation
Ventilationskanal $\leq \varnothing 1100$ mm eller $\leq 1000 \times 1000$ mm	2400 x 1200 mm	30 mm stenuld $\geq 100$ kg/m <sup>3</sup> minimum 1000 mm på begge sider	EI 60

## Ventilationskanal

Murværk og beton  $\geq 100$  mm



1 2 x FireFree® B744 Brandplade monteres "ryg mod ryg" i konstruktionen. De coatede sider placeres udvendig.

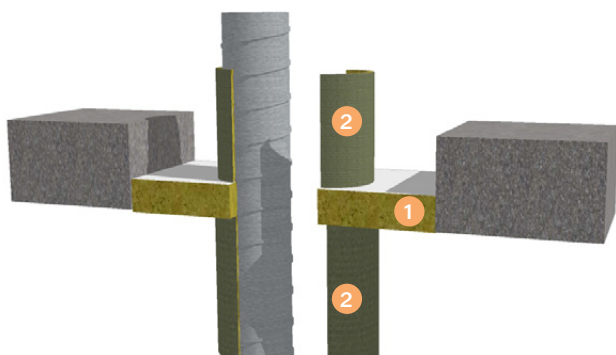
2 Rørisolering af keramiskuld.

Alle samlinger skal tætnes med FireFree® B722 Brandmastik.

Installation	Maksimal åbning (BxH)	Rørisolering	Klassifikation
Ventilationskanal $\leq \varnothing 560$ mm eller $\leq 500 \times 500$ mm	1100 x 1100 mm	50 mm keramiskuld $\geq 128$ kg/m <sup>3</sup> minimum 1200 mm på begge sider	EI 120

## Ventilationskanal

Massivt betondæk  $\geq 150$  mm



1 1 x FireFree® B745 Brandplade monteres nederst i konstruktionen.

2 Rørisolering.

Alle samlinger skal tætnes med FireFree® B722 Brandmastik.

Installation	Maksimal åbning (BxH)	Rørisolering	Klassifikation
Ventilationskanal $\leq \varnothing 1100$ mm eller $\leq 1000 \times 1000$ mm	2400 x 1200 mm	30 mm stenuld $\geq 100$ kg/m <sup>3</sup> minimum 1000 mm på begge sider	EI 60