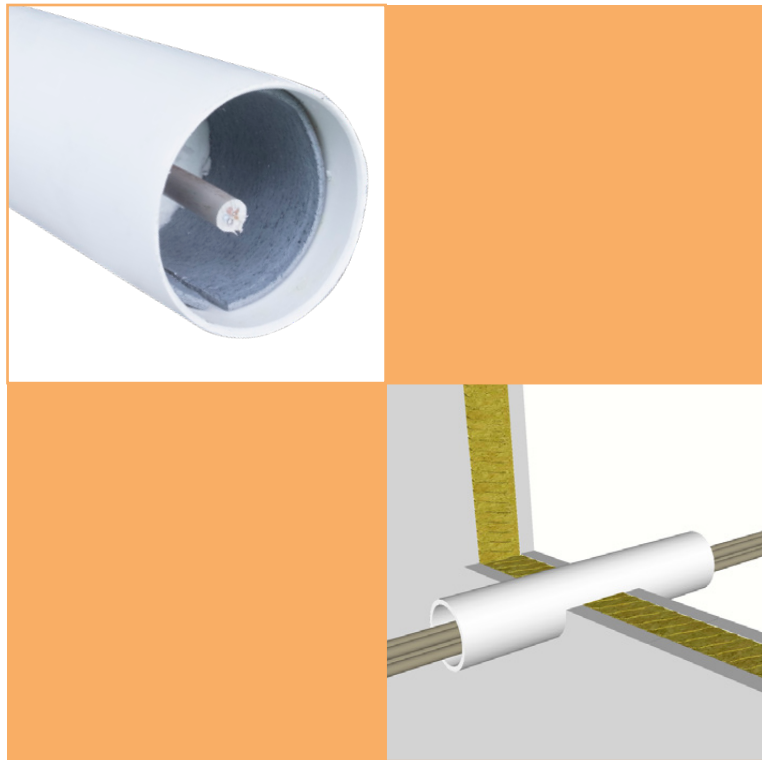


# Installationsvejledning

## FireFree® Trækrør



Scandi Supply a/s  
Energivej 2  
5492 Vissenbjerg  
Tlf.: +45 7624 4800  
mail@scandisupply.dk



FireFree® Trækrør er designet til at opretholde brandmodstanden i vægge og dæk, når disse brydes af gennemføringer.

FireFree® Trækrør kan anvendes i beton, gipsvæg, FireFree® B744/B745 brandplade og i FireFree® B280 Brandgips. Trækrøret er egnet til plastrør med eller uden kabler og kabler enkeltvis eller bundtet. Trækrøret er testet med PVC-U, PVC-C, PE, HDPE, ABS, SAN+PVC og PP plastrør og alle typer kabler op til de anførte diametre.

FireFree® Trækrør består af et cirkulært plastkrør (Polypropylene) med et indlæg af et grafitbaseret blødt materiale, der udvider sig ved opvarmning og dermed lukker hulrummet omkring kabler og rør, og dermed forhindrer passage af flammer, røg og gasser. Grafitindlægget ekspanderer allerede ved 105°C. Grafitten er fuldt ekspanderet efter ca. 2 minutter.

Efter monteringen af FireFree® Trækrør, kan der eftertrækkes nye kabler og plastrør gennem trækrøret.

## Standarder

Denne installationsvejledning er baseret på produktets Europæiske tekniske vurdering (ETA), der er udstedt i overensstemmelse med forordning (EU) nr. 305/2011 på grundlag af EAD 350454-00-1104. Europæisk vurderingsdokument (EAD). Testet i henhold til EN 1366-3. Klassificeret i henhold til EN 13501-2.

## Tekniske dimensioner

FireFree® Trækrør ydre diameter	Godstykkelse	Expanderende materiale	Min. indre diameter
Ø40	1,8	1,5+/-0,3	35
Ø63	2,5	2,0+/-0,3	55
Ø90	2,8	4,0+/-0,3	75
Ø110	2,7	4,5+/-0,3	95

## Tekniske data

Produktet	
Materiale udv.	Hvid, høj temperatur plastik af Polypropylene
Materiale indv.	Antracitgrå, ekspanderende grafit
Ekspansionsrate	1:17
Ekspansionstemperatur	Ved 105°C
Ekspansionstid	2-3 minutter
Opbevaringstemp.	+5°C til +30°C
Levetid - forventet	25 år ved korrekt montage

FireFree® Trækrør leveres i forskellige længder og størrelser. Trækrørens længde vælges ud fra konstruktionstykkelsen og brandklassifikationen.

- Hurtig, nem og sikker lukning af installationsgennemføringer.
- Perfekt til gennemføringer, hvor det er sandsynligt, at der skal flere installationer igennem eller udskiftninger i fremtiden.
- Idéel til trange rum, hvor det vil være vanskeligt at installere en normal brandsikring på et senere tidspunkt i bygningskonstruktionen.
- Nyt patenteret hurtigt ekspanderende grafit-indlæg
- Til kabler, plastrør og kabler i plastrør.

Klassificeret til montering i alle typer konstruktioner, gipsvæg, murværk og beton samt etagedæk.

## Lydreduktion

Beskrivelse	Lydreduktion
FireFree® Trækrør Ø40 mm	Rw (C; Ctr) = 64 (-2; -6) dB
FireFree® Trækrør Ø110 mm	Rw (C; Ctr) = 64 (-1; -5) dB

Testene er udført hvor trækrøret har været monteret i vægkonstruktion med FireFree B722 Brandmastik, og med prop af 50 mm keramiskuld, centralt i trækrøret.

Rw (C; Ctr), i henhold til EN ISO 717-1 fra laboratoriemålinger i henhold til EN ISO 10140-2

## Andre produkter i denne vejledning

I denne vejledning omtales og anvendes andre af vore CE-mærkede produkter for passiv brandsikring af gennemføringer:

FireFree® B722 Brandmastik,  
CE: 2531-CPR-CXO10214  
FireFree® B744/B745 Brandplade,  
CE: 2531-CPR-CXO10217  
FireFree® B280 Brandgips,  
CE: 2531-CPR-CXO10220

På vores hjemmeside [www.scandisupply.dk](http://www.scandisupply.dk) kan installationsvejledninger på disse produktes downloads.



Scandi Supply a/s  
Energivej 2, 5492 Vissenbjerg  
Danmark  
21  
2531-CPR-CXO10221  
ETA-21/0667  
EAD 350450-00-1104  
Penetration Seal  
"FireFree® Trækrør"

Se ETA-21/0667 for relevant karakteristika

# Maksimal hulstørrelse og afstand

Den mindste tilladte afstand mellem flere tilstødende FireFree® Trækrør er 30 mm.

Ved montering med FireFree® B722 Brandmastik sikres fugebredde af  $\geq 10$  mm mellem trækrør konstruktionen.

Ved montering i FireFree® B744/B745 Brandplader og ved montering i FireFree B280 Brandgips skal der være mindst 30 mm til kanten på gennemføringen.

Mellem to gennemføringer skal afstanden være minimum 100 mm.

## Dæk og vægge

Løsninger angivet for  $\geq 75$  mm gipsvæg, er dokumenteret i en vægkonstruktion bestående af ét lag 12,5 mm gipsplade på hver side af skelettet.

Løsninger angivet for  $\geq 100$  mm gipsvæg, er dokumenteret i en vægkonstruktion bestående af to lag 12,5 mm gipsplader på hver side af skelettet.

Hvor skeletkonstruktioner udført af stålskelet, kræves ikke isolering i væggen, men der kan altid tilføjes isolering i væggen (minimum A2-s1,d0). Hvor der er krav om bagstop/rørisolering, skal disse krav følges.

Løsninger angivet for gipsvæg, kan ligeledes anvendes for gipsvægge udført med træskelet (D-s2,d2). Alle gennemføringer placeres minimum 100 mm fra træskelet. Væggen udfyldes med isolering minimum A2-s1,d0, i en bredde af  $\geq 100$  mm omkring gennemføringen.

Løsninger angivet for  $\geq 75$  mm gipsvægge kan ligeledes anvendes for vægge i porebeton, murværk og beton  $\geq 75$  mm, samt en densitet  $\geq 350$  kg/m<sup>3</sup>.

Løsninger angivet for  $\geq 100$  mm gipsvægge, kan ligeledes anvendes for vægge i porebeton, murværk og beton  $\geq 75$  mm, samt en densitet  $\geq 350$  kg/m<sup>3</sup>.

Løsninger angivet for vægge i massivtræ og Cross Laminated Timber (CLT), skal have en tykkelse på  $\geq 100$  mm.

Løsninger angivet for murværk og betonvægge skal have en tykkelse på  $\geq 150$  mm, samt en densitet på  $\geq 650$  kg/m<sup>3</sup>, med mindre andet er angivet ved detaljetegningen.

Etageskillelser i massiv beton skal have en tykkelse på  $\geq 150$  mm, samt en densitet på  $\geq 650$  kg/m<sup>3</sup>, med mindre andet er angivet ved detaljetegningen.

Etageskillelser i massivtræ og Cross Laminated Timber (CLT), skal have en tykkelse på  $\geq 150$  mm.

Løsninger angivet som ensidige brandlukninger udført på overside af etagedæk, kan anvendes i kompositdæk, forudsat at betonandelen er  $\geq$  indbygningshøjden af brandlukningsløsningen.

For alle konstruktioner gælder at de skal være klassificeret i henhold til EN 13501-2 for den krævede brandmodstandsevne.

## Ophæng

Ved gennemføringer i vægkonstruktioner skal installationerne understøttes af ophæng eller beslag, på begge sider af konstruktionen. Maksimalt 250 mm fra væggen.

Ved gennemføringer i etagedæk skal installationerne understøttes af ophæng eller beslag, på oversiden af etagedækket. Maksimalt 450 mm fra etagedækkets overside.

## Bagstop

### Bagstopmaterialer:

Byggeriet i Danmark har traditionelt anvendt mange forskellige typer bagstop blandt andet i forbindelse med brandlukninger.

Dokumenteret bagstop	Kan erstattes med nedenstående materiale densitet $\geq$ som angivet i den konkrete løsning.
Ingen bagstop	Fugebånd, glas- stenuld og FireFree® B960 Keramisk Uld
Fugebånd	Glasuld, stenuld og FireFree® B960 Keramisk Uld
Glasuld	Stenuld og FireFree® B960 Keramisk Uld
Stenuld	FireFree® B960 Keramisk Uld
FireFree® B960 Keramisk Uld	-

## Før du begynder

Find den illustration som beskriver din gennemføring/lukning.  
Hvis din gennemføring/lukning ikke forefindes i nærværende materiale, så kontakt os.

Monter et FireFree® Trækrør centralt i vægkonstruktionen eller etagedæk, således at lige meget af trækrøret er synligt på begge sider af konstruktionen

- Montering med FireFree® B722 Brandmastik: Sørg for at fylde bagstop af stenuld i gabet mellem konstruktionen og FireFree® Trækrør. Derefter fuges med FireFree® B722 Brandmastik fra begge sider som beskrevet for den konkrete løsning.
- Montering med FireFree® B744/B745 Brandplader: Der fuges udenpå brandplade og mod trækrør med FireFree® B722 Brandmastik.
- Montering af trækrør i FireFree® B280 Brandgips sker ved indstøbning.

Fjern den keramiskeuld inde i trækrøret før der trækkes kabler eller plastrør. Efter installationen er ført, genindsættes den keramiskeuld, og placeres centralt i trækrøret og rundt om installationerne, så der ikke er nogen åbninger for kold røg.

Labels vedr. eftermontering af kabler og plastrør placeres synligt nær trækrøret på begge sider af konstruktionen. På den måde sikres det, at eftermontering udføres korrekt.

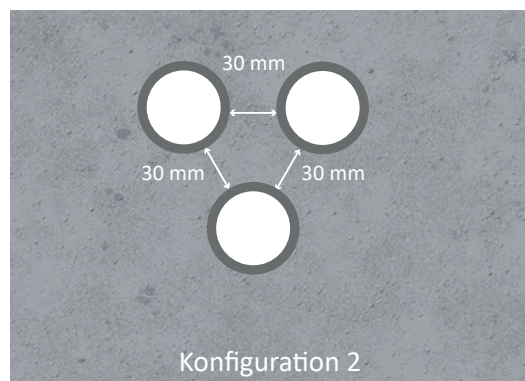
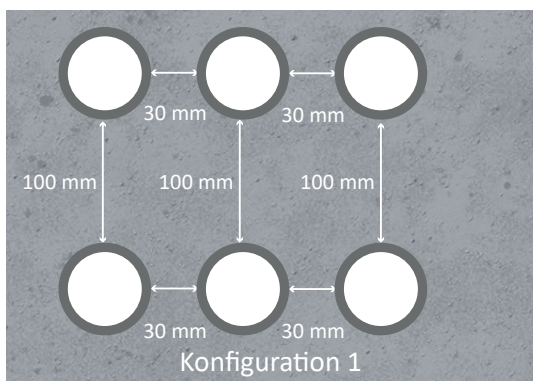
## Konfiguration

Nogle gennemføringer med installationer er brandtestet, hvor installationerne er monteret lineært (horisontalt). Hvor brandtesten er udført med horisontal montering, dækker dokumentationen alene horisontal montering/brandlukning.

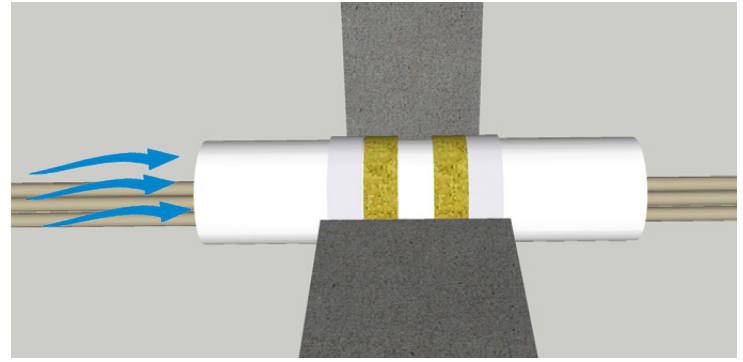
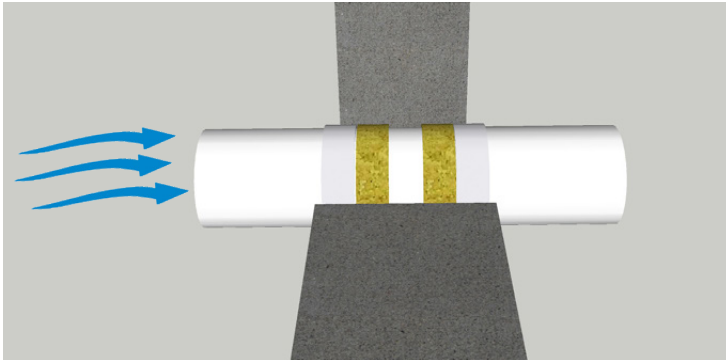
For vægge er minimumsafstanden mellem to lineære forløb af installationer, placeret parallelt  $\geq 100$  mm. For dækkonstruktioner gælder alene det specifikke produkts minimumsafstand.

Andre gennemføringer med installationer, er brandtestet hvor installationerne er i placeret i grupper. Hvor brandtesten er udført med grupper af installationer, er begge konfigurationer dokumenteret.

Minimumsafstand til andre installationer eller til kanten af gennemføringen er  $\geq 30$  mm, med mindre andet er angivet ved de enkelte løsninger (De 30 mm regnes fra fugekant til fugekant).



# Luftgennemstrømning



Ø110 mm FireFree® Trækrør med 50 mm FireFree® B960 Keramisk Uld monteret centralt i trækrøret		
	Lufttryk (Pa)	Gennemstrømning (m³/h)
Resultat under negativt tryk	25	0,18
	50	0,29
	100	0,46
	200	0,88
	300	1,33
	450	1,82
	600	2,66
Resultat under positivt tryk	25	0,08
	50	0,14
	100	0,35
	200	0,62
	300	1,44
	450	2,18
	600	3,24

Ø110 mm FireFree® Trækrør med bundt Ø50 mm bestående af Ø12 mm kabler. 50 mm FireFree® B960 Keramisk Uld monteret centralt i trækrøret		
	Lufttryk (Pa)	Gennemstrømning (m³/h)
Resultat under negativt tryk	25	0,35
	50	0,47
	100	0,72
	200	1,38
	300	2,52
	450	3,53
	600	4,27
Resultat under positivt tryk	25	0,14
	50	0,26
	100	0,66
	200	1,3
	300	2,46
	450	3,89
	600	4,8

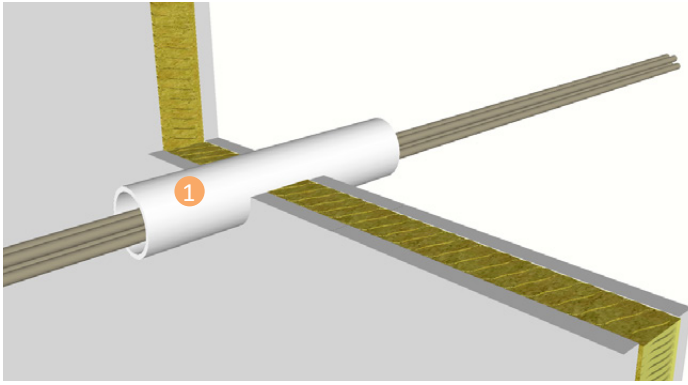
Ø110 mm FireFree® Trækrør med én enkelt Ø12 mm kabel. 50 mm FireFree® B960 Keramisk Uld monteret centralt i trækrøret		
	Lufttryk (Pa)	Gennemstrømning (m³/h)
Resultat under negativt tryk	25	0,14
	50	0,24
	100	0,4
	200	0,63
	300	1,4
	450	1,97
	600	2,72
Resultat under positivt tryk	25	0,05
	50	0,13
	100	0,36
	200	0,75
	300	1,5
	450	2,64
	600	3,6

Ø110 mm FireFree® Trækrør med bundt Ø80 mm bestående af Ø12 mm kabler. 50 mm FireFree® B960 Keramisk Uld monteret centralt i trækrøret		
	Lufttryk (Pa)	Gennemstrømning (m³/h)
Resultat under negativt tryk	25	1,43
	50	2,29
	100	3,84
	200	6,51
	300	9
	450	11,6
	600	14,15
Resultat under positivt tryk	25	1,43
	50	1,87
	100	3,59
	200	6,19
	300	8,63
	450	11,7
	600	14,43

FireFree® Trækrør er testet i henhold til EN 1026: 2016 hos Warringtonfire Testing and Certification Ltd (UKAS akkrediteret)

FireFree® Trækrør er testet i henhold til EN 1026: 2016 hos Warringtonfire Testing and Certification Ltd (UKAS akkrediteret)

## Kabler, tomrør og plastrør med kabler



### 1 FireFree® Trækrør

Hullet laves i samme størrelse som trækrøret. Mindre sprækker kan fuges med FireFree® B722 Brandmastik for at forhindre spredning af brand og kold røg.

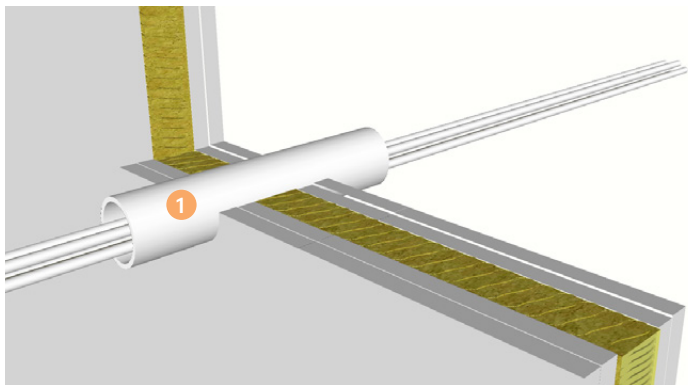
Gipsvæg: 1 lag af 12,5 mm gipsplade på begge sider.

Efter trækning af kabler/plastrør, placeres proppen af FireFree® B960 Keramisk Uld rundt om installationerne og skubbes ind centralt i trækrøret.

Installation	Konfiguration	Trækrør størrelse	Klassifikation	
Kabelbundet ≤Ø35 mm, af kabler ≤Ø14 mm	1 og 2	Ø40 x 150 mm	EI 60	
Kabelbundet ≤Ø50 mm, af kabler ≤Ø14 mm		Ø63 x 150 mm		
Kabelbundet ≤Ø80 mm, af kabler ≤Ø14 mm		Ø90 x 150 mm		
Kabelbundet ≤Ø100 mm, af kabler ≤Ø14 mm		Ø110 x 150 mm		
Kabelbundet ≤Ø100 mm, af kabler ≤Ø80 mm		Alle ovenstående størrelser Trækrør		EI 45 (E 60)
Tomt Trækrør med 50 mm prop af Keramisk Uld				EI 30 (E 60)
Bundtede plastrør ≤Ø32 mm, med eller uden bundtede kabler ≤Ø14 mm				EI 60 U/C

## Kabler, tomrør og plastrør med kabler

Gips, porebeton, murværk og beton



### 1 FireFree® Trækrør

Hullet laves i samme størrelse som trækrøret. Mindre sprækker kan fuges med FireFree® B722 Brandmastik for at forhindre spredning af brand og kold røg.

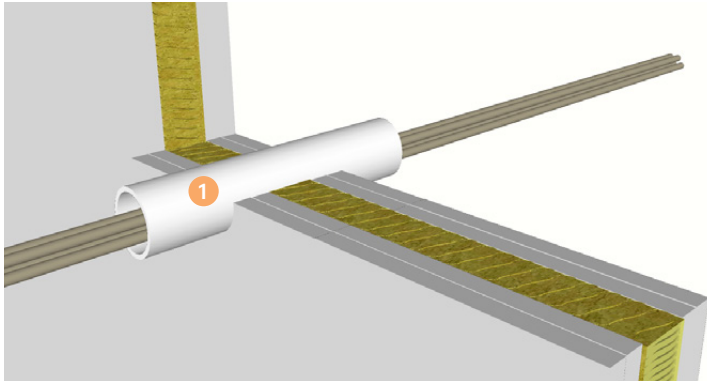
Efter trækning af kabler/plastrør, placeres proppen af FireFree® B960 Keramisk Uld rundt om installationerne og skubbes ind centralt i trækrøret.

Installation	Konfiguration	Trækrør størrelse	Klassifikation	
Kabelbundet ≤Ø35 mm, af kabler ≤Ø21 mm	1 og 2	Ø40 x 250 mm	EI 90	
Kabelbundet ≤Ø35 mm, af kabler ≤Ø35 mm			EI 60 (E 90)	
Kabelbundet ≤Ø50 mm, af kabler ≤Ø21 mm		Ø63 x 250 mm	EI 90	
Kabelbundet ≤Ø50 mm, af kabler ≤Ø50 mm			EI 60 (E 90)	
Kabelbundet ≤Ø80 mm, af kabler ≤Ø21 mm		Ø90 x 250 mm	EI 90	
Kabelbundet ≤Ø80 mm, af kabler ≤Ø80 mm			EI 60 (E 90)	
Kabelbundet ≤Ø100 mm, af kabler ≤Ø21 mm		Ø110 x 250 mm	EI 90	
Kabelbundet ≤Ø100 mm, af kabler ≤Ø80 mm			EI 60	
Tomt Trækrør med 50 mm prop af Keramisk Uld		Alle ovenstående størrelser Trækrør		EI 60 (E 90)
Bundtede plastrør ≤Ø32 mm, med eller uden bundtede kabler ≤Ø21 mm				EI 90 U/C



## Kabler og tomrør

Gips, porebeton, murværk og beton



### 1 FireFree® Trækrør.

Hullet laves i samme størrelse som trækrøret. Mindre sprækker kan fuges med FireFree® B722 Brandmastik for at forhindre spredning af brand og kold røg.

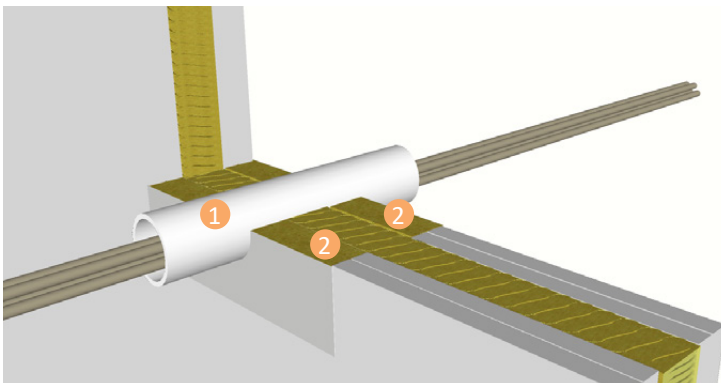
Konstruktion:  $\geq 120$  mm af murværk, beton eller min. 2 x 12,5 mm gipsplade på begge sider.

Efter trækning af kabler, placeres proppen af FireFree® B960 Keramisk Uld rundt om installationerne og skubbes ind centralt i trækrøret.

Installation	Konfiguration	Trækrør størrelse	Klassifikation
Kabelbundet $\leq \varnothing 35$ mm, af kabler $\leq \varnothing 21$ mm	1 og 2	$\varnothing 40 \times 250$ mm	EI 120
Kabelbundet $\leq \varnothing 35$ mm, af kabler $\leq \varnothing 35$ mm			EI 90 (E 120)
Kabelbundet $\leq \varnothing 50$ mm, af kabler $\leq \varnothing 21$ mm		$\varnothing 63 \times 250$ mm	EI 120
Kabelbundet $\leq \varnothing 50$ mm, af kabler $\leq \varnothing 50$ mm			EI 90 (E 120)
Kabelbundet $\leq \varnothing 80$ mm, af kabler $\leq \varnothing 21$ mm		$\varnothing 90 \times 250$ mm	EI 120
Kabelbundet $\leq \varnothing 80$ mm, af kabler $\leq \varnothing 50$ mm			EI 90 (E 120)
Kabelbundet $\leq \varnothing 100$ mm, af kabler $\leq \varnothing 21$ mm		$\varnothing 110 \times 250$ mm	EI 120
Kabelbundet $\leq \varnothing 100$ mm, af kabler $\leq \varnothing 50$ mm			EI 90 (E 120)
Tomt Trækrør* med 50 mm prop af Keramisk Uld		Alle ovenstående størrelser Trækrør	

## Kabler, tomrør og plastrør med kabler

Gips, porebeton, murværk og beton



### 1 FireFree® Trækrør

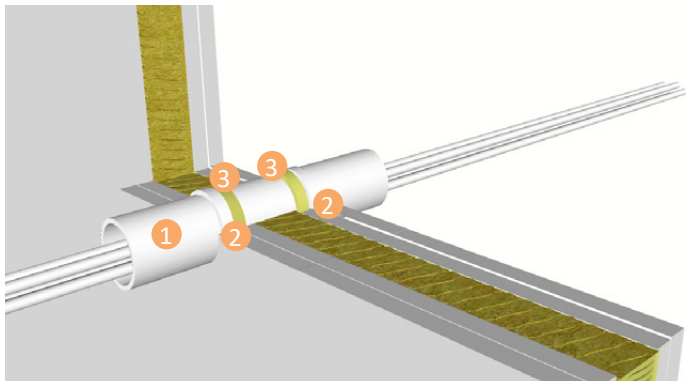
2 FireFree® Trækrør monteres i 2 FireFree® B744 Brandplader med de coatede sider ud ad. Der fuges med FireFree® B722 Brandmastik for at forhindre spredning af brand og kold røg.

Efter trækning af kabler/plastrør, placeres proppen af FireFree® B960 Keramisk Uld rundt om installationerne og skubbes ind centralt i trækrøret.

Installation	Konfiguration	Trækrør størrelse	Klassifikation
Kabelbundet $\leq \varnothing 35$ mm, af kabler $\leq \varnothing 21$ mm	1 og 2	$\varnothing 40 \times 250$ mm	EI 90
Kabelbundet $\leq \varnothing 35$ mm, af kabler $\leq \varnothing 35$ mm			EI 60 (E 90)
Kabelbundet $\leq \varnothing 50$ mm, af kabler $\leq \varnothing 21$ mm		$\varnothing 63 \times 250$ mm	EI 90
Kabelbundet $\leq \varnothing 50$ mm, af kabler $\leq \varnothing 50$ mm			EI 60 (E 90)
Kabelbundet $\leq \varnothing 80$ mm, af kabler $\leq \varnothing 21$ mm		$\varnothing 90 \times 250$ mm	EI 90
Kabelbundet $\leq \varnothing 80$ mm, af kabler $\leq \varnothing 80$ mm			EI 60 (E 90)
Kabelbundet $\leq \varnothing 100$ mm, af kabler $\leq \varnothing 21$ mm		$\varnothing 110 \times 250$ mm	EI 90
Kabelbundet $\leq \varnothing 100$ mm, af kabler $\leq \varnothing 80$ mm			EI 60 (E 90)
Tomt Trækrør med 50 mm prop af Keramisk Uld		Alle ovenstående størrelser Trækrør	EI 90 U/C
Bundtede plastrør $< \varnothing 32$ mm, med eller uden bundtede kabler $< \varnothing 21$ mm			EI 90 U/C

## Kabler, tomrør og plastrør med kabler

Gips, porebeton, murværk og beton



- 1 FireFree® Trækrør.
- 2 FireFree® B722 Brandmastik i  $\geq 12,5$  mm dybde
- 3 Bagstop.

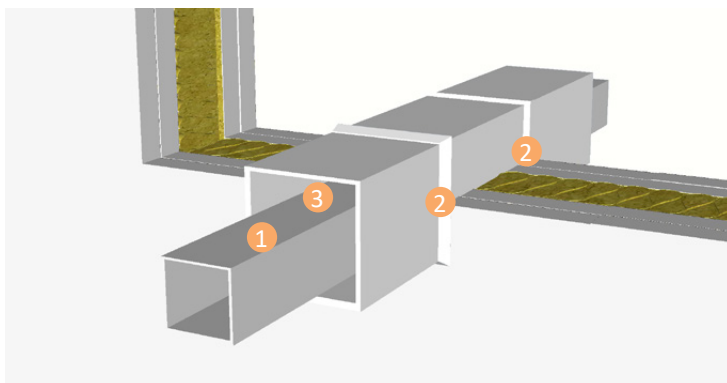
Alle fuger forsegles med FireFree® B722 Brandmastik for at forhindre spredning af brand og kold røg i 12,5 mm dybde.

Efter trækning af kabler/plastrør, placeres proppen af FireFree® B960 Keramisk Uld rundt om installationerne og skubbes ind centralt i trækrøret.

Installation	Konfiguration	Trækrør størrelse	Bagstop	Annularfuge	Klassifikation
Kabelbundet $\leq \varnothing 35$ mm, af kabler $\leq \varnothing 21$ mm	1 og 2	$\varnothing 40 \times 250$ mm	12,5 mm stenuld, min. 40 kg/m <sup>3</sup> .	$\leq 10$ mm	EI 90
Kabelbundet $\leq \varnothing 35$ mm, af kabler $\leq \varnothing 35$ mm					EI 60 (E 90)
Kabelbundet $\leq \varnothing 50$ mm, af kabler $\leq \varnothing 21$ mm		$\varnothing 63 \times 250$ mm			EI 90
Kabelbundet $\leq \varnothing 50$ mm, af kabler $\leq \varnothing 50$ mm					EI 60 (E 90)
Kabelbundet $\leq \varnothing 80$ mm, af kabler $\leq \varnothing 21$ mm		$\varnothing 90 \times 250$ mm			EI 90
Kabelbundet $\leq \varnothing 80$ mm, af kabler $\leq \varnothing 80$ mm					EI 60 (E 90)
Kabelbundet $\leq \varnothing 100$ mm, af kabler $\leq \varnothing 21$ mm		$\varnothing 110 \times 250$ mm			EI 90
Kabelbundet $\leq \varnothing 100$ mm, af kabler $\leq \varnothing 80$ mm					EI 60 (E 90)
Tomt Trækrør med 50 mm prop af Keramisk Uld					EI 90
Bundtede plastrør $\leq \varnothing 32$ mm, med eller uden bundtede kabler $\leq \varnothing 21$ mm		Alle ovenstående størrelser Trækrør			

## Rektangulær plastkanal af PVC

Gips, porebeton, murværk og beton

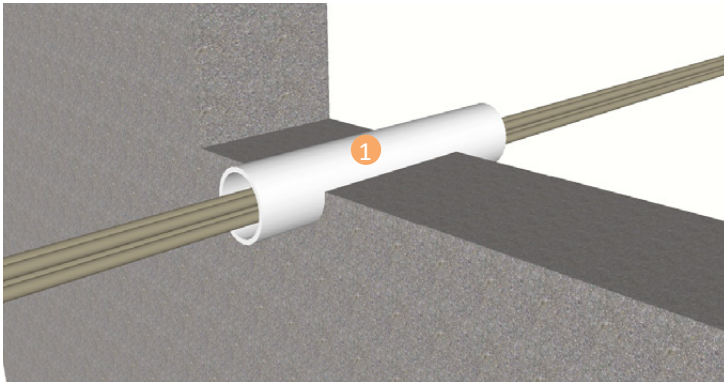


- 1 FireFree® Trækrør - Rektangulært trækrør.
- 2 Hullet laves i samme størrelse som trækrøret. Alle fuger forsegles med FireFree® B722 Brandmastik for at forhindre spredning af brand og kold røg.
- 3 Efter trækning af det rektangulære plastrør, placeres proppen af FireFree® B960 Keramisk Uld rundt om røret og skubbes ind centralt i trækrøret.

Installation (Godstykkelse)	Konfiguration	Trækrør størrelse	Klassifikation
Rektangulær plastkanal i PVC $\leq 110 \times 54 \times 2$ mm	1 og 2	$126 \times 68 \times 250$ mm	EI 120 U/U
Rektangulær plastkanal i PVC $\leq 220 \times 90 \times 2$ mm		$240 \times 108 \times 250$ mm	



## Kabler, tomrør og plastrør med kabler



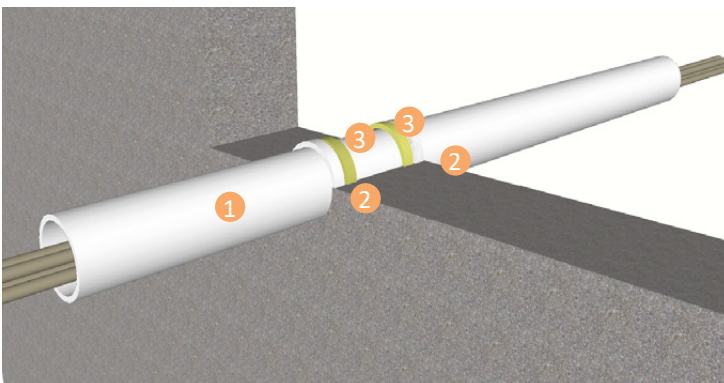
## 1 FireFree® Trækrør.

Hullet laves i samme størrelse som trækrøret. Mindre sprækker kan fuges med FireFree® B722 Brandmastik for at forhindre spredning af brand og kold røg.

Efter trækning af kabler/plastrør, placeres proppen af FireFree® B960 Keramisk Uld rundt om installationerne og skubbes ind centralt i trækrøret.

Installation	Konfiguration	Trækrør størrelse	Klassifikation
Kabelbundet $\leq \varnothing 35$ mm, af kabler $\leq \varnothing 21$ mm	1 og 2	$\varnothing 40 \times 250$ mm	EI 240
Kabelbundet $\leq \varnothing 50$ mm, af kabler $\leq \varnothing 21$ mm		$\varnothing 63 \times 250$ mm	
Kabelbundet $\leq \varnothing 80$ mm, af kabler $\leq \varnothing 21$ mm		$\varnothing 90 \times 250$ mm	
Kabelbundet $\leq \varnothing 100$ mm, af kabler $\leq \varnothing 21$ mm		$\varnothing 110 \times 250$ mm	EI 180 (E 240)
Tomt Trækrør med 50 mm prop af Keramisk Uld		Alle ovenstående størrelser Trækrør	EI 90 (E 240)
Bundtede plastrør $\leq \varnothing 32$ mm, med eller uden bundtede kabler $\leq \varnothing 21$ mm			EI 240 U/C

## Kabler, tomrør og plastrør med kabler



## 1 FireFree® Trækrør.

2 FireFree® B722 Brandmastik i  $\geq 12,5$  mm dybde

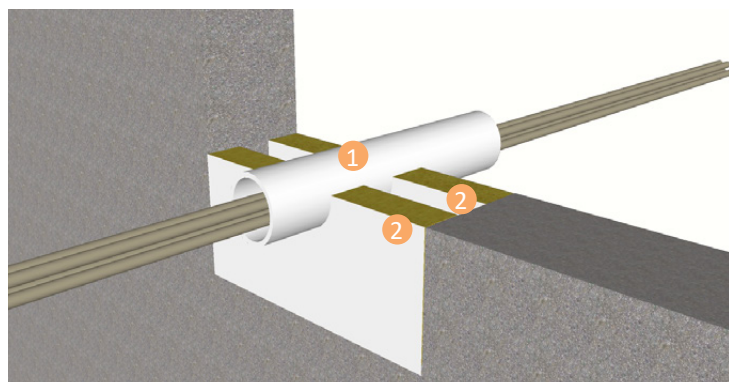
## 3 Bagstop.

Alle fuger forsegles med FireFree® B722 Brandmastik for at forhindre spredning af brand og kold røg i 12,5 mm dybde.

Efter trækning af kabler/plastrør, placeres proppen af FireFree® B960 Keramisk Uld rundt om installationerne og skubbes ind centralt i trækrøret.

Installation	Maksimal åbning	Konfiguration	Trækrør størrelse	Bagstop	Annularfuge	Klassifikation
Kabelbundet $\leq \varnothing 35$ mm, af kabler $\leq \varnothing 21$ mm	300x300 mm	1 og 2	$\varnothing 40 \times 250$ mm	25 mm stenuld, min. 40 kg/m <sup>3</sup> .	$\leq 10$ mm	EI 240
Kabelbundet $\leq \varnothing 50$ mm, af kabler $\leq \varnothing 21$ mm			$\varnothing 63 \times 250$ mm			EI 240
Kabelbundet $\leq \varnothing 80$ mm, af kabler $\leq \varnothing 21$ mm			$\varnothing 90 \times 250$ mm			EI 240
Kabelbundet $\leq \varnothing 100$ mm, af kabler $\leq \varnothing 21$ mm			$\varnothing 110 \times 250$ mm			EI 180 (E 240)
Tomt Trækrør med 50 mm prop af Keramisk Uld			Alle ovenstående størrelser Trækrør			EI 90 (E 240)
Bundtede plastrør $\leq \varnothing 32$ mm, med eller uden bundtede kabler $\leq \varnothing 21$ mm						EI 240 U/C

## Kabler, tomrør og plastrør med kabler



1 FireFree® Trækrør.

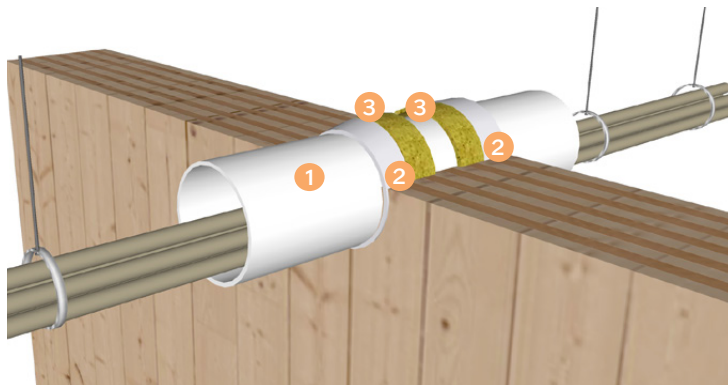
2 FireFree® Trækrør monteres i to lag FireFree® B745 Brandplade (2-sidet) Brandpladerne skal flugte med konstruktionens overflade.

Alle fuger forsegles med FireFree® B722 Brandmastik for at forhindre spredning af brand og kold røg.

Efter trækning af kabler/plastrør, placeres proppen af FireFree® B960 Keramisk Uld rundt om installationerne og skubbes ind centralt i trækrøret.

Installation	Maksimal åbning	Konfiguration	Trækrør størrelse	Fugedybde	Klassifikation
Kabelbundet ≤Ø35 mm, af kabler ≤Ø21 mm	∞ - 1200 mm	1 og 2	Ø40 x 250 mm	≥12,5 mm	EI 180 (E 240)
Kabelbundet ≤Ø50 mm, af kabler ≤Ø21 mm			Ø63 x 250 mm		EI 120 (E 180)
Kabelbundet ≤Ø80 mm, af kabler ≤Ø21 mm			Ø90 x 250 mm		EI 120 (E 240)
Kabelbundet ≤Ø100 mm, af kabler ≤Ø21 mm			Ø110 x 250 mm		EI 90 (E 240)
Tomt Trækrør med 50 mm prop af Keramisk Uld			Alle ovenstående størrelser Trækrør		EI 90 (E 240)
Bundtede plastrør <Ø32 mm, med eller uden bundtede kabler <Ø21 mm					EI 90 U/C

## Kabler, plastrør og plastrør med kabler



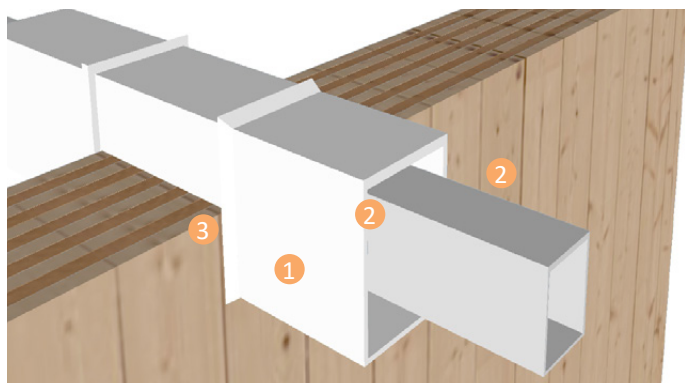
- 1 FireFree® Trækrør placeres centrert i væggen.
- 2 FireFree® B722 Brandmastik
- 3 Bagstop.

Efter trækning af kabler placeres proppen af FireFree® 960 Keramisk Uld rundt om installationerne og skubbes ind centralt i trækrøret.

Installation	Maksimal åbning	Konfiguration	Trækrør størrelse	Bagstop	Fugedybde	Annularfuge	Klassifikation
Kabelbundet ≤Ø35 mm, af kabler ≤Ø21 mm	Ø180 mm	1	Ø40 x 250 mm	Stenuld, ≥25 mm ≥33 kg/m <sup>3</sup>	≥25 mm	≥10 mm	EI 90
Kabelbundet ≤Ø35 mm, af kabler ≤Ø35 mm							EI 60 (E 90)
Kabelbundet ≤Ø50 mm, af kabler ≤Ø21 mm			Ø63 x 250 mm				EI 90
Kabelbundet ≤Ø50 mm, af kabler ≤Ø50 mm							EI 60 (E 90)
Kabelbundet ≤Ø80 mm, af kabler ≤Ø21 mm			Ø90 x 250 mm				EI 90
Kabelbundet ≤Ø80 mm, af kabler ≤Ø80 mm							EI 60 (E 90)
Kabelbundet ≤Ø100 mm, af kabler ≤Ø21 mm	Ø180 mm	1	Ø110 x 250 mm	Stenuld, ≥25 mm ≥33 kg/m <sup>3</sup>	≥25 mm	≥10 mm	EI 90
Kabelbundet ≤Ø100 mm, af kabler ≤Ø80 mm							EI 60 (E 90)
Tomt Trækrør med 50 mm prop af Keramisk Uld			Alle ovenstående størrelser Trækrør				EI 90 U/C
Bundtede plastrør ≤Ø32 mm, med eller uden bundtede kabler ≤Ø21 mm							EI 90

## Rektangulær plastkanal af PVC

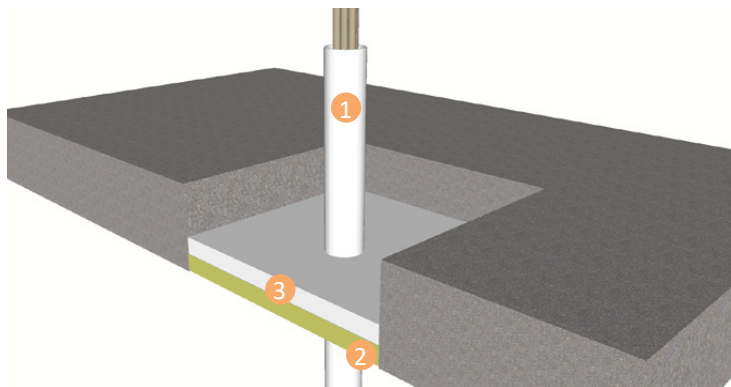
Gips, porebeton, murværk og beton



- 1 FireFree® Trækrør - Rektangulært trækrør.
- 2 Hullet laves i samme størrelse som trækrøret. Alle fuger forsegles med FireFree® B722 Brandmastik for at forhindre spredning af brand og kold røg.
- 3 Efter trækning af det rektangulære plastrør, placeres proppen af FireFree® B960 Keramisk Uld rundt om røret og skubbes ind centralt i trækrøret.

Installation (Godstykkelse)	Konfiguration	Trækrør størrelse	Klassifikation
Rektangulær plastkanal i PVC ≤110 x 54 x 2 mm	1	126 x 68 x 250 mm	EI 90 U/U
Rektangulær plastkanal i PVC ≤220 x 90 x 2 mm		240 x 108 x 250 mm	

## Kabler, tomrør og plastrør med kabler

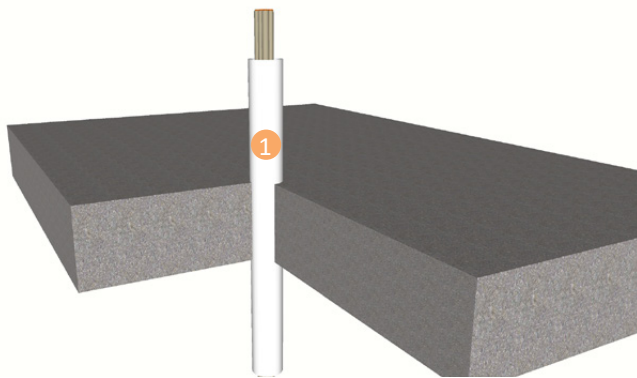


- 1 FireFree® Trækrør.
- 2 En 50 mm FireFree® Støbeplade tilskæres og monteres så den flugter med etagedækkets underside.
- 3 Efterfølgende støbes 50 mm FireFree® B280 Brandgips ovenpå støbepladen og rundt om trækrøret.

Efter trækning af kabler/plastrør, placeres proppen af FireFree® B960 Keramisk Uld rundt om installationerne og skubbes ind centralt i trækrøret.

Installation	Konfiguration	Trækrør størrelse	Klassifikation	
Kabelbundet ≤Ø35 mm, af kabler ≤Ø14 mm	1 og 2	Ø40 x 250 mm	EI 240	
Kabelbundet ≤Ø35 mm, af kabler ≤Ø21 mm			EI 180 (E 240)	
Kabelbundet ≤Ø35 mm, af kabler ≤Ø35 mm			EI 60 (E 240)	
Kabelbundet ≤Ø50 mm, af kabler ≤Ø21 mm		Ø63 x 250 mm	EI 180	
Kabelbundet ≤Ø50 mm, af kabler ≤Ø50 mm			EI 60 (E 180)	
Kabelbundet ≤Ø80 mm, af kabler ≤Ø21 mm		Ø90 x 250 mm	EI 120 (E 240)	
Kabelbundet ≤Ø80 mm, af kabler ≤Ø50 mm			EI 60 (E 240)	
Kabelbundet ≤Ø80 mm, af kabler ≤Ø80 mm			EI 60 (E 90)	
Kabelbundet ≤Ø100 mm, af kabler ≤Ø21 mm		Ø110 x 250 mm	EI 120	
Kabelbundet ≤Ø100 mm, af kabler ≤Ø50 mm			EI 60 (E 120)	
Kabelbundet ≤Ø100 mm, af kabler ≤Ø80 mm			EI 60 (E 90)	
Tomt Trækrør med 50 mm prop af Keramisk Uld		Alle ovenstående størrelser Trækrør	Ø110 x 250 mm	EI 180 (E 240)
Bundtede plastrør ≤Ø32 mm, med eller uden bundtede kabler ≤Ø21 mm				EI 60 C/U (E 120)
Bundtede plastrør ≤Ø32 mm, med eller uden bundtede kabler ≤Ø21 mm				EI 120 C/U

## Kabler, tomrør og plastrør med kabler



## 1 FireFree® Trækrør.

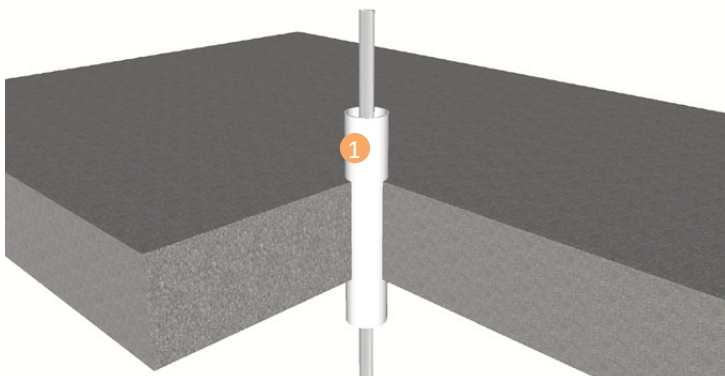
Hullet laves i samme størrelse som trækrøret. Mindre sprækker kan fuges med FireFree® B722

Brandmastik for at forhindre spredning af brand og kold røg.

Efter trækning af kabler/plastrør, placeres proppen af FireFree® B960 Keramisk Uld rundt om installationerne og skubbes ind centralt i trækrøret.

Installation	Trækrør størrelse	Klassifikation
Kabelbundet ≤Ø35 mm, af kabler ≤Ø21 mm	Ø40 x 250 mm	EI 180
Kabelbundet ≤Ø35 mm, af kabler ≤Ø35 mm		EI 60 (E 180)
Kabelbundet ≤Ø50 mm, af kabler ≤Ø21 mm	Ø63 x 250 mm	EI 180
Kabelbundet ≤Ø50 mm, af kabler ≤Ø50 mm		EI 60 (E 180)
Kabelbundet ≤Ø80 mm, af kabler ≤Ø21 mm	Ø90 x 250 mm	EI 180
Kabelbundet ≤Ø80 mm, af kabler ≤Ø50 mm		EI 60 (E 180)
Kabelbundet ≤Ø80 mm, af kabler ≤Ø80 mm		EI 60 (E 90)
Kabelbundet ≤Ø100 mm, af kabler ≤Ø21 mm	Ø110 x 250 mm	EI 180
Kabelbundet ≤Ø100 mm, af kabler ≤Ø50 mm		EI 60 (E 180)
Kabelbundet ≤Ø100 mm, af kabler ≤Ø80 mm		EI 60 (E 90)
Kabelbundet ≤Ø100 mm, af kabler ≤Ø21 mm	Ø110 x 150 mm	EI 180
Plastrør af PVC ≤Ø90 mm (2,8-6,7 mm)		EI 240 U/C
Plastrør af PE ≤Ø90 mm (2,8-8,2 mm)		EI 180 U/C
Plastrør af PP ≤Ø90 mm (5,1-8,2 mm)		EI 180 U/C
Tomt trækrør med prop af 50 mm Keramisk uld	Alle ovenstående størrelser Trækrør ≤250 mm	EI 180 (E 240)
Bundtede plastrør ≤Ø32 mm, med eller uden bundtede kabler ≤Ø21 mm		EI 180 (E 240)
Tomt trækrør med prop af 50 mm Keramisk uld	Alle ovenstående Trækrør ≤150 mm	EI 240
Bundtede plastrør ≤Ø32 mm, med eller uden bundtede kabler ≤Ø21 mm		EI 240 U/C

## Stålrør



## 1 FireFree® Trækrør.

Hullet laves i samme størrelse som trækrøret. Mindre sprækker kan fuges med FireFree® B722

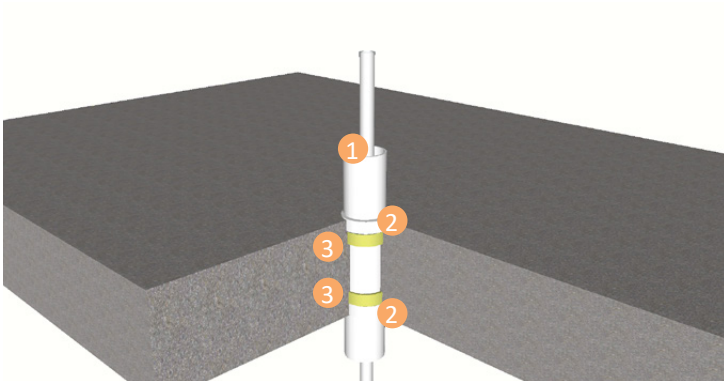
Brandmastik for at forhindre spredning af brand og kold røg.

Efter trækning af stålrøret, placeres proppen af FireFree® B960 Keramisk Uld rundt om røret og skubbes ind centralt i trækrøret.

Installation	Trækrør størrelse	Klassifikation
Stålrør ≤Ø28 mm (≥1,0 mm)	Ø40 x 150 mm	EI 240 C/U



## Kabler, plastrør, tomrør og plastrør med kabler



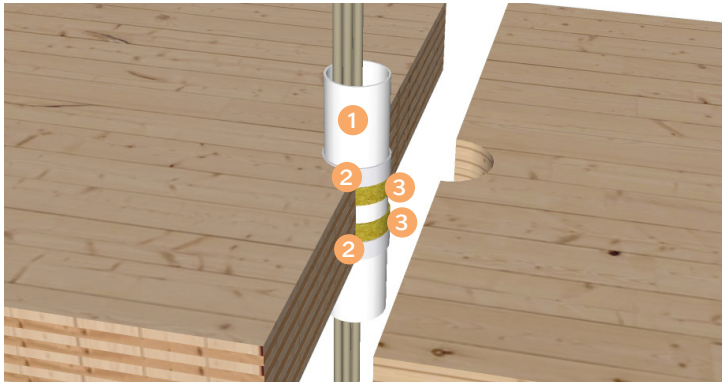
- 1 FireFree® Trækrør.
- 2 FireFree® B722 Brandmastik
- 3 Bagstop.

Efter trækning af kabler/plastrør, placeres proppen af FireFree® B960 Keramisk Uld rundt om installationerne og skubbes ind centralt i trækrøret.

Installation	Trækrør størrelse	Bagstop	Fugedybde	Annularfuge	Klassifikation
Kabelbundet ≤Ø35 mm, af kabler ≤Ø21 mm	Ø40 x 250 mm	25 mm stenuld, min. 40 kg/m <sup>3</sup> .	≥15 mm	≥10 mm	EI 180
Kabelbundet ≤Ø35 mm, af kabler ≤Ø35 mm					EI 60 (E 180)
Kabelbundet ≤Ø50 mm, af kabler ≤Ø21 mm	Ø63 x 250 mm				EI 180
Kabelbundet ≤Ø50 mm, af kabler ≤Ø50 mm					EI 60 (E 180)
Kabelbundet ≤Ø80 mm, af kabler ≤Ø21 mm	Ø90 x 250 mm				EI 180
Kabelbundet ≤Ø80 mm, af kabler ≤Ø50 mm					EI 60 (E 180)
Kabelbundet ≤Ø80 mm, af kabler ≤Ø80 mm					EI 60 (E 90)
Kabelbundet ≤Ø100 mm, af kabler ≤Ø21 mm	Ø110 x 250 mm				EI 180
Kabelbundet ≤Ø100 mm, af kabler ≤Ø50 mm					EI 60 (E 180)
Kabelbundet ≤Ø100 mm, af kabler ≤Ø80 mm					EI 60 (E 90)
Kabelbundet ≤Ø100 mm, af kabler ≤Ø21 mm	Ø110 x 150 mm				EI 180
Plastrør af PVC ≤Ø90 mm (2,8-6,7 mm)					EI 240 U/C
Plastrør af PE ≤Ø90 mm (2,8-8,2 mm)					180 U/C
Plastrør af PP ≤Ø90 mm (5,1-8,2 mm)	Alle ovenstående størrelser Trækrør 250 mm				
Tomt trækrør med prop af 50 mm Keramisk uld		EI 240			
Bundtede plastrør ≤Ø32 mm, med eller uden bundtede kabler ≤Ø21 mm		EI 240U/C			
Tomt trækrør med prop af 50 mm Keramisk uld					
Bundtede plastrør ≤Ø32 mm, med eller uden bundtede kabler ≤Ø21 mm	Alle ovenstående størrelser Trækrør 150 mm				



## Kabler og tomrør

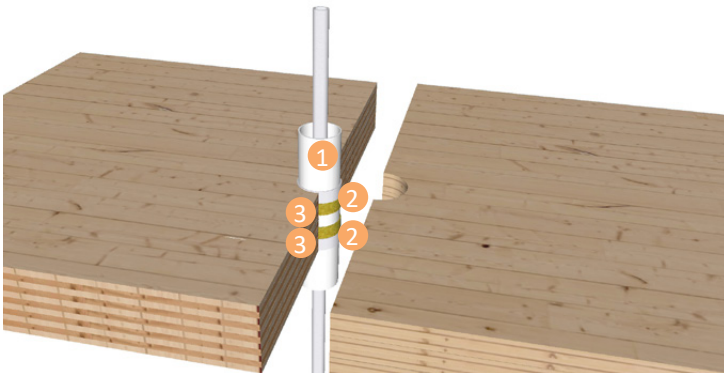


- 1 FireFree® Trækrør
- 2 FireFree® B722 Brandmastik.
- 3 Bagstop.

Efter trækning af kabler placeres proppen af FireFree® 960 Keramisk Uld omkring installationerne og skubbes ind centralt i trækrøret.

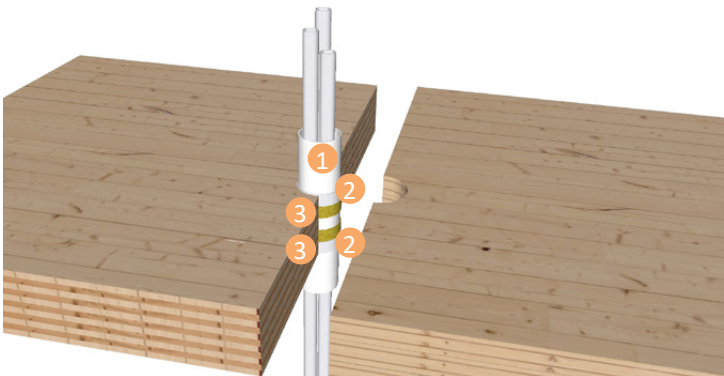
Installation	Maksimal hulstørrelse	Konfiguration	Trækrør størrelse	Bagstop	Fugedybde	Annular fuge	Klassifikation	
Kabelbundet ≤Ø35 mm, af kabler ≤Ø21 mm	Ø220mm	1	Ø40 x 250 mm	Stenuld, ≥25 mm, min. ≥33 kg/m³	≥25 mm	≥10 mm	EI 120	
Kabelbundet ≤Ø35 mm, af kabler ≤Ø35 mm							EI 60 (E 120)	
Kabelbundet ≤Ø50 mm, af kabler ≤Ø21 mm			Ø63 x 250 mm				EI 120	
Kabelbundet ≤Ø50 mm, af kabler ≤Ø50 mm							EI 60 (E 120)	
Kabelbundet ≤Ø80 mm, af kabler ≤Ø21 mm			Ø90 x 250 mm				EI 120	
Kabelbundet ≤Ø80 mm af kabler ≤Ø50 mm							EI 60 (E 120)	
Kabelbundet ≤Ø80 mm, af kabler ≤Ø80 mm							EI 60 (E 90)	
Kabelbundet ≤Ø80 mm, af kabler ≤Ø21 mm							EI 120	
Kabelbundet ≤Ø80 mm, af kabler ≤Ø50 mm							EI 60 (E 120)	
Kabelbundet ≤Ø80 mm, af kabler ≤Ø80 mm							EI 60 (E 90)	
Kabelbundet ≤Ø80 mm, af kabler ≤Ø21 mm							Ø110 x 150 mm	EI 120
Kabelbundet ≤Ø110 mm, af kabler ≤Ø21 mm								EI 120
Kabelbundet ≤Ø110 mm, af kabler ≤Ø50 mm			Ø110 x 250 mm				EI 60 (E 120)	
Kabelbundet ≤Ø110 mm, af kabler ≤Ø80 mm							EI 60 (E 90)	
Tomt Trækrør med 50 mm prop af Keramisk Uld							Alle ovenstående størrelser Trækrør	

## Plastrørog plastrør med kabler



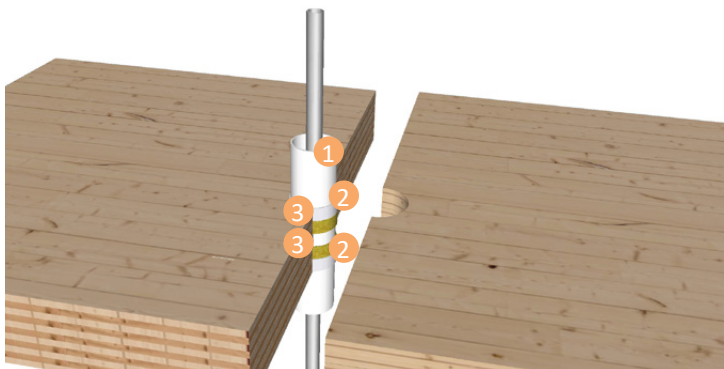
- 1 FireFree® Trækrør placeres centreret i væggen.
- 2 FireFree® B722 Brandmastik
- 3 Bagstop.

Efter trækning af installationer placeres proppen af FireFree® 960 Keramisk Uld omkring installationerne og skubbes ind centralt i trækrøret.



Installation (Godstykkeelse)	Maksimal åbning	Konfiguration	Trækrør størrelse	Bagstop	Fugedybde	Annular fuge	Klassifikation
PVC-rør i ≤Ø90 mm (2,8-6,7 mm)	Ø220mm	1	Ø110 x 150 mm	Stenuld, ≥25 mm, min. ≥33 kg/m <sup>3</sup>	≥25 mm	≥10 mm	EI 120 /U/C
PE-rør i ≤Ø90 mm (2,8-8,2 mm)			Alle ovenstående størrelser Trækrør				EI 60 C/U (E 120)
PP-rør i ≤Ø90 mm (5,1-8,2 mm)							EI 120 C/U
Bundtede plastrør ≤Ø32 mm, med eller uden kabler ≤Ø21 mm							
Bundtede plastrør ≤Ø32 mm, med eller uden kabler ≤Ø21 mm			Ø110 x 250 mm				EI 120 C/U

## Stålrør i trækrør



- 1 FireFree® Trækrør placeres centreret i væggen.
- 2 FireFree® B722 Brandmastik
- 3 Bagstop.

Efter trækning af stålrør placeres proppen af FireFree® 960 Keramisk Uld omkring stålrøret og skubbes ind centralt i trækrøret.

Installation (Godstykkeelse)	Maksimal åbning	Konfiguration	Trækrør størrelse	Bagstop	Fugedybde	Annular fuge	Klassifikation
Stålrør ≤Ø28 mm (1,0 mm)	Ø220mm	1	Ø40 x 250 mm	Stenuld, ≥25 mm, min. ≥33 kg/m <sup>3</sup>	≥25 mm	≥10 mm	EI 120 C/U



**SCANDI  
SUPPLY**

[www.scandisupply.dk](http://www.scandisupply.dk)