

Installationsvejledning

FireFree® B725 Intumastik



Scandi Supply a/s
Energivej 2
5492 Vissenbjerg
Tlf.: +45 7624 4800
mail@scandisupply.dk



FireFree® B725 Intumastik er en ekspanderende, grafit-baseret brandfugemasse, som anvendes ved lukninger af blandt andet plastrør og kabler i brandklassificerede vægge og massivt betondæk. FireFree® B725 Intumastik ekspanderer ved temperaturer over 150°C og lukker derved for

Standard

Denne installationsvejledning er baseret på produktets Europæiske tekniske vurdering (ETA), der er udstedt i overensstemmelse med forordning (EU) nr. 305/2011 på grundlag af produktets Europæiske vurderingsdokument, EAD 350454-00-1104. Klassificeret i henhold til EN 13501-2.

Lydreduktion

Beskrivelse	Lydreduktion
1-sidet FireFree® B725 Intumastik - 25 mm dybde	Rw 53 dB
2-sidet FireFree® B725 Intumastik - 25 mm dybde	Rw >53 dB

Testet hos Exova BM i henhold til EN ISO 10140-2:2010



Scandi Supply a/s
Energivej 2, 5492 Vissenbjerg
Danmark
21
2531-CPR-CXO10215
ETA-21/0652
EAD 350454-00-1104
Penetration Seal
"FireFree® B725 Intumastik"

Se ETA-21/0656 for
relevant karakteristik

spredning af ild, røg og gas. FireFree® B725 Intumastik er designet til brandtætning af vanskelige gennemføringer som traditionelle brandfugemasser ikke klarer, f.eks. store kabler, kabelbundter og plastrør.

Tekniske data

Produktet	
Massefylde	1,55
Flammepunkt	Ingen
Reaktions på brand	B-s1,d0
Ekspanderer ved	150°C
Ekspansionsrate	1:25
Varmeledning	0,85 W/mK (+/-3%) @ 20 mm dyb
pH-værdi	8,00-9,50
Fleksibilitet	12,5 %
VOC, 28 dage	1,0 mg/m ³ (LEED 2009)
Klæbefri	60 min.
Filmdannelse	30 min.
Fuldhærdet	3-5 dage
Funktionstemperatur	-15 til +75°C
Påførelsetemperatur	+5 til +30°C
Lagring	12 måneder i uåbnede patroner. Lagres ved +5 til +30°C
Kompatibilitet	Kan anvendes sammen med de fleste materialer. Bør ikke anvendes sammen med bitumøse materialer.
Overmales	Kan overmales med emulsion og alkyd-malinger.
Pakning	Patron à 310 ml
Emballage	Kasse à 12 stk. patroner
Klassifikation	CE-mærke: 2531-CPR-CXO10215
European Technical Ass.	ETA 21/0652 - 2021/07/05
Forventet levetid	30 år
Farve	Grå, (RAL 7012)

Sådan læses klassifikationen

E = Integritet, lukningens evne til at forhindre spredning af varm røg og flammer.

I = Isolering, lukningens evne til at forhindre spredning af varme.

Første C eller U angiver gennemføringens konfiguration på den eksponerede side



120 angiver brandmodstandsevnen i minutter typisk angivet til 30, 60 eller 120 minutter

Andet C eller U angiver gennemføringens konfiguration på den ueksponerede side

Som EN 1366-3 standarden foreskriver, er det vigtigt at sikre sig, at gennemføringen er testet under relevante forhold og betingelser. Capped betyder at røret er ubrudt og uncapped betyder at røret er brudt.

Testbetingelser	Eksponeret side	Ueksponeret side
U / U	Uncapped	Uncapped
C / U	Capped	Uncapped
U / C	Uncapped	Capped
C / C	Capped	Capped

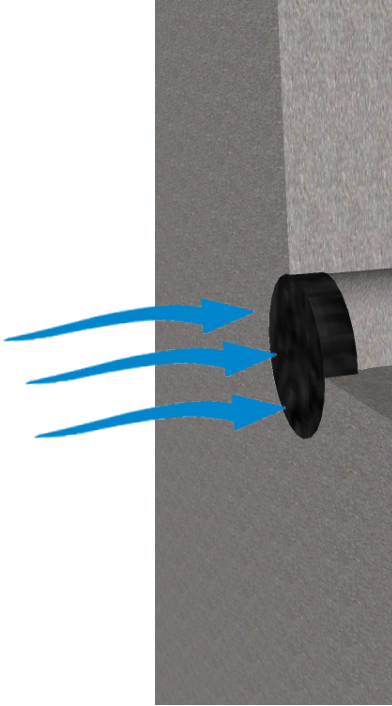
Plastrør		Test			
		U/U	C/U	U/C	C/C
Dækket af:	U/U	Ja	Nej	Nej	Nej
	C/U	Ja	Ja	Nej	Nej
	U/C	Ja	Ja	Ja	Nej
	C/C	Ja	Ja	Ja	Ja

Vejledning - Capped / Uncapped

Plastrør og andre brandbare rør		
Eksempler på anvendelse:	Eksponeret side	Ikke eksponeret
Gas, varmtvands-, og drikkevandsrør	Uncapped	Capped
Spildevandsledning med vandlås	Uncapped	Capped
Tagafvandingsystem	Uncapped	Uncapped
Faldstamme	Ventileret	Uncapped
	Uventileret	Uncapped

Ubrandbare - Stålrør		
Eksempler på anvendelse:	Eksponeret side	Ikke eksponeret
Affaldsskakte	Uncapped	Capped
Fastgjort uden brandbestandigt ophæng	Uncapped	Capped
Fastgjort med brandbestandigt ophæng	Capped	Uncapped

Bagstopmaterialer:	
Byggeriet i Danmark har traditionelt anvendt mange forskellige typer bagstop blandt andet i forbindelse med brandlukninger.	
Dokumenteret bagstop	Kan erstattes med nedenstående materiale densitet \geq som angivet i den konkrete løsning.
Ingen bagstop	Fugebånd, glas- stenuld og FireFree® B960 Keramisk Uld
Fugebånd	Glasuld, stenuld og FireFree® B960 Keramisk Uld
Glasuld	Stenuld og FireFree® B960 Keramisk Uld
Stenuld	FireFree® B960 Keramisk Uld
FireFree® B960 Keramisk Uld	-



25 mm dyb FireFree B725 Intumastik x 30 mm bred fuge			
	Lufttryk (Pa)	Gennemstrømning (m ³ /h)	Gennemstrømning (m ³ /m ² /h)
Resultat under negativt tryk	25	0,00	0,00
	50	0,00	0,00
	100	0,00	0,00
	200	0,00	0,00
	300	0,02	0,56
	450	0,06	1,67
	600	0,12	3,33
Resultat under positivt tryk	25	0,00	0,00
	50	0,00	0,00
	100	0,00	0,00
	200	0,00	0,00
	300	0,00	0,00
	450	0,03	0,83
	600	0,13	3,61

Testet hos Warringtonfire Testing and Certification Ltd (UKAS akkrediteret). Testet i henhold til EN 2026: 2016

Emissionsfaktorer

Kemisk forbindelse	Emission efter 3 dage	Emission efter 28 dage
VOC w/o NIK	<5 µg/m ³	<5 µg/m ³
R værdi	0,17	0,14
Formaldehyde	<3 µg/m ³	<3 µg/m ³
Acetaldehyde	<3 µg/m ³	<3 µg/m ³
Carcinogenic	<1 µg/m ³	<1 µg/m ³

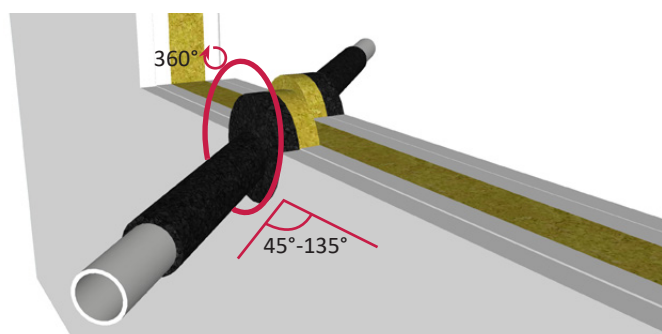
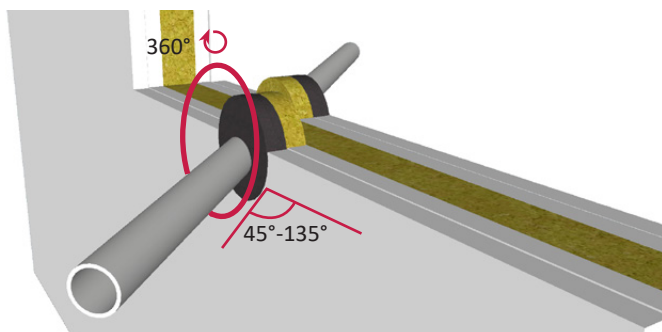
Før du begynder

Find den illustration, som beskriver din installationsgennemførelse. Vær opmærksom på at densiteterne på rørisoleringen og på bagstoppen skal følge denne vejledning. Hvis din gennemføring/lukning ikke findes i denne installationsvejledning, så kontakt os!

1. Rengør alle overflader, så de er rene, fri for fedt, støv og snavs. Porøse overflader som gips, mursten etc. kan med fordel gøres lidt fugtige, men ikke drivvåde.
2. Afdæk kanterne hvis der ønskes en æstetisk fin fuge.
3. Stop fugen med bagstop til den krævede dybde. Bagstopstype og den nødvendige fugedybde findes i tabellerne på de følgende sider.
4. Påfør godt med FireFree® B725 Intumastik i åbningen for at hindre luftbobler. Jævn fugemassen ud med en fugtig fugeske eller pensel. Udjævning bør foretages inden for 5 min. efter påførelse.
5. Fjern afdækningstapen mens fugemassen er blød.



Specielle lukninger



Ovenstående tre billeder viser FireFree® B725 Intumastik anvendt ved brandsikring af kabelbundter op til Ø100 mm i en EI 60 løsning (E 240). Bagstop af FireFree® B745 randplade. Fugebredden er 10-30 mm. Der fuges i den anviste fugedybde. Udjævningen foretages kort efter påførelse.

Maksimal hulstørrelse og afstand

Den mindste tilladte afstand mellem tilstødende gennemføringer er 30 mm.

Vinklede brandlukninger

Løsninger for stål-, kobber- og alupexrør - med og uden rørisolering - kan udføres hvor installationerne er vinklede i alle retninger mellem 45° og 135°. Vinklingen vil ikke have nogen betydning for klassifikationerne for de enkelte løsninger.

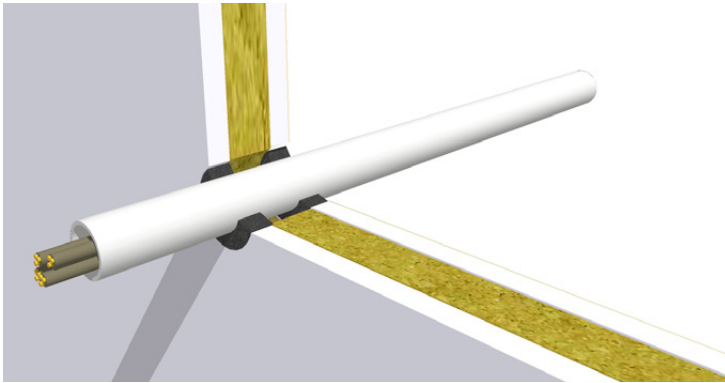
Halve brandlukninger

FireFree® B725 Intumastike kan anvendes som halv brandlukning, i de tilfælde hvor en installation gennembyder en bygningsdel på den ene side og bygningsdelem ikke brydes på den modsatte side.

Klassifikationen vil i disse tilfælde være identisk med den fuldstændigt gennembydende løsning.

Plastrør og plastrør med kabler

Gips, porebeton, murværk og beton ≥ 100 mm



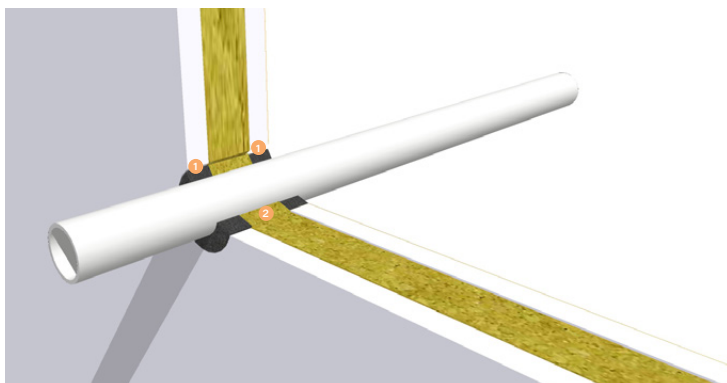
- 1 FireFree® B725 Intumastik i en dybde af ≥ 25 på begge sider, uden bagstop.

Installation (Godstykkelse)	Fugebredde	Konfiguration	Klassifikation
PVC-U rør i henhold til EN 1329-1, EN 1452-2 og EN 1453-1, PVC-C i henhold til EN 1566-1 eller PP rør i henhold til EN 1852-1: 2009 eller DIN 8077/8078			
PVC-U og PVC-C rør $\leq \varnothing 110$ mm (1,9-6,6 mm), med PVC rør helt eller delvist fyldt med kabler $\leq \varnothing 20$ mm	10-30 mm	1 og 2	EI 90 U/C
PVC-U og PVC-C rør $\leq \varnothing 110$ mm (2,7-6,6 mm), med PP rør helt eller delvist fyldt med kabler $\leq \varnothing 20$ mm			
PE rør i henhold til EN 1519-1, EN 12201-2 og EN 12006-1, ABS i henhold til EN 1455-1 og SAN+PVC i henhold til EN 1565-1			
PE, AB, SAN+PVC rør $\leq \varnothing 110$ mm (2,4-10 mm), helt eller delvist fyldt med kabler $\leq \varnothing 20$ mm	10-30 mm	1 og 2	EI 60 U/C
PVC-U rør i henhold til EN 1329-1, EN 1452-2 og EN 1453-1, PVC-C i henhold til EN 1566-1			
PVC-U og PVC-C rør $\leq \varnothing 160$ mm (3,2-9,5 mm)	10-30 mm	1 og 2	EI 30 U/C
PVC-U og PVC-C rør $\leq \varnothing 160$ mm (9,5 mm)			EI 90 U/C
PP rør i henhold til EN 1852-1:2009 eller DIN 8077/8078			
PP rør $\leq \varnothing 110$ mm (2,7 mm)	10-30 mm	1 og 2	EI 60 C/C
PP rør $\leq \varnothing 110$ mm (1,8-6,3 mm)			EI 60 U/C

Minimumsafstand til andre installationer 30 mm

Plastrør

Gips, porebeton, murværk og beton ≥ 100 mm

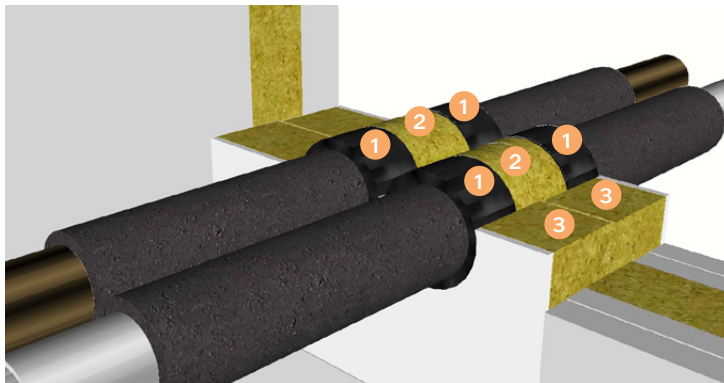


- 1 FireFree® B725 Intumastik i en dybde af ≥ 25 mm på begge sider.
- 2 Bagstop.

Installation (Godstykkelse)	Bragstop	Fugebredde	Konfiguration	Klassifikation
PVC-U rør i henhold til EN 1329-1, EN 1452-2 og EN 1453-1, PVC-C i henhold til EN 1566-1				
PVC-U & PVC-C $\varnothing 40$ (1,9-3,7 mm) $\leq \varnothing 110$ mm (2,7-6,6 mm)	≥ 25 mm bagstop af stenuld 35 kg/m^3	10-30 mm	1 og 2	EI 120 U/C, C/C
PVC-U & PVC-C $\leq \varnothing 110$ mm (2,7-6,6 mm)				
PE rør i henhold til EN 1519-1, EN 12201-2 og EN 12006-1, ABS i henhold til 1455-1, SAN+PVC i henhold til EN 1565-1				
PE, ABS, SAN+PVC rør $\varnothing 40$ mm (2,4-3,7 mm)	≥ 25 mm bagstop af stenuld 35 kg/m^3	10-30 mm	1 og 2	EI 120 U/C, C/C
PE, ABS, SAN+PVC rør $\varnothing 40$ (2,4-3,7 mm) $\leq \varnothing 110$ mm (4,3-10 mm)				EI 60 U/C, C/C
PE, ABS, SAN+PVC rør $\varnothing 110$ mm (4,3-10 mm)			1	EI 90 U/C, C/C (E 120)
PP rør i henhold til EN 1852-1:2009 eller DIN 8077/8078				
PP rør $\varnothing 110$ mm (6,6 mm)	≥ 25 mm bagstop af stenuld 35 kg/m^3	30 mm	1 og 2	EI 120 U/C, C/C
PP rør $\varnothing 40$ mm (1,8-5,5 mm)		10 mm		EI 90 U/C, C/C

Minimumsafstand til andre installationer 30 mm

Kobber- og stålør med rørisolering af cellegummi

Gips, porebeton, murværk og beton ≥ 100 mm

1 FireFree® B725 Intumastik.

2 Bragstop.

3 2 x FireFree® B744 Brandplader monteres til hver side så de coatede sider flugter med konstruktionen.

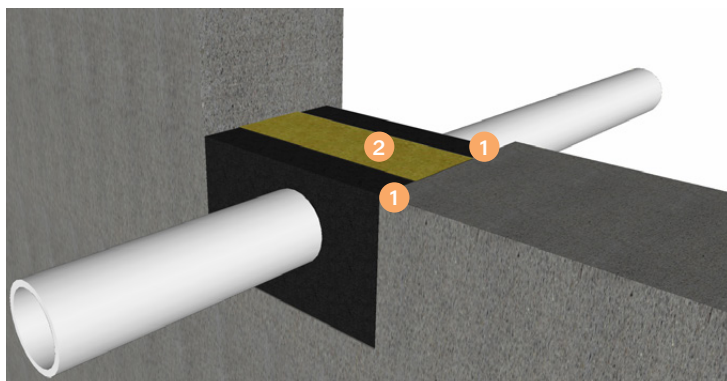
Alle gennemføringer skal tættes med FireFree® B722 Brandmastik

Rørisoleringen føres med gennem konstruktionen og i hele rørets længde (Continuous Sustained).

Installation (Godstykkelse)	Maksimal åbning	Fugebredde	Fugedybde	Bagstop	Rørisolering	Konfiguration	Klassifikation
Kobber eller stålør Ø6 mm (0,7-3,0 mm)	∞ x 1200 mm	5-10 mm	≥ 25 mm	25 mm stenuld, 33 kg/m ³	9 mm cellegummi, (B-s3,d0)	1 og 2	EI 120 C/C
Kobber eller stålør $\leq \text{Ø}18$ mm (0,8-9,0 mm)					19 mm cellegummi, (B-s3,d0)		EI 90 C/C (E 120)
Kobber eller stålør $\leq \text{Ø}54$ mm (1,2-14,2 mm)					25 mm phenolskum		EI 60 C/C (E 120)
Kobber eller stålør $\leq \text{Ø}54$ mm (1,2-14,2 mm)							
Alupexrør Ø14 mm (2,0 mm)		5-10 mm	≥ 25 mm	25 mm stenuld, 33 kg/m ³	6 mm PE rørisolering, (F)	1 og 2	EI 60 C/C (E 90)

Plastrør

Gips, porebeton, murværk og beton ≥ 150 mm



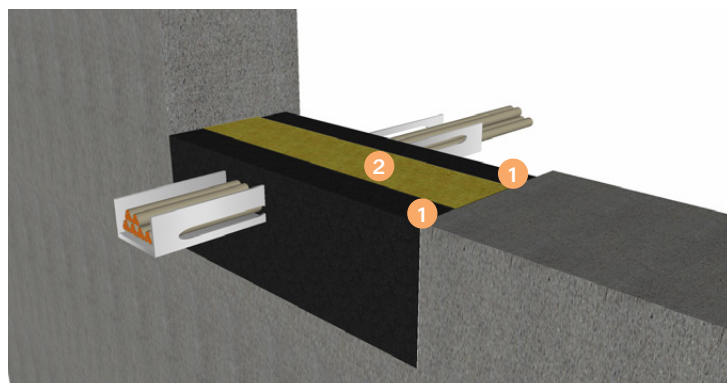
- 1 FireFree® B725 Intumastik i en dybde af ≥ 40 mm på begge sider.
- 2 Bagstop.

Installation (Godstykkelse)	Bagstop	Fugebredde	Konfiguration	Klassifikation
PVC-U rør i henhold til EN 1329-1, EN 1452-2 og EN 1453-1, PVC-C i henhold til EN1566-1				
PVC-U & PVC-C rør $\leq \varnothing 48$ mm (3,2 mm)	FireFree® B745 Brandplade	17 mm	1	EI 240 U/C, C/C
PVC-U & PVC-C rør $\leq \varnothing 68$ mm (2,0 mm)		41 mm		
PVC-U & PVC-C rør $\leq \varnothing 110$ mm (3,5 mm)		22 mm		
PE rør i henhold til EN 1519-1, EN 12201-2 og EN 12006-1, ABS i henhold til EN 1455-1, SAN+PVC i henhold til EN 1565-1				
PE, ABS, SAN+PVC rør $\leq \varnothing 32$ mm (3,2 mm)	FireFree® B745 Brandplade	25 mm	1	EI 240 U/C, C/C
ABS i henhold til EN 1455-1				
ABS rør $\leq \varnothing 36$ mm (2,3 mm)	FireFree® B745 Brandplade	23 mm	1	EI 240 U/C, C/C
ABS rør $\leq \varnothing 110$ mm (3,5 mm)		26 mm		

Minimumsafstand til andre installationer 30 mm

Kabler

Gips, porebeton, murværk og beton ≥ 150 mm

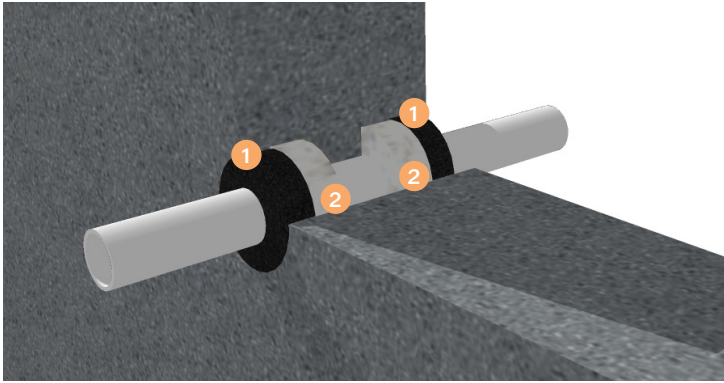


- 1 FireFree® B725 Intumastik i en dybde af ≥ 40 mm på begge sider.
- 2 Bagstop.

Installation	Bagstop	Maksimal åbning	Konfiguration	Klassifikation
Kabelbakke, perforeret 150x25 mm	FireFree® B745 Brandplade	200x100 mm	1	EI 180 (E 240)
Kobberkabel, armeret $\leq \varnothing 20$ mm				
Twin/dobbeltkabel		$\varnothing 150$ mm		EI 60 (E 240)
Kabel bundt $\leq \varnothing 100$ mm af armeret kobberkabler $\leq \varnothing 20$ mm eller Twin/dobbeltkabler $\leq \varnothing 20$ mm				

Minimumsafstand til andre installationer 30 mm

Plastrør

Murværk og beton ≥ 150 mm

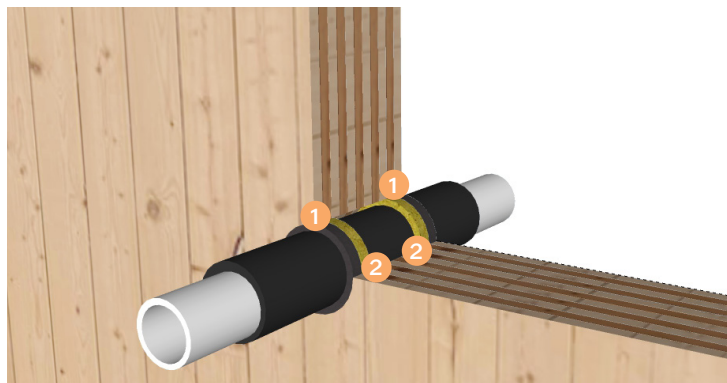
- 1 FireFree® B725 Intumastik på begge sider.
- 2 Bagstop.

Installation (Godstykkelse)	Fugedybe	Bagstop	Fugebredde	Konfiguration	Klassifikation
PVC-U rør i henhold til EN 1329-1, EN 1452-2 og EN 1453-1, PVC-C i henhold til EN 1566-1					
PVC-U og PVC-C rør $\leq \varnothing 160$ mm (4,0-9,5 mm)	≥ 35 mm	≥ 25 mm FireFree® B960 Keramisk Uld, 128 kg/m ³	10-30 mm	1	EI 90 U/C, C/C
PVC-U og PVC-C rør $\leq \varnothing 160$ mm (9,5 mm)			10-30 mm		EI 180 U/C (E 240)
PE rør i henhold til EN 1519-1, EN 12201-2 og EN 12006-1, ABS i henhold til EN 1455-1, SAN+PVC i henhold til 1565-1					
PE, ABS, SAN+PVC rør $\leq \varnothing 160$ mm (4,9-9,5 mm)	≥ 35 mm	≥ 25 mm FireFree® B960 Keramisk Uld, 128 kg/m ³	10-30 mm	1	EI 30 U/C, C/C
PP rør i henhold til EN 1852-1:2009 eller DIN 8077/8078					
PP rør $\leq \varnothing 160$ mm (6,2-9,1 mm)	≥ 35 mm	≥ 25 mm FireFree® B960 Keramisk Uld, 128 kg/m ³	10 mm	1	EI 30 U/C, C/C

Minimumsafstand til andre installationer 30 mm

Stål-, kobber- og alupexrør med rørisolering af cellegummi

Massiv trævæg eller CLT element, ≥100 mm tykkelse



1 FireFree® B725 Intumastik i en dybde af ≥25 mm på begge sider.

2 Bagstop.

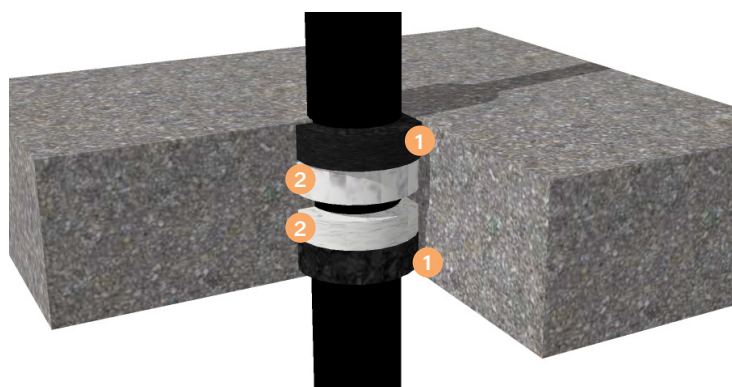
Rørisolering af cellegummi er gennemløbende og i hele installationslængde (Continuous Sustained).

Annularfugen er lagt uden på rørisoleringen

Installation (Godstykkelse)	Rørisolering	Bagstop	Annularfuge	Konfiguration	Klassifikation
Stålrør Ø12-114 mm (0,7-14,2 mm)	13 mm cellegummi (D-s3,d0)	Stenuld ≥25 mm ≥33 kg/m ³	10 mm	1	EI 90 C/C
Stålrør Ø12-114 mm (0,7-14,2 mm)	14-25 mm cellegummi (D-s3,d0)				EI 45 C/C (E 90)
Stålrør ≤Ø114 mm (1,5-14,2 mm)	13 mm cellegummi (D-s3,d0)				EI 90 C/U
Stålrør ≤Ø114 mm (1,5-14,2 mm)	14-25 mm cellegummi (D-s3,d0)				EI 45 C/U (E 90)
Kobber- og stålrør ≤Ø12 mm (0,7 mm)	13 mm cellegummi (D-s3,d0)	Stenuld ≥25 mm ≥33 kg/m ³	10 mm	1	EI 120 C/C
Kobber- og stålrør Ø12-54 mm (0,7-14,2 mm)					EI 90 C/C (E 120)
Kobber- og stålrør Ø12-54 mm (0,7-14,2 mm)	14-25 mm cellegummi (D-s3,d0)				EI 30 C/C (E 120)
Alupexrør ≤Ø16 mm (2,25 mm)	13 mm cellegummi (D-s3,d0)	Stenuld ≥25 mm ≥33 kg/m ³	10 mm	1	EI 120 C/C
Alupexrør Ø16-75 mm (2,25-4,6 mm)					EI 45 C/C (E 120)
Alupexrør Ø16-75 mm (2,25-4,6 mm)	14-24 mm cellegummi (D-s3,d0)				EI 45 C/C (E 90)
Alupexrør Ø16-75 mm (2,25-4,6 mm)	25 mm cellegummi (D-s3,d0)				EI 90 C/C

Stålrør med rørisolering af cellegummi

Massivt betondæk ≥150 mm



1 ≥45 mm FireFree® B725 Intumastik på begge sider.

2 Bagstop.

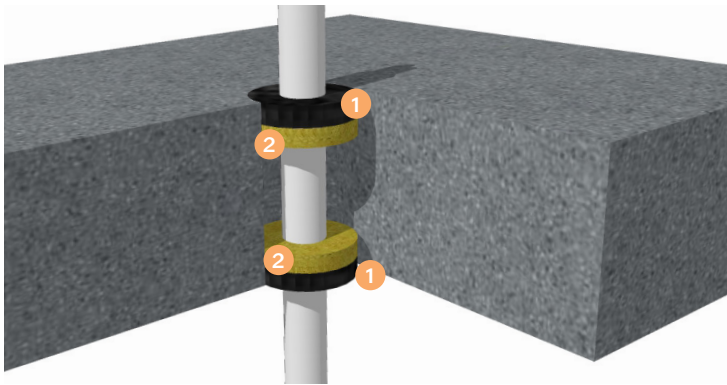
Installation (Godstykkelse)	Fugebredde	Bagstop	Rørisolering	Konfiguration	Klassifikation
Stålrør ≤Ø324 mm (1,0-14,2 mm)	10-30 mm	≥30 mm bagstop af FireFree® B960 Keramisk uld, densitet 128 kg/m ³	25-50 mm cellegummi (B,s3-d0)	1 og 2	EI 60 C/U
Stålrør ≤Ø324 mm (6,35-14,2 mm)			50 mm cellegummi (B,s3-d0)		EI 120 C/U

Minimumsafstand til andre installationer 30 mm.

Rørisoleringen føres med gennem konstruktionen og i hele rørets længde (Continuous Sustained)

Plastrør og plastrør med kabler

Massivt betondæk ≥ 150 mm



1 FireFree® B725 Intumastik i en dybde af ≥ 25 mm på begge sider.

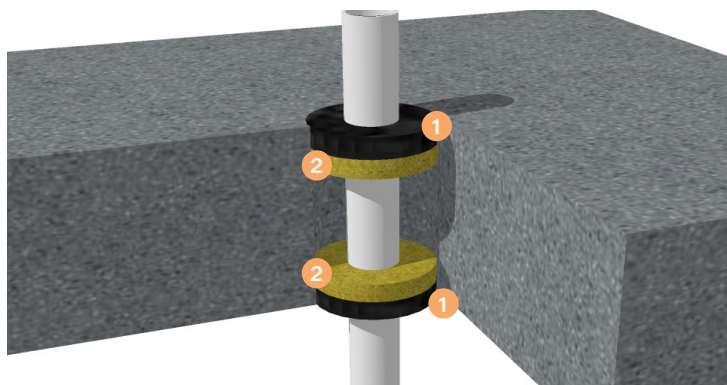
2 Bagstop.

Installation (Godstykkelse)	Fugebredde	Bagstop	Konfiguration	Klassifikation
PVC-U rør i henhold til EN 1329-1, EN 1452-2 og EN 1453-1, PVC-C i henhold til EN 1566-1 og PP rør i henhold til EN 1852-1:2009 eller DIN 8077/8078				
PVC-U & PVC-C rør $\leq \varnothing 110$ mm (1,8-6,6 mm), helt eller delvist fyldt med kabler $\leq \varnothing 20$ mm	10-30 mm	Stenuld ≥ 25 mm ≥ 33 kg/m ³	1 og 2	EI 90 U/C, C/C
PP rør $\leq \varnothing 110$ mm (2,7 mm), helt eller delvist fyldt med kabler $\leq \varnothing 20$ mm				EI 30 U/C, C/C
PP rør $\leq \varnothing 110$ mm (1,8-6,3 mm), helt eller delvist fyldt med kabler $\leq \varnothing 20$ mm				
PE rør i henhold til EN 1519-1, EN 12201-2 og EN 12006-1, ABS rør i henhold til EN 1455-1, SAN+PVC i henhold til 1565-1				
PE, ABS, SAN+PVC rør $\leq \varnothing 110$ mm (2,4-10 mm) helt eller delvist fyldt med kabler $\leq \varnothing 20$ mm	10-30 mm	Stenuld ≥ 25 mm ≥ 33 kg/m ³	1 og 2	EI 60 U/C, C/C
PP rør henhold til EN 1852-1:2009 eller DIN 8077/8078				
PP rør $\leq \varnothing 40$ mm (1,8 mm)	10-30 mm	Stenuld ≥ 25 mm ≥ 33 kg/m ³	1 og 2	EI 120 C/C
PP rør $\varnothing 40$ - $\varnothing 110$ mm (1,8-6,3 mm)				EI 30 U/C, C/C

Minimumsafstand til andre installationer 30 mm

Plastrør

Massivt betondæk ≥150 mm



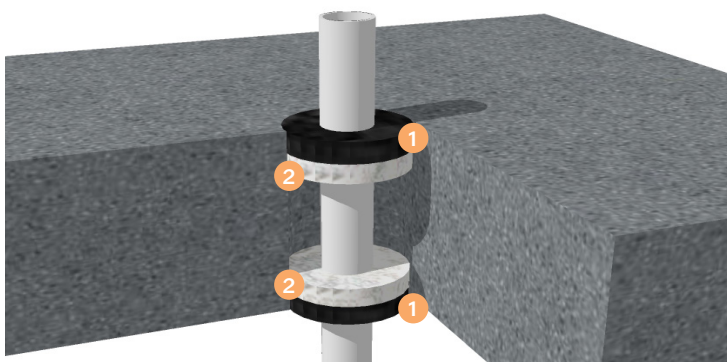
- 1 ≥25 mm FireFree® B725 Intumastik på begge sider.
- 2 Bagstop.

Installation (Godstykkelse)	Fugebredde	Bagstop	Konfiguration	Klassifikation
PVC-U rør i henhold til EN 1329-1, EN 1452-2 og EN 1453-1, PVC-C i henhold til EN 1566-1				
PVC-U & PVC-C Ø40 mm (1,8-3,7 mm)	10-30 mm	Stenuld ≥25 mm ≥35 kg/m ³	1 og 2	EI 240 U/U, C/U, U/C, C/C
PVC-U & PVC-C Ø40 (1,8-3,7 mm) ≤Ø110 mm (2,7-6,6 mm)				EI 90 C/U, C/C
PE rør i henhold til EN 1519-1, EN 12201-2 og EN 12006-1, ABS i henhold til EN 1455-1, SAN+PVC i henhold til 1565-1				
PE, ABS, SAN+PVC rør ≤Ø40 mm (2,4-3,7 mm)	10-30 mm	Stenuld ≥25 mm ≥35 kg/m ³	1 og 2	EI 60 U/U, C/U, U/C, C/C
PE, ABS, SAN+PVC rør ≤Ø40 mm (2,4-3,7 mm)				EI 240 U/C, C/C
PE, ABS, SAN+PVC rør Ø40 (2,4-3,7 mm) ≤Ø110 mm (4,3-10 mm)				EI 60 U/C, C/C
PE, ABS, SAN+PVC rør Ø110 mm (4,3-10 mm)				EI 90 U/C, C/C
PE, ABS, SAN+PVC rør Ø110 mm (10 mm)				EI 60 U/U, C/U, U/C, C/C

Minimumsafstand til andre installationer 30 mm

Plastrør

Massivt betondæk ≥150 mm

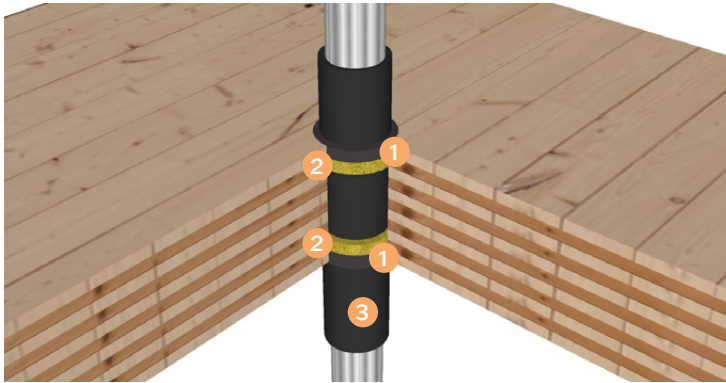


- 1 ≥35 mm FireFree® B725 Intumastik på begge sider.
- 2 ≥25 mm bagstop af FireFree® Keramisk Uld, densitet ≥128 kg/m³, på begge sider

Installation (Godstykkelse)	Fugebredde	Bagstop	Konfiguration	Klassifikation
PVC-U rør i henhold til EN 1329-1, EN 1452-2 og EN 1453-1, PVC-C i henhold til EN 1566-1				
PVC-U & PVC-C rør ≤Ø160 mm (4,0-9,5 mm)	10-30 mm	≥25 mm FireFree® Keramisk Uld, densitet ≥128 kg/m ³	1	EI 60 U/C, C/C
PE rør i henhold til EN 1519-1, EN 12201-2 og EN 12006-1, ABS i henhold til EN 1455-1, SAN+PVC i henhold til 1565-1				
PE, ABS, SAN+PVC rør ≤Ø160 mm (4,9-14,6 mm)	10-30 mm	≥25 mm FireFree® Keramisk Uld, densitet ≥128 kg/m ³	1	EI 30 U/C, CUC
PE, ABS, SAN+PVC rør ≤Ø160 mm (14,6 mm)	10-30 mm			EI 60 U/C, C/C

Minimumsafstand til andre installationer 30 mm

Stål-, kobber- og alupexrør med rørisolering af cellegummi

Massiv trædæk eller CLT element, ≥ 150 mm tykkelse

- 1 FireFree® B725 Intumastik i en dybde af ≥ 25 mm på begge sider.
- 2 Bagstop af stenuld, ≥ 25 mm ≥ 33 kg/m³ på begge sider.
- 3 Rørisolering af cellegummi er gennemløbende og i hele installationslængde (Continuous Sustained).

Installation	Rørisolering	Bagstop	Annularfuge	Konfiguration	Klassifikation
Stålrør $\varnothing 12-114$ mm (0,7-14,2 mm)	9-24 mm cellegummi (D-s3,d0)	Stenuld, ≥ 25 mm ≥ 33 kg/m ³	10 mm	1	EI 45 C/C (E 120)
Stålrør $\varnothing 12-114$ mm (0,7-14,2 mm)	25 mm cellegummi (D-s3,d0)				EI 60 C/C (E 120)
Stålrør $\leq \varnothing 114$ mm (1,5-14,2 mm)	9-25 mm cellegummi (D-s3,d0)				EI 45 C/U (E 120)
Stålrør $\leq \varnothing 114$ mm (1,5-14,2 mm)	25 mm cellegummi (D-s3,d0)				EI 60 C/U (E 120)
Kobber- og stålrør $\leq \varnothing 12$ mm (0,7 mm)	9 mm cellegummi (D-s3,d0)	Stenuld, ≥ 25 mm ≥ 33 kg/m ³	10 mm	1	EI 120 C/C
Kobber- og stålrør $\varnothing 12-54$ mm (0,7-14,2 mm)	9 mm cellegummi (D-s3,d0)				EI 45 C/C (E 120)
Kobber- og stålrør $\varnothing 12-54$ mm (0,7-14,2 mm)	10-25 mm cellegummi (D-s3,d0)				EI 30 C/C (E 120)
Alupexrør $\leq \varnothing 16$ mm (2,25 mm)	9 mm cellegummi (D-s3,d0)	Stenuld, ≥ 25 mm ≥ 33 kg/m ³	10 mm	1	EI 120 C/C
Alupexrør $\varnothing 16-75$ mm (2,25-4,6 mm)	9-24 mm cellegummi (D-s3,d0)				EI 60 C/C (E 120)
Alupexrør $\varnothing 16-75$ mm (2,25-4,6 mm)	25 mm cellegummi (D-s3,d0)				EI 90 C/C (E 120)



**SCANDI
SUPPLY**

www.scandisupply.dk