

# Installationsvejledning

## FireFree<sup>®</sup> B744/B745 Brandplade



Scandi Supply a/s  
Energivej 2  
5492 Vissenbjerg  
Tlf.: +45 7624 4800  
mail@scandisupply.dk



# Generel produktinformation

FireFree® B744/B745 Brandplader anvendes til lukninger i brandklassificerede vægge og etagedæk, hvor disse bliver brudt af en eller flere installationer. Brandpladen består af stenuld og overfladen er lukket med ekspanderende brandmastik.

FireFree® B744 Brandplade er coated på én side,

FireFree® B745 Brandplade på to sider.

FireFree® brandpladerne kan også udgøre en brandlukning uden installationer. I skemaet herunder er det beskrevet hvilke klassifikationer én eller to brandplader udgør i forskellige konstruktionstyper.

Vægkonstruktioner	Maksimal åbning: bredde x højde	Klassifikation
Gipsvæg, murværk, beton eller porebeton	∞ x 1200 mm - 2 stk. B744 Brandplader	EI 120 (E 120)
Murværk, beton eller porebeton	∞ x 1200 mm - 1 stk. B745 Brandplade	EI 90 (E 240)
Murværk, beton eller porebeton	∞ x 1200 mm - 2 stk. B745 Brandplader	EI 180 (E 240)
Murværk, beton eller porebeton	1200 x 1200 mm - 2 stk. B745 Brandplader	EI 240 (E 240)
Etagedæk	Maksimal åbning: bredde x højde	Klassifikation
Beton eller porebeton	1200 x 600 mm - 1 stk. B745 Brandplade	EI 120 (E 240)
Beton eller porebeton	2400 x 1200 mm - 1 stk. B745 Brandplade	EI 90 (E 120)
Beton eller porebeton	1200 x 600 mm - 2 stk. B745 Brandplader	EI 180 (E 240)
Beton eller porebeton	2400 x 1200 mm - 2 stk. B745 Brandplader	EI 120 (E 180)

## Lydreduktion

Beskrivelse	Lydreduktion
1 stk. FireFree® B744, som lineær fuge	29 dB (-1;-3)
1 stk. FireFree® B745, som stor gennemføring	29 dB (0;-2)
2 stk. FireFree® B744 eller B745, som stor gennemføring, tæt sammen	52 dB (-4;-7)
2 stk. FireFree® B744 eller B745, som stor gennemføring med 50 mm hulrum mellem pladerne	53 dB (-4;-7)

Testet iht. til EN ISO 10140-2



Scandi Supply a/s  
Energivej 2, 5492 Vissenbjerg  
Danmark  
21  
2531-CPR-CXO10217  
ETA-21/0690  
EAD 350454-00-1104  
Penetration Seal  
"FireFree® B744/B745"

Se ETA-21/0690 for relevant karakteristik

## Tekniske data

Produktet	Klar til brug, forbehandlet plade
Massefylde, pladen	160-180 kg/m <sup>3</sup>
Massefylde, coating	1,3-1,4 kg/m <sup>3</sup>
Pladestørrelse B744	1200 x 600 x 50 mm
Pladestørrelse B745	1200 x 600 x 60 mm
Klæbefri	Maks 75 - 80 min. *)
Skinddannelse	Maks 25 - 30 min. *)
Gennemhærdet	3-5 dage *)
Fleksibilitet	12,5 %
Varmeledning	0,038 W/mK
Reaktion på brand	D-s1,d0
DGNB - Indikator 42	Produktets indhold af klor-paraffiner (CP) og TCEP <0,1%
DGNB Indikator 43	Produktets indhold af klorparaffiner med kædelængde 10-12 og 14-17/Polybromerede biphenyler/Tris(2-klorethyl) phosphore stoffer <0,1%
DGNB Indikator 44	Produktets indhold af ftalater, der er på SVHC kandidatlisten < 0,1%
Kompatibilitet	Kan anvendes sammen med de fleste materialer, men bør dog ikke anvendes direkte på materialer der indeholder bitumen. Coatingen på pladerne kan overmales med de fleste alkydmalinger.
Funktionstemperatur	-30°C til +80°C
Påførselstemperatur	+5°C til +50°C *)
Klassifikation	CE-mærket: 2531-CPR-CXO10217
Farve	Hvid, NCS 1202, RAL 9002 Grøn/gul center

\*) FireFree® B722 Brandmastik

## Bemærk:

FireFree® B744 Brandplader (1-sidet) anvendes primært i gipsvægge samt etagedæk af massivtræ eller CLT elementer. FireFree® B745 Brandplader (2-sidet) anvendes i øvrige konstruktionstyper.

## Minimumsafstande og begrænsninger:

Installationer kan brandlukkes iht. illustrationerne i denne vejledning. En gennemføring kan inkludere flere forskellige installationer. Minimumsafstanden mellem 2 gennemføringer er 100 mm. Installationer skal placeres min. 25 mm fra kanten af gennemføringen. Installationer i plast og rør med brandbar isolering skal overholde en respektafstand på 30 mm til andre installationer. Der er ikke krav til minimumsafstande mellem andre typer af installationer. Det samlede tværsnit af installationer i én gennemføring må ikke udgøre mere end 60% af gennemføringen, inkl. rørisolering.

## Dæk og vægge:

Gipsvægge skal have en tykkelse på min. 100 mm og bestå af 50 mm stållægter beklædt med to lag 12,5 mm gipsplader på begge sider. Enkelte løsninger er brandtestet og dokumenteret i 75 mm gipsvæg, bestående af ét lag 12,5 mm gipsplade på hver side. Scandi Supply's brandtests i gipsvægge er gennemført uden kerne af isolering. Derfor er isolering ikke et krav ved løsninger i gipsvægge. Der kan dog altid tilføjes isolering i væggen. Hvor der er krav om bagstop/rørisolering, skal disse krav (fortsat) følges.

Vægge af porebeton skal have en minimum tykkelse af 100 mm og en densitet af 350 kg/m<sup>3</sup>.

Murværk og betonvægge skal have en tykkelse på min. 150 mm, med mindre andet er angivet ved detaljetegningerne

samt en densitet på 650 kg/m<sup>3</sup>.

Etageadskillelser skal have en tykkelse på min. 150 mm og en densitet på 650 kg/m<sup>3</sup>. Den tilstødende konstruktion skal være klassificeret iht. til EN 13501-2 for den krævede brandmodstandsevne.

## Ophæng:

Ved gennemføringer i vægkonstruktioner skal installationer understøttes af ophæng eller beslag, på begge sider af konstruktionen. max. 270 mm fra væggen. Ved gennemføringer i etagedæk skal installationerne understøttes af ophæng eller beslag, på oversiden af etagedækket, max. 250 mm fra etagedækkets overside.

## Standard

Denne installationsvejledning er baseret på produktets Europæiske tekniske vurdering (ETA), der er udstedt i overensstemmelse med forordning (EU) nr. 305/2011 på grundlag af EAD 350454-00-1104. Europæisk vurderingsdokument (EAD). Løsningerne vedrørende ventilationskanaler er dokumenteret efter EN 1366-3. Klassificeret i henhold til EN 13501-2.

## Dokumentation

Kabler og kabelstiger (se skema for klassifikation)  
Væg ≥150 mm

Kabelstiger / Kabelbakker	2400 x 1200 mm	EI 60
---------------------------	----------------	-------

**Scandi Supply a/s** Telefon 76 24 48 00  
Ved ændring eller reparation kontakt installatøren

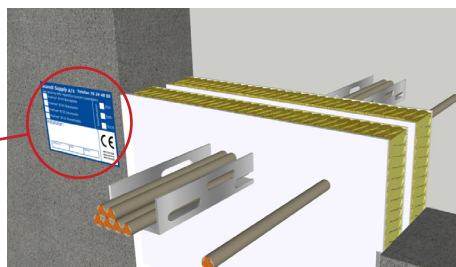
<input type="checkbox"/> FireFree® B744 Brandplade	Klassifikation	<input type="checkbox"/> EI30
<input type="checkbox"/> FireFree® B745 Brandplade		<input checked="" type="checkbox"/> EI60
<input type="checkbox"/> FireFree® B725 Intumastik		<input type="checkbox"/> EI120
<input type="checkbox"/> FireFree® B722 Brandmastik		

Installatør: Anders Andersen EL  
Bynavngade 123  
Tlf.: +45 12 34 56 78

Lukning nr.: 123    Dato: 01/01/2016    Monstør: CFB

CE  
2531-CPB-CX010217  
2531-CPB-CX010215  
2531-CPB-CX010214

Alle gennemføringer skal tættes med FireFree® B722 Brandmastik



2 x FireFree® B745 Brandplade monteres til hver side af konstruktionen

Installation	Maksimal åbning (BxH)	Klassifikation
Elektrisk kabel ≤Ø21 mm	2400 x 1200 mm	EI 180
Elektrisk kabel ≤Ø80 mm enkelt eller bundtede	2400 x 1200 mm	EI 60
Kabelstiger / Kabelbakker	2400 x 1200 mm	EI 60

# Sådan læses klassifikationen

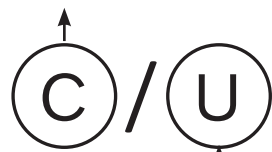
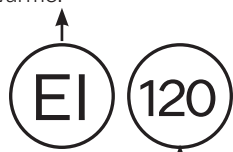
E = Integritet, lukningens evne til at forhindre spredning af varm røg og flammer.

I = Isolering, lukningens evne til at forhindre spredning af varme.

Første C eller U angiver gennemføringens konfiguration på den eksponerede side

Som EN 1366-3 standarden foreskriver, er det vigtigt at sikre sig, at gennemføringen er testet under relevante forhold og betingelser.

Capped betyder at røret er ubrudt og uncapped betyder at røret er brudt.



120 angiver brandmodstandsevnen i minutter typisk angivet til 30, 60 eller 120 minutter

Andet C eller U angiver gennemføringens konfiguration på den ueksponerede side

Testbetingelser	Eksporeret side	Ueksponeret side
U / U	Uncapped	Uncapped
C / U	Capped	Uncapped
U / C	Uncapped	Capped
C / C	Capped	Capped

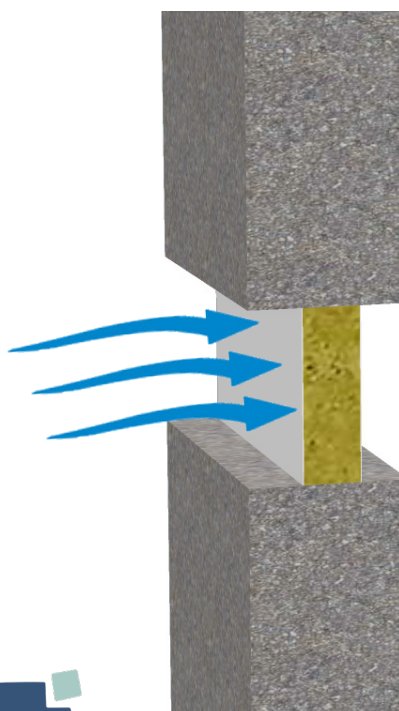
Plastrør		Test			
		U/U	C/U	U/C	C/C
Dækket af:	U/U	Ja	Nej	Nej	Nej
	C/U	Ja	Ja	Nej	Nej
	U/C	Ja	Ja	Ja	Nej
	C/C	Ja	Ja	Ja	Ja

## Vejledning - Capped / Uncapped

Plastrør og andre brandbare rør			
Eksempler på anvendelse:		Eksporeret side	Ikke eksponeret
Gas, varmtvands-, og drikkevandsrør		Uncapped	Capped
Nedløbsrør		Uncapped	Uncapped
Faldstamme	Ventileret	Uncapped	Uncapped
	Uventileret	Uncapped	Capped

Ubrandbare - Stålrør			
Eksempler på anvendelse:		Eksporeret side	Ikke eksponeret
Affaldsskakte		Uncapped	Capped
Fastgjort uden brandbestandigt ophæng		Uncapped	Capped
Fastgjort med brandbestandigt ophæng		Capped	Uncapped

## Luftgennemstrømning



1 x FireFree® Brandplade B745 - 2 sided - i dæk- eller vægkonstruktion			
	Lufttryk (Pa)	Gennemstrømning (m³/h)	Gennemstrømning (m³/m²/h)
Resultat under negativt tryk	25	0,00	0,00
	50	0,01	0,01
	100	0,02	0,03
	200	0,04	0,06
	300	0,11	0,15
	450	0,49	0,68
	600	0,95	1,32
Resultat under positivt tryk	25	0,00	0,00
	50	0,01	0,01
	100	0,03	0,04
	200	0,08	0,11
	300	0,20	0,28
	450	0,63	0,88
	600	1,01	1,40

FireFree® Brandpladerne er testet i henhold til EN 1026: 2016 hos Warringtonfire Testing and Certification Ltd (UKAS akkrediteret).



Sørg for at alle overflader er fri for snavs, støv og fedt. FireFree® B722 Brandmastik og FireFree® Coating er vandbaseret, derfor kan visse stålrør kræve korrosionsbeskyttelse. Vælg den type lukning, der opfylder den foreskrevne klassificering, ved hjælp af tabellerne eller illustrationerne på de følgende sider.

Ved montering i gipsvægge, skal den coatede side af pladerne flugte med overfladen af gipsvæggen på begge sider, med mindre andet er anvist. Ved montering i murværk eller betonkonstruktioner, med to plader, skal pladerne flugte med overfladen af konstruktionen på begge sider, med mindre andet er anvist. Hvor dette ikke er muligt bør der være et hulrum mellem brandpladerne på 30 mm.

Ved montering af 1 brandplade i murværk- eller betonkonstruktioner, kan pladen placeres vilkårligt i hele konstruktionens dybde.

Ved montering af brandplader i etageadskillelser, med installationsgennemføringer, placeres pladen eller pladerne i henhold til vejledningerne ved de enkelte løsninger.

Ved montage i huldæk og lign. bør huller der vender mod udsparringen udfyldes med tilpassede isoleringsstykker udsåret af FireFree® B745 brandplader eller udstoppes med stenuld i samme tykkelse som dækket.

Skær pladen til så den passer til installationsgennemføringen. Alle fuger tætnes med FireFree® B722 Brandmastik, der også fungerer som et klæbemiddel mellem konstruktion og brandplade.

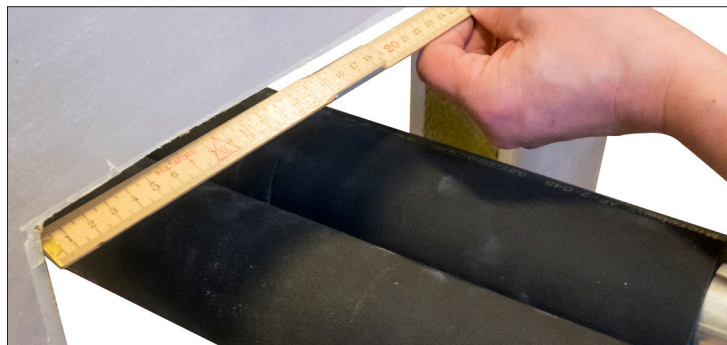
Alle gennemføringer tætnes med FireFree® B722 Brandmastik.

FireFree® B744 / B745 Brandplader kan overmales med de fleste emulsion- eller alkydmalinger.

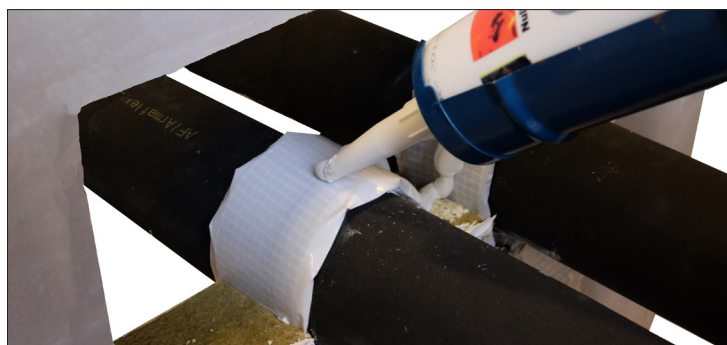
Påsat CE-Etiket som dokumentation.

Løsninger og klassifikationer i gipsvægge i denne installationsvejledning er også gældende for konstruktioner i massivtræ eller CLT- elementer. Dog skal brandpladene monteres uden på konstruktionen. I disse tilfælde må gennemføringen max. måle 600 mm i højden og 1200 mm i bredden. Pladerne skal overlappes vægkonstruktionen med 100 mm hele vejen rundt, fastgøres med FireFree® B722 og monteres med 5,0/100 mm spånskruer med Ø30 skiver. Alle eksponerede kanter af brandpladerne skal coatses med FireFree® B722 eller FireFree® Coating.

Metoden med montering af FireFree brandplader uden på vægkonstruktionen, kan også anvendes direkte på gipsvæg, murværk eller beton. Dog med en begrænsning til EI 120. Gennemføringen må max. være 550 mm høj og 1100 mm bred. På disse konstruktionstyper skal overlappet mellem konstruktion og brandplade være 50 mm hele vejen rundt, og monteres med FireFree B722, samt 5,0 /100 mm spån- eller betonskruer med Ø30 skiver. Alle eksponerede kanter af brandpladen skal coatses med FireFree® B722 eller FireFree® Coating. Løsninger med brandpladen monteret uden på konstruktionen er alene gældende i de tilfælde hvor der anvendes 2 brandplader.



Opmål hullet og tilskær FireFree® B744 /B745 brandpladen. Brandpladen kan med fordel inddeles i flere stykker, for nemmere montage omkring rør.



Fug med FireFree® B722 Brandmastik. Det sikrer en god vedhæftning mellem brandplade og konstruktion og sørger for tæthed mellem brandplade og installationer



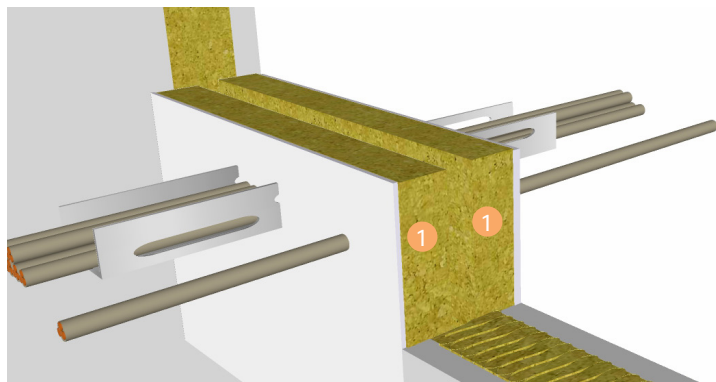
Fug om gennemføringen og i kanten af pladen, så der tætnes mellem brandplade og konstruktion.



For en pæn og ensartet finish anbefaler vi, at der bruges malertape omkring hullet, før der fuges langs kanten af brandpladen. Flot finish kan evt. udføres med spatel.

## Kabler

Gips, murværk og beton  $\geq 75$  mm



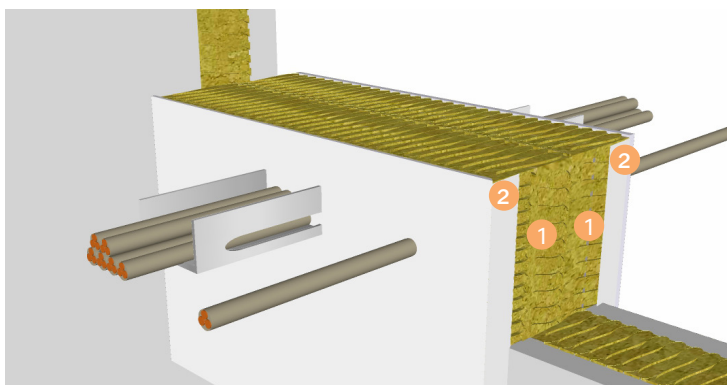
- 1 2 x FireFree® B744 Brandplader (30 mm), monteres til hver side så de coatede sider flugter med konstruktionen.

Alle gennemføringer skal tættes med FireFree® B722 Brandmastik.

Installation	Maksimal åbning	Klassifikation
Kabler $\leq \varnothing 21$ mm, enkelt eller bundtede med eller uden kabelbakke	1200 x 600 mm	EI 45
Kabler $\leq \varnothing 80$ mm, enkelt eller bundtede med eller uden kabelbakke	1200 x 600 mm	EI 30 (E 45)
Kabler $\leq \varnothing 21$ mm, enkelt eller bundtede $\leq \varnothing 100$ mm	1200 x 600 mm	EI 30 (E 45)
Kabelbakker og kabelstiger af stål	1200 x 600 mm	EI 30 (E 45)
Stålwire $\leq \varnothing 24$ mm, uisoleret	1200 x 600 mm	EI 20 (E45)
Føringsrør af plast $\leq \varnothing 32$ mm	1200 x 600 mm	EI 45

## Kabler

Gips, murværk og beton  $\geq 75$  mm



- 1 2 x FireFree® B744 Brandplader (50 mm), monteres til hver side med de coatede sider yderst.

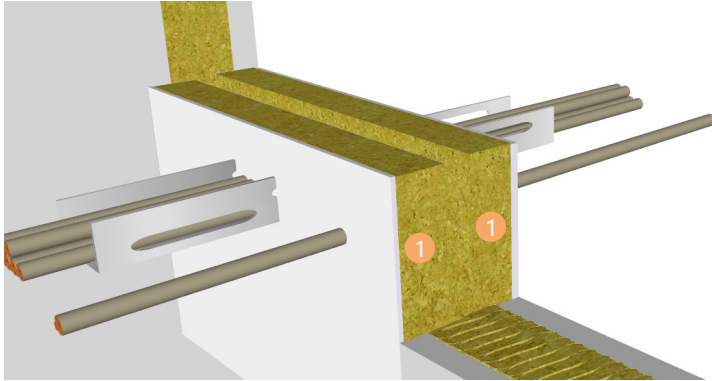
- 2 De exponerede sider coats med FireFree® B722 Brandmastik eller FireFree® Coating.

Alle gennemføringer skal tættes med FireFree® B722 Brandmastik.

Installation	Maksimal åbning	Klassifikation
Brandplader uden installationer	$\infty$ - 1200 mm	EI 120
Kabler $\leq \varnothing 21$ mm enkelt	$\infty$ - 1200 mm	EI 60 (E 120)
Kabler $\leq \varnothing 80$ mm enkelt eller bundtede på kabelbakke	$\infty$ - 1200 mm	EI 60
Kabler $\leq \varnothing 21$ mm enkelt eller bundtede op til $\leq \varnothing 100$ mm	$\infty$ - 1200 mm	EI 60
Kabelbakker og kabelstiger	$\infty$ - 1200 mm	EI 60
Føringsrør af stål $\leq \varnothing 16$ mm	$\infty$ - 1200 mm	EI 60 C/U
Føringsrør af kobber $\leq \varnothing 16$ mm	$\infty$ - 1200 mm	EI 45 C/U (E 60 C/U)
Føringsrør af plast $\leq \varnothing 16$ mm	$\infty$ - 1200 mm	EI 60 C/U, C/C
Stålwirer $\leq \varnothing 24$ mm, uisoleret	$\infty$ - 1200 mm	EI 30 (E 60)

## Kabler

Gips, murværk og beton  $\geq 100$  mm



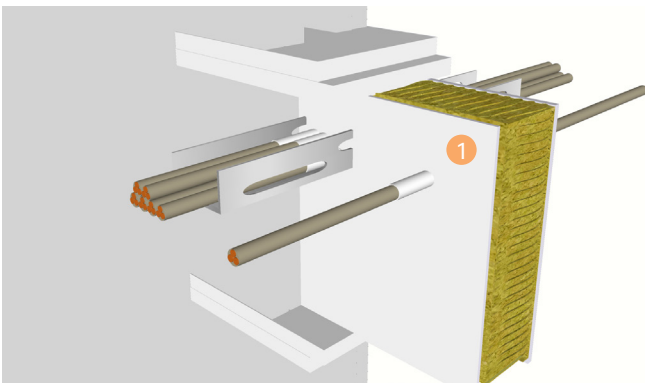
- 1 2 x FireFree® B744 Brandplader (50 mm), monteres til hver side så de coatede sider flugter med konstruktionen.

Alle gennemføringer skal tættes med FireFree® B722 Brandmastik.

Installation	Maksimal åbning	Klassifikation
Brandplader uden installationer	$\infty$ - 1200 mm	EI 120
Kabler $\leq \varnothing 21$ mm enkelt	$\infty$ - 1200 mm	EI 60 (E 120)
Kabler $\leq \varnothing 80$ mm enkelt eller bundtede og på kabelbakke	$\infty$ - 1200 mm	EI 60
Kabler $\leq \varnothing 21$ mm enkelt eller bundtede op til $\leq \varnothing 100$ mm	$\infty$ - 1200 mm	EI 60
Kabelbakker & -stiger	$\infty$ - 1200 mm	EI 60
Føringsrør af stål $\leq \varnothing 16$ mm	$\infty$ - 1200 mm	EI 60 C/U
Føringsrør af kobber $\leq \varnothing 16$ mm	$\infty$ - 1200 mm	EI 45 C/U (E 60 C/U)
Føringsrør af plast $\leq \varnothing 16$ mm	$\infty$ - 1200 mm	EI 60 C/U, C/C
Stålwirer $\leq \varnothing 24$ mm, uisoleret	$\infty$ - 1200 mm	EI 30 (E 60)

## Kabler

Gips, murværk og beton  $\geq 100$  mm



- 1 1 x FireFree® B745 Brandplade monteres i gipsvæggen med ramme af 2 lag 12,5 mm gipsplader.

Alle samlinger skal tættes med FireFree® B722 Brandmastik.

Kabler, kabelbakker/-stiger coates med FireFree® Installationsmaling 150 mm på begge sider i en lagtykkelse af 300  $\mu$ m.

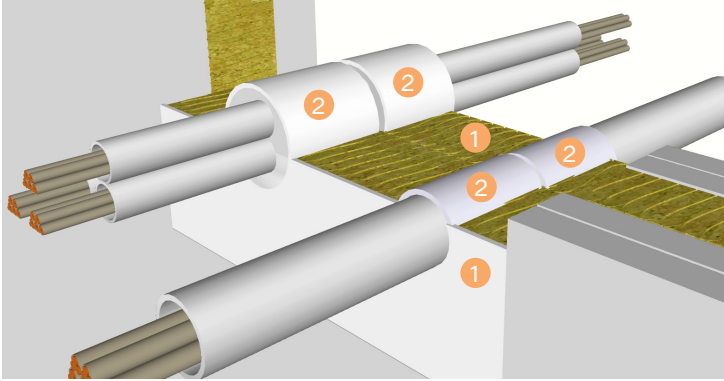
Installation	Maksimal åbning	Klassifikation
Kabler $\leq \varnothing 80$ mm, enkelt eller bundtede på kabelbakke	1200 x 600 mm	EI 60
Kabler $\leq \varnothing 21$ mm, enkelt eller bundtede $\leq \varnothing 100$ mm	1200 x 600 mm	EI 60
Perforerede kabelbakker & -stiger af stål	1200 x 600 mm	EI 60
Ikke perforerede kabelbakker & -stiger af stål	1200 x 600 mm	EI 45 (E 60)
Stålwirer $\leq \varnothing 24$ mm uisoleret	1200 x 600 mm	EI 45 (E 60)

Hvis væggen er af murværk eller beton kan konstruktionstykkelsen være 75 mm

Kabler, kabelbakker og kabelstiger coates med FireFree® Installationsmaling 150 mm på begge sider i en lagtykkelse af 300  $\mu$ m

## Plastrør med kabler

Gips, murværk og beton  $\geq 100$  mm



1 2 x FireFree® B744 Brandplader, monteres til hver side så de coatede sider flugter med konstruktionen.

2 FireFree® B780 Brandpakning monteres om rørene i begge brandplader.

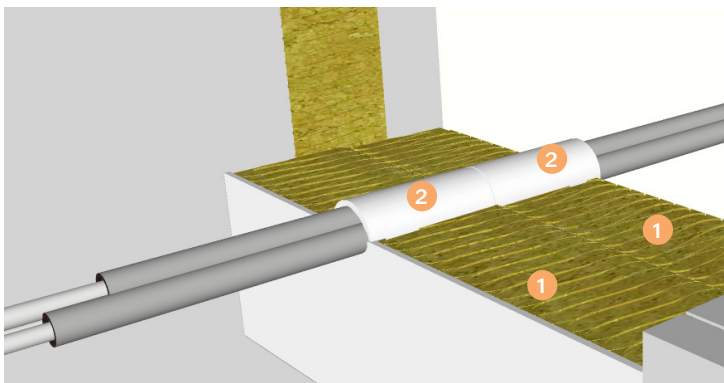
Alle samlinger skal tætnes med FireFree® B722 Brandmastik.

Installation (Godstykkelse)	Maksimal åbning (BxH)	Pakning fra rulle	Brandpakning	Klassifikation
PVC-U & PVC-C rør $\leq \varnothing 110$ mm (2,7-6,6 mm) med kabler $\leq \varnothing 14$ mm *)	$\infty$ x 1200 mm	2 lag 50 mm	Ja	EI 90 U/C (E 120)
Bundtede plastrør $\leq \varnothing 110$ mm, af PVC-U, PVC-C $\leq \varnothing 32$ mm (1,5-2,4 mm) med eller uden kabler $\leq \varnothing 14$ mm	$\infty$ x 1200 mm	2 lag 50 mm	Ja	EI 60 U/C (E 60)
PE, ABS & SAN+PVC rør $\leq \varnothing 110$ mm med kabler $\leq \varnothing 14$ mm *) (4,2-10,0 mm)	$\infty$ x 1200 mm	2 lag 50 mm	Ja	EI 90 U/C (E 120)
Bundtede plastrør $\leq \varnothing 110$ mm, af PE, ABS, ABS, SAN+PVC-rør $\leq \varnothing 40$ mm (2,0-3,7 mm) med eller uden kabler $\leq \varnothing 14$ mm	$\infty$ x 1200 mm	2 lag 50 mm	Ja	EI 60 U/C (E 60)
PP rør $\leq \varnothing 110$ mm (2,7-15,1 mm) med kabler $\leq \varnothing 14$ mm *)	$\infty$ x 1200 mm	2 lag 50 mm	Ja	EI 90 U/C (E 120)
Bundtede plastrør $\leq \varnothing 110$ mm (1,8-2,0 mm), af PP-rør $\leq \varnothing 40$ mm med eller uden kabler $\leq \varnothing 14$ mm	$\infty$ x 1200 mm	2 lag 50 mm	Ja	EI 60 U/C (E 60)

Rørene kan være helt eller delvist fyldte med kabler  $\leq \varnothing 14$  mm

## PEX-rør 'pipe-in-pipe'

Gips, murværk og beton  $\geq 100$  mm



1 2 x FireFree® B744 Brandplader, monteres til hver side så de coatede sider flugter med konstruktionen.

2 FireFree® B780 Brandpakning monteres om rørene i begge brandplader.

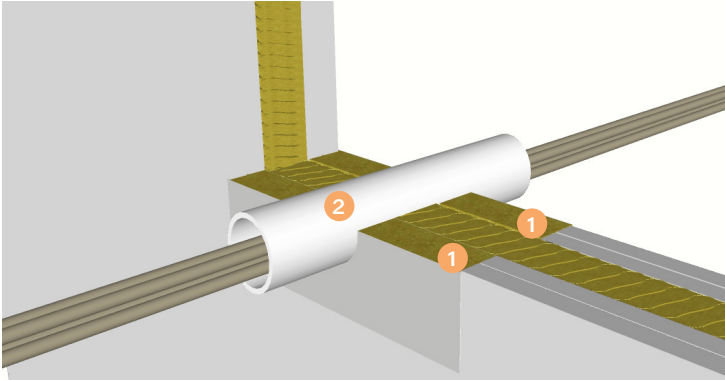
Alle gennemføringer skal tætnes med FireFree® B722 Brandmastik.

Installation (Godstykkelse)	Maksimal åbning (BxH)	Brandpakning fra rulle	Brandpakning på folie	Klassifikation
PEX-rør - pipe-in-pipe $\leq \varnothing 15$ mm (2,5 mm)/ $\varnothing 25$ mm	$\infty$ x 1200 mm	Nej	Nej	EI 90 C/C
PEX-rør - pipe-in-pipe dobbelt $\leq \varnothing 28$ mm (0,4 mm)/ $\varnothing 54$ (4,0 mm)	$\infty$ x 1200 mm	2 lag 50 mm	1 stk på begge sider	EI 120 C/C
PEX-rør - pipe-in-pipe $\leq \varnothing 25$ mm (0,6 mm) i bundter $\leq \varnothing 50$ mm	$\infty$ x 1200 mm	2 lag 50 mm	1 stk på begge sider	EI 90 C/C



## Kabler, tomrør og plastrør med kabler

Gips, murværk og beton  $\geq 100$  mm

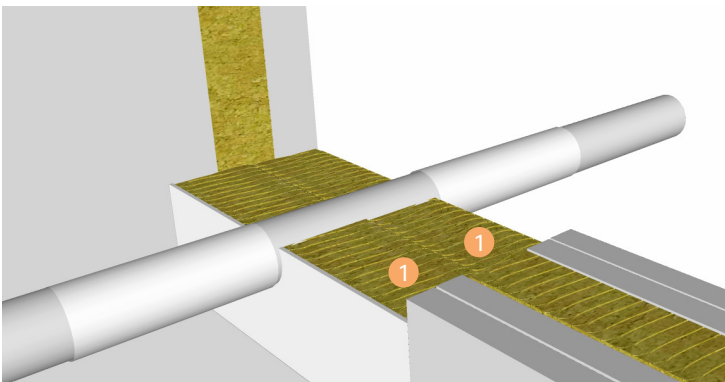


- 1 2 x FireFree® B744 Brandplader, monteres til hver side så de coatede sider flugter med konstruktionen.
  - 2 FireFree® Trækrør+ monteres i FireFree® B744 Brandpladerne.
- Efter trækning af kabler/plastrør, placeres proppen af FireFree® B960 Keramisk Uld centralt i trækrøret og rundt om i installationerne.
- Alle samlinger skal tættes med FireFree® B722 Brandmastik.

Installation	Trækrør størrelse	Klassifikation
$\leq \varnothing 35$ mm kabel bundt, bestående af enkelt kabler $\leq \varnothing 21$ mm	$\varnothing 40 \times 250$ mm	EI 90
$\leq \varnothing 35$ mm kabel bundt, bestående af enkelt kabler $\leq \varnothing 35$ mm	$\varnothing 40 \times 250$ mm	EI 60
$\leq \varnothing 50$ mm kabel bundt, bestående af enkelt kabler $\leq \varnothing 21$ mm	$\varnothing 63 \times 250$ mm	EI 90
$\leq \varnothing 50$ mm kabel bundt, bestående af enkelt kabler $\leq \varnothing 50$ mm	$\varnothing 63 \times 250$ mm	EI 60
$\leq \varnothing 80$ mm kabel bundt, bestående af enkelt kabler $\leq \varnothing 21$ mm	$\varnothing 90 \times 250$ mm	EI 90
$\leq \varnothing 80$ mm kabel bundt, bestående af enkelt kabler $\leq \varnothing 80$ mm	$\varnothing 90 \times 250$ mm	EI 60
$\leq \varnothing 100$ mm kabel bundt, bestående af enkelt kabler $\leq \varnothing 21$ mm	$\varnothing 110 \times 250$ mm	EI 90
$\leq \varnothing 100$ mm kabel bundt, bestående af enkelt kabler $\leq \varnothing 80$ mm	$\varnothing 110 \times 250$ mm	EI 60
Tomt Trækrør+ med 50 mm prop af FireFree® B960 Keramisk Uld	$\leq \varnothing 110 \times 250$ mm	EI 60
$\leq \varnothing 32$ mm plastrør i bundter, tomme eller med kabel bundter $\leq \varnothing 21$ mm	$\leq \varnothing 110 \times 250$ mm	EI 90 U/C

## Stålrør med FireFree® Installationsmaling

Gips, murværk og beton  $\geq 100$  mm

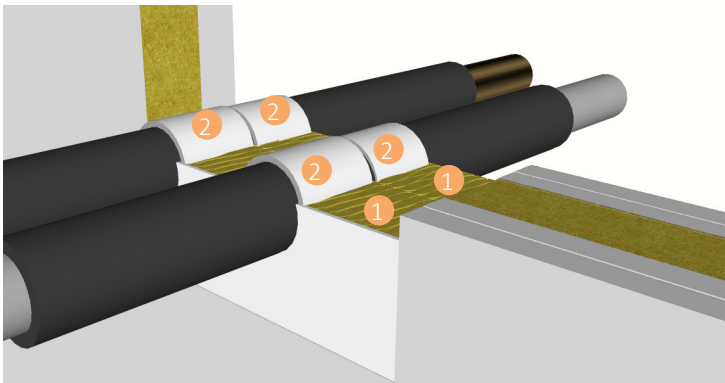


- 1 2 x FireFree® B744 Brandplader, monteres til hver side så de coatede sider flugter med konstruktionen.
- Alle samlinger skal tættes med FireFree® B722 Brandmastik.

Installation (Godstykke)	Coating af rør	Klassifikation
Stålrør $\leq \varnothing 63$ mm (1,6-14,2 mm)	750 $\mu$ m FireFree® Installationsmaling 200 mm på begge sider af gennemføringen	EI 120 C/C
Stålrør $\leq \varnothing 63$ mm (1,6-14,2 mm)	1500 $\mu$ m FireFree® Installationsmaling 200 mm på begge sider af gennemføringen	EI 60 C/U (E 90)
Stålrør $\leq \varnothing 114$ mm (2,0-14,2 mm)	1000 $\mu$ m FireFree® Installationsmaling 200 mm på begge sider af gennemføringen	EI 45 C/U (E 120)

## Stål-, kobber- og aluexrør med rørisolering af cellegummi eller phenolskum

Gips, murværk og beton  $\geq 100$  mm



- 1 2 x FireFree® B744 Brandplader monteres til hver side så de coatede sider flugter med konstruktionen.
- 2 FireFree® B780 Brandpakning monteres om rørisoleringen i begge brandplader.

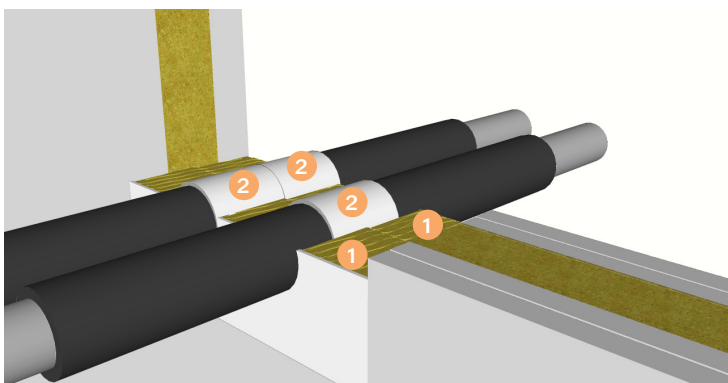
Alle samlinger skal tættes med FireFree® B722 Brandmastik.

Installation (Godstykkelse)	Rørisolering	Brandpakning fra rulle	Brandpakning	Klassifikation
Stålrør $\leq \varnothing 16$ (1,0 mm)	15 mm phenolskum	1 lag 50 mm	Ja	EI 90 C/U
Stålrør $\leq \varnothing 273$ mm (1,0-14,2 mm)	25-100 mm phenolskum	1 lag 50 mm	Ja	EI 90 C/U
Kobberrør $\leq \varnothing 12$ mm (1,0 mm)	9 mm cellegummi (B-s3,d0) eller PE-skum	2 lag 50 mm	Ja	EI 120 C/C
Kobberrør $\varnothing 12-54$ mm (1,0-1,2 mm)	9-13 mm cellegummi (B-s3,d0) eller PE-skum	2 lag 50 mm	Ja	EI 90 C/C (E 120)
Kobberrør $\varnothing 12-54$ mm (1,0-1,2 mm)	13-25 mm cellegummi (B-s3,d0) eller PE-skum	2 lag 50 mm	Ja	EI 60 C/C (E 120)
Aluexrør $\leq \varnothing 16$ mm (2,25 mm)	9-25 mm cellegummi (B-s3,d0) eller PE-skum	2 lag 50 mm	Ja	EI 120 C/C
Aluexrør $\leq \varnothing 75$ mm (2,25-4,7 mm)	9-25 mm cellegummi (B-s3,d0) eller PE-skum	2 lag 50 mm	Ja	EI 120 C/C
Aluexrør $\varnothing 25$ mm (2,5 mm)	13 mm PE-skum	2 lag 50 mm	Ja	EI 60 C/C (E 90)

Rørisoleringen føres med gennem konstruktionen og minimum 350 mm ud på hver side - (LS - Local Sustained. Alternativt kan rørisoleringen føres med gennem konstruktionen og i hele rørets længde - (CS - Continuous Sustained)

## Stålrør med gennemløbende rørisolering af cellegummi

Gips, murværk og beton  $\geq 100$  mm



- 1 2 x FireFree® B744 Brandplader monteres til hver side så de coatede sider flugter med konstruktionen.
- 2 FireFree® B780 Brandpakning monteres om rørisoleringen som anvist i skemaet.

Alle gennemføringer skal tættes med FireFree® B722 Brandmastik

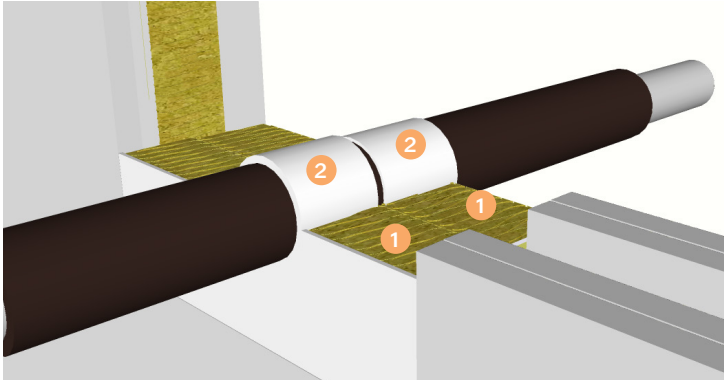
Installation (Godstykkelse)	Maksimal åbning	Rørisolering	Brandpakning fra rulle	Brandpakning	Klassifikation
Stålrør $\leq \varnothing 40$ mm (1-14,2 mm)	$\infty$ x 1200 mm	13 mm cellegummi (B-s3,d0) eller PE-skum	1 lag 50 mm centralt i brandpladerne.	Ja	EI 120 U/C, U/U, C/U, C/C
Stålrør $\leq \varnothing 165$ mm (1-14,2 mm)	$\infty$ x 1200 mm	13-32 mm cellegummi (B-s3,d0) eller PE-skum	2 lag 50 mm på begge sider	Ja	EI 60 U/C, U/U, C/U, C/C (E 120)

Rørisoleringen føres med igennem konstruktionen og i hele rørets længde - (CS - Continuous Sustained)



## Stålrør med rørisolering af cellegummi

Gips, murværk og beton  $\geq 100$  mm



- 1 2 x FireFree® B744 Brandplader monteres til hver side så de coatede sider flugter med konstruktionen.
- 2 FireFree® B780 Brandpakning monteres om rørisoleringen på begge brandplader.

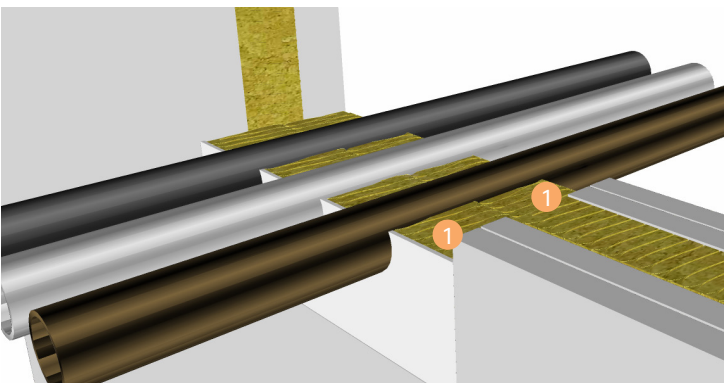
Alle gennemføringer skal tættes med FireFree® B722 Brandmastik

Installation (Godstykkelse)	Maksimal åbning	Rørisolering	Brandpakning fra rulle	Brandpakning	Klassifikation
Stålrør $\leq \varnothing 40$ mm (1,0-14,2 mm)	$\infty$ x 1200 mm	32-50 mm cellegummi (B-s3,d0) eller PE-skum	3 lag 50 mm på begge sider	Ja	EI 90 C/U
Stålrør $\leq \varnothing 324$ mm (1,0-14,2 mm)	$\infty$ x 1200 mm	32-50 mm cellegummi (B-s3,d0) eller PE-skum	3 lag 50 mm på begge sider	Ja	EI 90 C/U

Rørisoleringen føres med gennem konstruktionen og i hele rørets længde (CS - Continuous Sustained)

## Stål-, kobber- og alupecrør

Gips, murværk og beton  $\geq 120$  mm



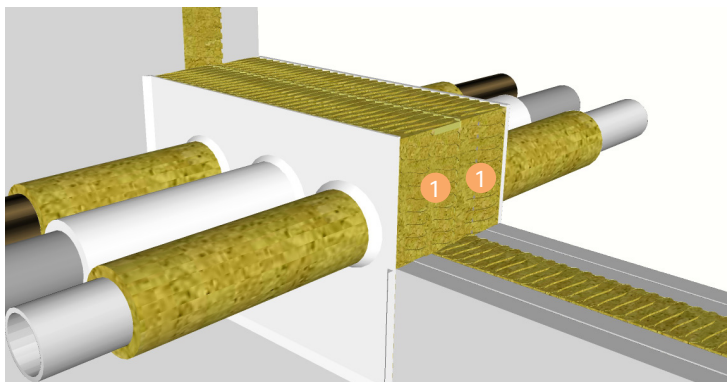
- 1 2 x FireFree® B744 Brandplader monteres til hver side så de coatede sider flugter med konstruktionen.

Alle samlinger skal tættes med FireFree® B722 Brandmastik.

Installation (Godstykkelse)	Klassifikation
Stålrør $\leq \varnothing 63$ mm (1,6-14,2 mm)	EI 30 C/U (E 120)
Stålrør $\varnothing 63-324$ mm (1,6-14,2 mm)	EI 20 C/U (E 120)
Kobberrør $\varnothing 12$ mm (0,7-6,0 mm)	EI 30 C/C (E 120)
Kobberrør $\varnothing 12-54$ mm (0,7-14,2 mm)	EI 15 C/C (E 120)
Alupecrør $\leq \varnothing 75$ mm (2,0-4,6 mm)	EI 20 C/C (E 120)

## Stål-, kobber- og alupecrør med rørisolering

Gips, murværk og beton ≥100 mm



- 1 2 x FireFree® B744 Brandplader monteres til hver side så de coatede sider flugter med konstruktionen.

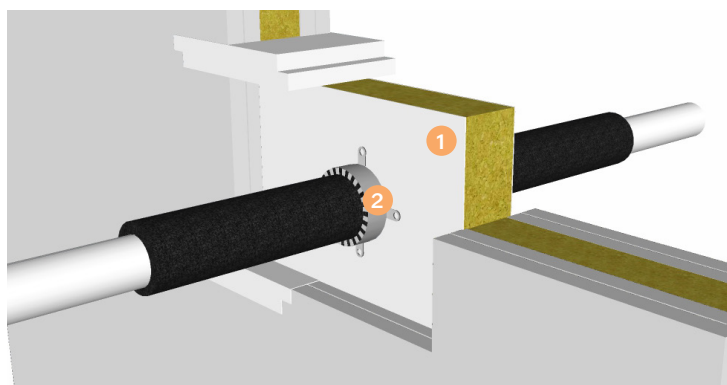
Alle samlinger skal tættes med FireFree® B722 Brandmastik.

Installation (Godstykkelse)	Rørisolering	Klassifikation
Stålrør Ø4 mm (1,0-2,0 mm)	Ingen	EI 120 C/U
Stålrør Ø5-22 mm (1,0-11,0 mm)	Ingen	EI 60 C/U (E 120)
Stålrør ≤Ø40 mm (1,0-14,2 mm)	20 mm stenuld, 80 kg/m <sup>3</sup>	EI 120 C/U
Stålrør Ø40 mm (1,0-14,2 mm)	30-80 mm stenuld, 80 kg/m <sup>3</sup>	EI 120 C/U
Stålrør ≤Ø324 mm (1,0-14,2 mm)	30-80 mm stenuld, 80 kg/m <sup>3</sup>	EI 120 C/U
Kobberrør ≤Ø6 mm (0,7-14,2 mm)	Ingen	EI 60 C/C (E 120)
Kobberrør ≤Ø15 mm (0,7-7,5 mm)	20 mm stenuld, 75 kg/m <sup>3</sup>	EI 60 C/C
Kobberrør Ø16-Ø54 mm (0,7-14,2 mm)	20 mm stenuld, 75 kg/m <sup>3</sup>	EI 45 C/C (E 6)
Kobberrør ≤Ø54 mm (0,7-14,2 mm)	40 mm stenuld, 75 kg/m <sup>3</sup>	EI 60 C/C
Alupecrør ≤Ø16-20 mm (2,0 mm)	Ingen	EI 120 C/C
Alupecrør ≤Ø16 mm (2,0-2,25 mm)	20 mm glas- eller stenuld, 75 kg/m <sup>3</sup>	EI 90 C/C (E 120)
Alupecrør ≤Ø16-75 mm (2,0-4,6 mm)	25-60 mm glas- eller stenuld, 75 kg/m <sup>3</sup>	EI 90 C/C (E 120)

Rørisoleringen føres med gennem konstruktionen og i hele rørets længde (CS - Continuous Sustained)

## Plastrør med FireFree® B790 Brandbøsning

Gips, murværk og beton ≥100 mm



- 1 1 x FireFree® B745 Brandplade monteres i gipsvæggen med ramme af 2 lag 12,5 mm gipsplader.

- 2 FireFree® B790 Brandbøsning monteres om installationen på begge sider. Fastgøres med 50 mm Firesprings.

Alle gennemføringer skal tættes med FireFree® B722 Brandmastik.

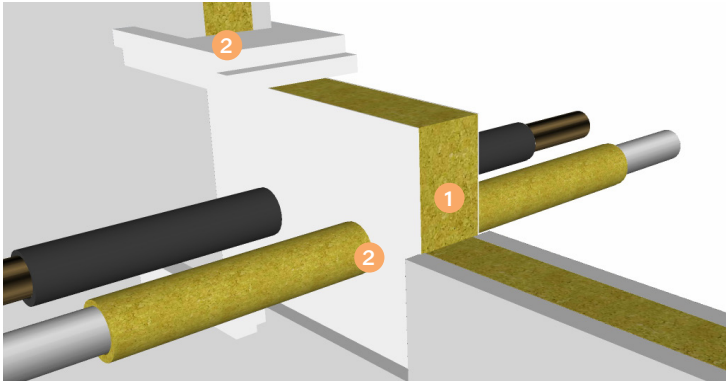


Installation (Godstykkelse)	Rørisolering	FireFree® B790 Brandbøsning	Klassifikation
Kobberrør ≤Ø54 mm (1,0-14,2 mm)	9-22 mm cellegummi (B-s3,d0) eller PE-skum	110/50 mm	EI 30 C/C (E 60)
Alupecrør ≤Ø16 mm (2,25 mm)	9 mm cellegummi (B-s3,d0) eller PE-skum	40/50 mm	EI 60 C/C
Alupecrør ≤Ø16 mm (2,25-4,6 mm)	9 mm cellegummi (B-s3,d0) eller PE-skum	110/50 mm	EI 45 C/C (E 60)
Alupecrør Ø20-Ø75 mm (2,25-4,6 mm)	25 mm cellegummi (B-s3,d0) eller PE-skum	125/60 mm	EI 60 C/C

Rørisoleringen føres med gennem konstruktionen og i hele rørets længde – (CS - Continuous Sustained)

## Stål-, kobber- og alupexrør med rørisolering

Gips, murværk og beton  $\geq 75$  mm



1 1 x FireFree® B745 Brandplade monteres i gipsvæggen med ramme af 2 lag 12,5 mm gipsplader.

2 Væg med ramme af 2 lag 12,5 mm gipsplader.

Alle gennemføringer skal tættes med FireFree® B722 Brandmastik.

Installation (Godstykke)	Maksimal åbning	Rørisolering	Klassifikation
Stålrør $\leq \varnothing 40$ mm (1,0-14,2 mm)	1200 x 600 mm	20 mm stenuld, min. 80 kg/m <sup>3</sup>	EI 60 C/U (E 90)
Stålrør $\varnothing 40$ -324 mm (1,0-14,2 mm)	1200 x 600 mm	30 mm stenuld, min. 80 kg/m <sup>3</sup>	EI 60 C/U (E 90)
Kobberrør $\leq \varnothing 54$ mm (1,2-14,2 mm)	1200 x 600 mm	20-40 mm glasuld eller stenuld, min. 75 kg/m <sup>3</sup>	EI 30 C/C (E 60)
Kobberrør $\leq \varnothing 54$ mm (1,2-14,2 mm)	1200 x 600 mm	20 mm glasuld eller stenuld, min. 75 kg/m <sup>3</sup> *)	EI 45 C/C (E 60)
Alupexrør $\leq \varnothing 16$ mm (2,25 mm)	1200 x 600 mm	20 mm glasuld eller stenuld, min. 75 kg/m <sup>3</sup>	EI 45 C/C (E 60)
Alupexrør $\leq \varnothing 75$ mm (4,6 mm)	1200 x 600 mm	25 mm glasuld eller stenuld, min. 75 kg/m <sup>3</sup>	EI 60 C/C

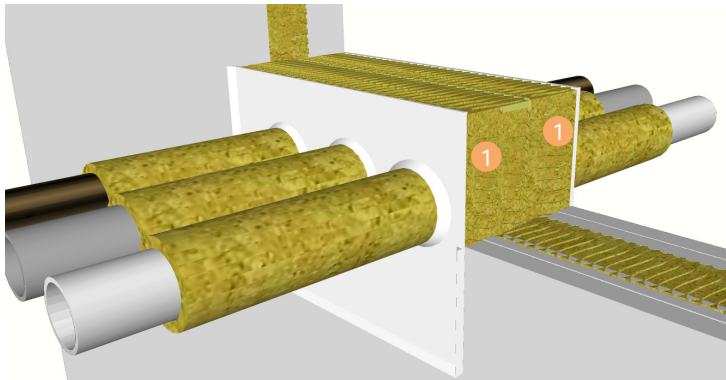
Rørisoleringen føres med gennem konstruktionen og i hele rørets længde – (CS - Continuous Sustained)

\*) For kobberrør - Rørisolering kan føres med gennem eller afbrydes ved konstruktionen, og minimum 500 mm på begge sider.

Hvis væggen er i murværk eller beton kan konstruktionstykkelserne være 75 mm

## Stål-, kobber- og alupexrør med isolering af stenuld

Gips, murværk og beton  $\geq 100$  mm



1 2 x FireFree® B744 Brandplader monteres til hver side så de coatede sider flugter med konstruktionen.

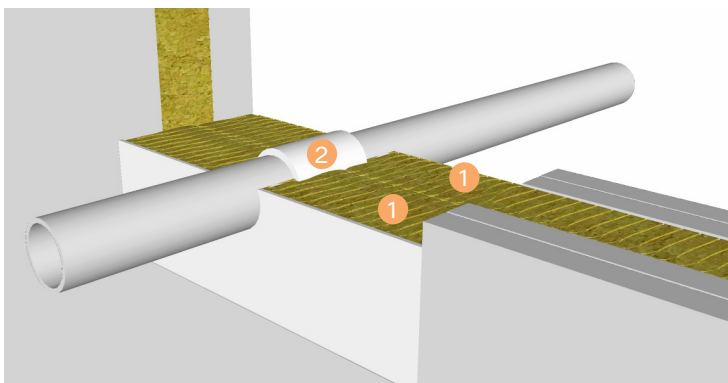
Alle samlinger skal tættes med FireFree® B722 Brandmastik.

Installation (Godstykke)	Rørisolering	Klassifikation
Stålrør $\leq \varnothing 40$ mm (1,0-14,2 mm)	20 mm stenuld, 80 kg/m <sup>3</sup>	EI 120 C/U
Stålrør $\leq \varnothing 40$ mm (1,0-14,2 mm)	30 mm stenuld, 80 kg/m <sup>3</sup>	EI 90 C/U (E 120)
Stålrør $\leq \varnothing 219$ mm (1,0-14,2 mm)	30 mm stenuld, 80 kg/m <sup>3</sup>	EI 90 C/U (E 120)
Kobberrør $\leq \varnothing 54$ mm (1,0-14,2 mm)	20 mm stenuld, 80 kg/m <sup>3</sup>	EI 120 C/C
Alupexrør $\leq \varnothing 16$ mm (2,25 mm)	20 mm stenuld, 80 kg/m <sup>3</sup>	EI 120 C/C
Alupexrør $\varnothing 20$ - $\varnothing 75$ mm (2,25 mm)	20 mm stenuld, 80 kg/m <sup>3</sup>	EI 60 C/C

Stål- og Kobberrør: Rørisoleringen kan føres med gennem eller afbrydes ved konstruktionen, og minimum 1000 mm på hver side. På Alupexrør 600 mm på hver side af konstruktionen – (LI - Locally Interrupted). Alternativt. Rørisoleringen kan føres med gennem eller afbrydes ved konstruktionen, og i hele rørets længde - (CI – Continued Interrupted)

## Plastrør

Gips, murværk og beton  $\geq 100$  mm



1 2 x FireFree® B744 Brandplader monteres til hver side så de coatede sider flugter med konstruktionen på begge sider.

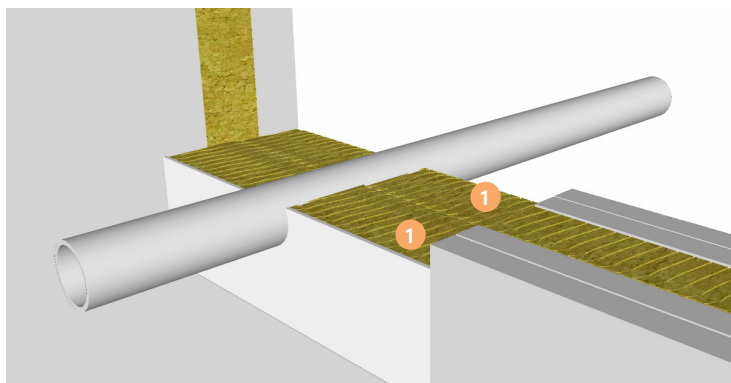
2 1 x FireFree® B780 Brandpakning centralt i brandpladerne.

Alle samlinger skal tættes med FireFree® B722 Brandmastik.

Installation (Godstykkelser)	Maksimal åbning	Brandpakning fra rulle	Brandpakning	Klassifikation
PVC-U + PVC-C Ø315 mm (9,2 mm)	2400 x 1200 mm	9 lag 75 mm midt i konstruktionen	1 stk. i midten	EI 45 C/C

## Plastrør

Gips, murværk og beton  $\geq 100$  mm



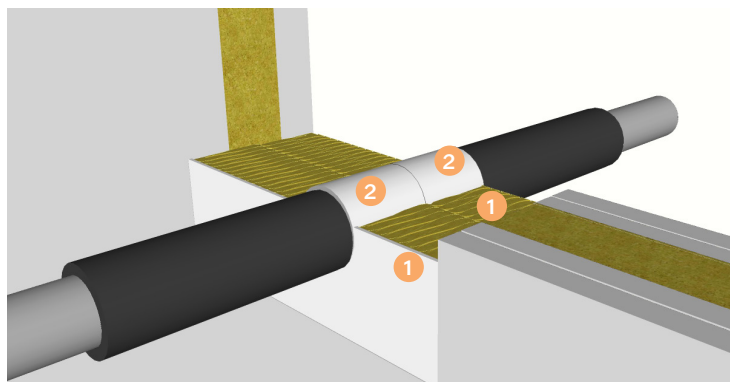
1 2 x FireFree® B744 Brandplader monteres til hver side så de coatede sider flugter med konstruktionen på begge sider.

Alle gennemføringer skal tættes med FireFree® B722 Brandmastik

Installation (Godstykkelser)	Klassifikation
PVC-U rør Ø6 mm (1,0-2,4 mm)	EI 120 U/C
PVC-U rør Ø7-32 mm (1,0-2,4 mm)	EI 60 U/C
PVC-U rør Ø32 mm (1,8-2,4 mm)	EI 90 U/C
PE rør Ø20 mm (2,0 mm)	EI 90 U/C (E 120)
PE rør 21-32 mm (Ø2,0-3,0 mm)	EI 60 U/C
PE rør Ø32 mm (3,0 mm)	EI 90 U/C
PP rør Ø20 mm (2,2 mm)	EI 60 U/C (E 120)
PP rør $\leq 32$ mm (1,8 mm)	EI 60 U/C (E 120)
PEX rør 'Pipe-in-pipe' $\leq \text{Ø}15$ mm (2,5 mm)/ $\text{Ø}25$ mm	EI 90 C/C

## Plastrør med rørisolering af cellegummi eller PE-skum

Gips, murværk og beton  $\geq 100$  mm



- 1 2 x FireFree® B744 Brandplader monteres til hver side så de coatede sider flugter med konstruktionen.
- 2 FireFree® B780 Brandpakning monteres om rørisoleringen i begge brandplader.

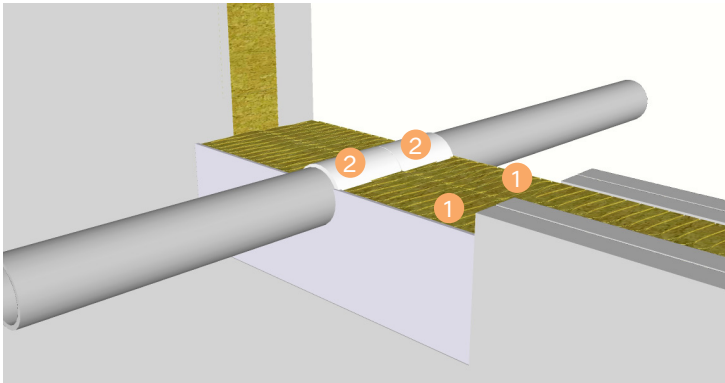
Alle gennemføringer skal tættes med FireFree® B722 Brandmatik.

Installation (Godstykkelse)	Rørisolering	Brandpakning fra rulle	Brandpakning	Klassifikation
PE, ABS & SAN+PVC rør $\leq \varnothing 50$ mm (3,0-4,6 mm)	9-50 mm cellegummi (B-s3,d0) eller PE-skum	2 lag 50 mm	Ja	EI 60 C/C
PE, ABS & SAN+PVC rør $\leq \varnothing 50-160$ mm (3,0-4,6 mm)	9-50 mm cellegummi (B-s3,d0) eller PE-skum	6 lag 50 mm	Ja	EI 60 C/C
PE, ABS & SAN+PVC rør $\leq \varnothing 160$ mm (4,9-9,5 mm)	9-50 mm cellegummi (B-s3,d0) eller PE-skum	10 lag 50 mm	Ja	EI 60 C/C
PP rør $\leq \varnothing 50$ mm (1,8-4,6 mm)	9-50 mm cellegummi (B-s3,d0) eller PE-skum	2 lag 50 mm	Ja	EI 60 C/C
PP rør $\leq \varnothing 50-160$ mm (1,8-4,6 mm)	9-50 mm cellegummi (B-s3,d0) eller PE-skum	6 lag 50 mm	Ja	EI 60 C/C
PP rør $\leq \varnothing 160$ mm (4,9-14,6 mm)	9-50 mm cellegummi (B-s3,d0) eller PE-skum	10 lag 50 mm	Ja	EI 60 C/C

Rørisoleringen føres med gennem konstruktionen og i hele rørets længde (CS - Continuous Sustained).

## Plastrør

Gips, murværk og beton  $\geq 100$  mm



- 1 2 x FireFree® B744 Brandplader monteres til hver side så de coatede sider flugter med konstruktionen.
- 2 FireFree® B780 Brandpakning monteres om rørene i begge brandplader.

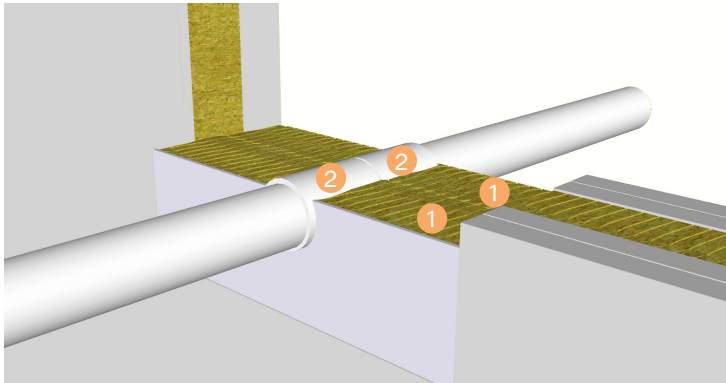
Alle samlinger skal tættes med FireFree® B722 Brandmastik.

Installation (Godstykke)	Maksimal åbning	Pakning fra rulle	Brandpakning	Klassifikation
PVC-U & PVC-C rør $\leq \varnothing 40$ mm (1,9-3,0 mm)	$\infty$ x 1200 mm	1 lag 50 mm	Ja	EI 120 U/U, C/U, U/C, C/C
PVC-U & PVC-C rør $\leq \varnothing 110$ mm (2,7-6,6 mm)	$\infty$ x 1200 mm	2 lag 50 mm	Ja	EI 90 U/C, C/C (E 120)
PVC-U & PVC-C rør $\leq \varnothing 125$ mm (3,7-7,4 mm)	$\infty$ x 1200 mm	3 lag 50 mm	Ja	EI 90 U/C, C/C (E 120)
PVC-U & PVC-C rør $\leq \varnothing 160$ mm (9,5 mm)	$\infty$ x 1200 mm	4 lag 50 mm	Ja	EI 90 U/C, C/C (E 120)
PVC-U & PVC-C rør $\leq \varnothing 160$ mm (4,0-9,5 mm)	$\infty$ x 1200 mm	6 lag 50 mm	Ja	EI 60 U/C, C/C (E 90)
PVC-U & PVC-C rør $\leq \varnothing 200$ mm (4,9-11,9 mm)	$\infty$ x 1200 mm	6 lag 50 mm	Ja	EI 90 C/C
PVC-U & PVC-C rør $\leq \varnothing 315$ mm (7,7-12,1 mm)	$\infty$ x 1200 mm	10 lag 50 mm	Ja	EI 90 C/C
PVC-U & PVC-C rør $\leq \varnothing 400$ mm (9,8-15,3 mm)	$\infty$ x 1200 mm	16 lag 50 mm	Ja	EI 90 C/C
PE, ABS, SAN+PVC rør $\leq \varnothing 40$ mm (2,4-3,7 mm)	$\infty$ x 1200 mm	1 lag 50 mm	Ja	EI 120 U/U, C/U, U/C, C/C
PE, ABS, SAN+PVC rør $\leq \varnothing 110$ mm (4,2-10,0 mm)	$\infty$ x 1200 mm	2 lag 50 mm	Ja	EI 90 U/C, C/C (E 120)
PE, ABS, SAN+PVC rør $\leq \varnothing 125$ mm (4,8-12,0 mm)	$\infty$ x 1200 mm	3 lag 50 mm	Ja	EI 90 U/C, C/C (E 120)
PE, ABS, SAN+PVC rør $\leq \varnothing 160$ mm (14,6 mm)	$\infty$ x 1200 mm	4 lag 50 mm	Ja	EI 90 U/C, C/C (E 120)
PE, ABS, SAN+PVC rør $\leq \varnothing 160$ mm (4,9-14,6 mm)	$\infty$ x 1200 mm	6 lag 50 mm	Ja	EI 60 U/C, C/C (E 90)
PE, ABS, SAN+PVC rør $\leq \varnothing 200$ mm (6,2-18,2 mm)	$\infty$ x 1200 mm	6 lag 50 mm	Ja	EI 90 C/C
PE, ABS, SAN+PVC rør $\leq \varnothing 315$ mm (18,7 mm)	$\infty$ x 1200 mm	10 lag 50 mm	Ja	EI 60 C/C
PE, ABS, SAN+PVC rør $\leq \varnothing 400$ mm (23,7 mm)	$\infty$ x 1200 mm	16 lag 50 mm	Ja	EI 60 C/C
PP rør $\leq \varnothing 40$ mm (1,8-5,5 mm)	$\infty$ x 1200 mm	1 lag 50 mm	Ja	EI 120 U/U, C/U, U/C, C/C
PP rør $\leq \varnothing 110$ mm (2,7-15,1 mm)	$\infty$ x 1200 mm	2 lag 50 mm	Ja	EI 90 U/U, C/U, U/C, C/C
PP rør $\leq \varnothing 125$ mm (3,1-17,1 mm)	$\infty$ x 1200 mm	3 lag 50 mm	Ja	EI 90 U/C, C/C (E 120)
PP rør $\leq \varnothing 160$ mm (21,9 mm)	$\infty$ x 1200 mm	4 lag 50 mm	Ja	EI 90 U/C, C/C (E 120)
PP rør $\leq \varnothing 160$ mm (4,9-21,9 mm)	$\infty$ x 1200 mm	6 lag 50 mm	Ja	EI 60 U/C, C/C
PP rør $\leq \varnothing 200$ mm (4,9-18,2 mm)	$\infty$ x 1200 mm	6 lag 50 mm	Ja	EI 90 C/C
PP rør $\leq \varnothing 315$ mm (28,7 mm)	$\infty$ x 1200 mm	10 lag 50 mm	Ja	EI 60 C/C



## Plastrør

Gips, murværk og beton  $\geq 120$  mm



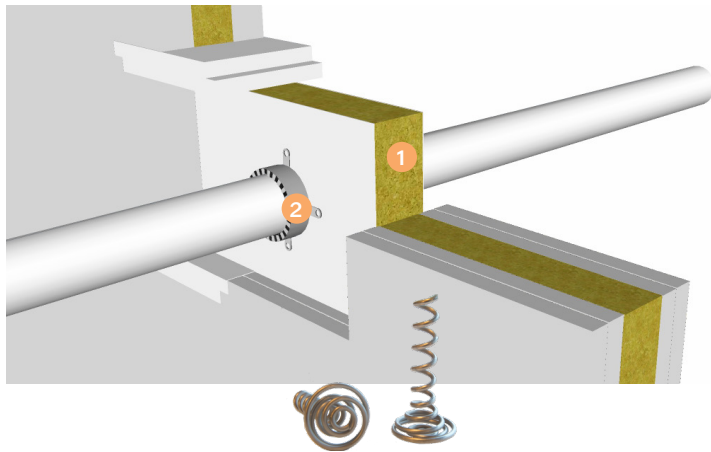
- 1 2 x FireFree® B744 Brandplader monteres til hver side så de coatede sider flugter med konstruktionen.
- 2 FireFree® B780 Brandpakning monteres om rørene i begge brandplader.

Alle samlinger skal tættes med FireFree® B722 Brandmastik.

Installation (Godstykkelse)	Maksimal åbning	Pakning fra rulle	Brandpakning	Klassifikation
PVC-U & PVC-C rør $\leq \varnothing 40$ mm (1,9-3,0 mm)	$\infty$ x 1200 mm	2 lag 50 mm	Ja	EI 120 C/C
PVC-U & PVC-C rør $\leq \varnothing 110$ mm (2,7-6,6 mm)	$\infty$ x 1200 mm	2 lag 50 mm	Ja	EI 120 C/C
PVC-U & PVC-C rør $\leq \varnothing 160$ mm (4,0-9,5 mm)	$\infty$ x 1200 mm	6 lag 50 mm	Ja	EI 120 C/C
PE, ABS & SAN+PVC rør $\leq \varnothing 40$ mm (2,4-4,6 mm)	$\infty$ x 1200 mm	1 lag 50 mm	Ja	EI 120 C/C
PE, ABS & SAN+PVC rør $\leq \varnothing 110$ mm (3,4-10,0 mm)	$\infty$ x 1200 mm	2 lag 50 mm	Ja	EI 120 C/C
PE, ABS & SAN+PVC rør $\leq \varnothing 160$ mm (4,9-14,6 mm)	$\infty$ x 1200 mm	6 lag 50 mm	Ja	EI 120 C/C
PP rør $\leq \varnothing 40$ mm (1,8-5,5 mm)	$\infty$ x 1200 mm	1 lag 50 mm	Ja	EI 120 C/C
PP rør $\leq \varnothing 110$ mm (2,7-10,0 mm)	$\infty$ x 1200 mm	2 lag 50 mm	Ja	EI 120 C/C
PP rør $\leq \varnothing 160$ mm (4,9-14,6 mm)	$\infty$ x 1200 mm	6 lag 50 mm	Ja	EI 120 C/C

## Plastrør med FireFree® B790 Brandbøsning

Gips, murværk og beton  $\geq 100$  mm



- 1 1 x FireFree® B745 Brandplade monteres i gipsvæggen med ramme af 2 lag 12,5 mm gipsplader.
- 2 FireFree® B790 Brandbøsning monteres om installationen på begge sider. Fastgøres med 50 mm Firesprings.

Alle gennemføringer skal tættes med FireFree® B722 Brandmastik.

Installation (Godstykkelse)	FireFree® B790 Brandbøsning	Klassifikation
PVC-U & PVC-C rør $\varnothing 32$ mm (1,9 mm)	30 mm	EI 45 U/C (E 90)
PVC-U & PVC-C rør $\varnothing 40$ mm (1,9 mm)	30 mm	EI 45 U/C (E 90)
PVC-U & PVC-C rør $\varnothing 50$ mm (3,7-6,6 mm)	30 mm	EI 30 U/C (E 90)
PVC-U & PVC-C rør $\varnothing 55$ mm (3,7-6,6 mm)	30 mm	EI 30 U/C (E 90)
PVC-U & PVC-C rør $\varnothing 63$ mm (3,7-6,6 mm)	30 mm	EI 30 U/C (E 90)
PVC-U & PVC-C rør $\varnothing 75$ mm (3,7-6,6 mm)	30 mm	EI 30 U/C (E 90)
PVC-U & PVC-C rør $\varnothing 82$ mm (3,7-6,6 mm)	30 mm	EI 30 U/C (E 90)
PVC-U & PVC-C rør $\varnothing 90$ mm (3,7-6,6 mm)	30 mm	EI 30 U/C (E 90)

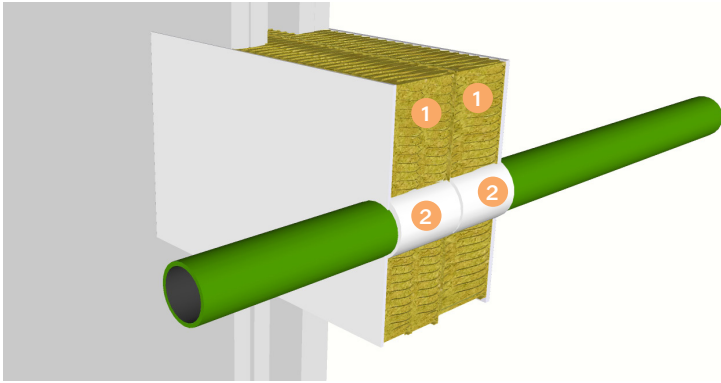
Fortsætter på næste side

Installation (Godstykke)	FireFree® B790 Brandbøsning	Klassifikation
PVC-U & PVC-C rør Ø110 mm (2,7-6,6 mm)	30 mm	EI 30 U/C (E 90)
PVC-U & PVC-C rør Ø32 mm (1,9-3,7 mm)	50 mm	EI 60 U/C (E 120)
PVC-U & PVC-C rør Ø40 mm (1,9-3,7 mm)	50 mm	EI 60 U/C (E 120)
PVC-U & PVC-C rør Ø50 mm (2,0-3,7 mm)	50 mm	EI 60 U/C (E 120)
PVC-U & PVC-C rør Ø55 mm (2,1-6,6 mm)	50 mm	EI 60 U/C (E 90)
PVC-U & PVC-C rør Ø63 mm (2,2-6,6 mm)	50 mm	EI 60 U/C (E 90)
PVC-U & PVC-C rør Ø75 mm (2,3-6,6 mm)	50 mm	EI 60 U/C (E 90)
PVC-U & PVC-C rør Ø82 mm (2,4-6,6 mm)	50 mm	EI 60 U/C (E 90)
PVC-U & PVC-C rør Ø90 mm (2,5-6,6 mm)	50 mm	EI 60 U/C (E 90)
PVC-U & PVC-C rør Ø110 mm (2,7-6,6 mm)	50 mm	EI 60 U/C (E 90)
PVC-U & PVC-C rør Ø125 mm (3,1-9,5 mm)	60 mm	EI 60 C/C
PVC-U & PVC-C rør Ø140 mm (3,5-9,5 mm)	60 mm	EI 60 C/C
PVC-U & PVC-C rør Ø160 mm (4,0-9,5 mm)	60 mm	EI 60 C/C
PE, ABS & SAN+PVC rør Ø32 mm (3,4-10,0 mm)	30 mm	EI 45 U/C (E 60)
PE, ABS & SAN+PVC rør Ø40 mm (3,4-10,0 mm)	30 mm	EI 45 U/C (E 60)
PE, ABS & SAN+PVC rør Ø50 mm (3,4-10,0 mm)	30 mm	EI 45 U/C (E 60)
PE, ABS & SAN+PVC rør Ø55 mm (3,4-10,0 mm)	30 mm	EI 45 U/C (E 60)
PE, ABS & SAN+PVC rør Ø63 mm (3,4-10,0 mm)	30 mm	EI 45 U/C (E 60)
PE, ABS & SAN+PVC rør Ø75 mm (3,4-10,0 mm)	30 mm	EI 45 U/C (E 60)
PE, ABS & SAN+PVC rør Ø82 mm (3,4-10,0 mm)	30 mm	EI 45 U/C (E 60)
PE, ABS & SAN+PVC rør Ø90 mm (3,4-10,0 mm)	30 mm	EI 45 U/C (E 60)
PE, ABS & SAN+PVC rør Ø110 mm (3,4-10,0 mm)	30 mm	EI 45 U/C (E 60)
PE, ABS & SAN+PVC rør Ø32 mm (3,0-4,6 mm)	50 mm	EI 60 U/C (E 120)
PE, ABS & SAN+PVC rør Ø40 mm (3,0-4,6 mm)	50 mm	EI 60 U/C (E 120)
PE, ABS & SAN+PVC rør Ø50 mm (3,0-4,6 mm)	50 mm	EI 60 U/C (E 120)
PE, ABS & SAN+PVC rør Ø55 mm (3,0-10,0 mm)	50 mm	EI 60 C/C (E 90)
PE, ABS & SAN+PVC rør Ø63 mm (3,1-10,0 mm)	50 mm	EI 60 C/C (E 90)
PE, ABS & SAN+PVC rør Ø75 mm (3,2-10,0 mm)	50 mm	EI 60 C/C (E 90)

Hvis konstruktionen er af murværk eller beton kræves en konstruktionstykkelser på minimum 75 mm

## Plastrør

Gips, murværk og beton  $\geq 100$  mm



1 2 x FireFree® B744 Brandplader monteres til hver side så de coatede sider flugter med konstruktionen.

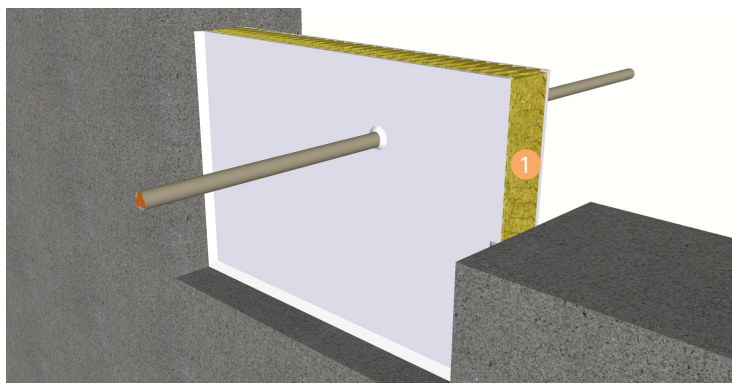
2 FireFree® B780 Brandpakning monteres om rørene i begge brandplader

Alle gennemføringer skal tættes med FireFree® B722 Brandmastik.

Installation (Godstykkelse)	Maksimal åbning	Brandpakning fra rulle	Brandpakning	Klassifikation
Uponor Wirsbo PEX 'Pipe-in-pipe' $\leq \varnothing 54$ mm (4,0 mm) - 28 mm indre rør (0,4 mm)	$\infty$ x 1200 mm	2 lag 50 mm	Ja	EI 120 C/C
Uponor Wirsbo PEX 'Pipe-in-pipe' $\leq \varnothing 25$ mm (0,6 mm) - bundtede $\leq \varnothing 50$ mm	$\infty$ x 1200 mm	2 lag 50 mm	Ja	EI 90 C/C
Uponor Decibel $\varnothing 50$ mm (2,0 mm)	$\infty$ x 1200 mm	2 lag 50 mm	Ja	EI 90 U/U
Uponor Decibel $\varnothing 75$ -110 mm (2,6-3,8 mm)	$\infty$ x 1200 mm	2 lag 50 mm	Ja	EI 90 U/C
BluePower Multilayer rør $\varnothing 32$ -50 mm (1,8 mm)	$\infty$ x 1200 mm	2 lag 50 mm	Ja	EI 90 U/U
BluePower Multilayer rør $\varnothing 75$ -110 mm (3,4 mm)	$\infty$ x 1200 mm	2 lag 50 mm	Ja	EI 90 C/U
BluePower Multilayer rør $\varnothing 125$ -160 mm (3,9-4,9 mm)	$\infty$ x 1200 mm	6 lag 50 mm	Ja	
Rehau Raupiano Plus PP-DD rør $\varnothing 40$ -50 mm (1,8-2,7 mm)	$\infty$ x 1200 mm	2 lag 50 mm	Ja	EI 120 U/U
Rehau Raupiano Plus PP-DD rør $\varnothing 75$ -110 mm (2,7 mm)	$\infty$ x 1200 mm	2 lag 50 mm	Ja	EI 120 U/C
Rehau Raupiano Plus PP-DD rør $\varnothing 125$ mm (3,9 mm)	$\infty$ x 1200 mm	4 lag 50 mm	Ja	EI 120 U/C
Rehau Raupiano Plus PP-DD rør $\varnothing 160$ mm (3,9 mm)	$\infty$ x 1200 mm	6 lag 50 mm	Ja	EI 120 U/C
Polo-Kal NG Poloplast PP-MV rør $\varnothing 32$ -50 mm (2,0-3,4 mm)	$\infty$ x 1200 mm	2 lag 50 mm	Ja	EI 120 U/U
Polo-Kal NG Poloplast PP-MV rør $\varnothing 75$ -110 mm (3,4 mm)	$\infty$ x 1200 mm	2 lag 50 mm	Ja	EI 120 U/C
Polo-Kal NG Poloplast PP-MV rør $\varnothing 125$ mm (3,9 mm)	$\infty$ x 1200 mm	4 lag 50 mm	Ja	EI 120 U/C
Polo-Kal NG Poloplast PP-MV rør $\varnothing 160$ mm (4,9 mm)	$\infty$ x 1200 mm	6 lag 50 mm	Ja	EI 120 U/C
Aquatherm Green SDR9 MF PP-RP rør $\varnothing 32$ mm (3,0 mm)	$\infty$ x 1200 mm	1 lag 50 mm	Ja	EI 90 C/C (E 120)
Aquatherm Green SDR9 MF PP-RP rør $\varnothing 40$ -50 mm (5,6-12,3 mm)	$\infty$ x 1200 mm	2 lag 50 mm	Ja	EI 90 C/C (E 120)
Aquatherm Green SDR9 MF PP-RP rør $\varnothing 63$ -110 mm (12,3 mm)	$\infty$ x 1200 mm	2 lag 50 mm	Ja	EI 90 C/C (E 120)
Wavin SiTech + PP-M B rør $\varnothing 32$ -50 mm (1,8-3,4 mm)	$\infty$ x 1200 mm	2 lag 50 mm	Ja	EI 90 U/U (E 120)
Wavin SiTech + PP-M B rør $\varnothing 75$ -110 mm (3,4 mm)	$\infty$ x 1200 mm	2 lag 50 mm	Ja	EI 60 U/C (E 120)
Geberit Silent PP rør $\varnothing 32$ -50 mm (1,8-3,4 mm)	$\infty$ x 1200 mm	2 lag 50 mm	Ja	EI 120 U/U
Geberit Silent PP rør $\varnothing 75$ -110 mm (3,4 mm)	$\infty$ x 1200 mm	2 lag 50 mm	Ja	EI 120 U/C

## Kabler

Murværk og beton  $\geq 75$  mm



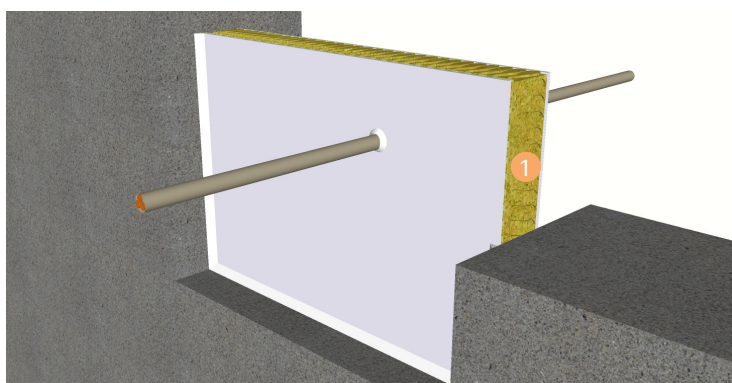
- 1 1 x FireFree® B745 Brandplade monteres vilkårligt i konstruktionens dybde.

Alle samlinger skal tætnes med FireFree® B722 Brandmastik.

Installation	Maksimal åbning	Klassifikation
Brandplade uden installationer	$\infty$ - 1200 mm	EI 90 (E 120)
Kabel $\leq \varnothing 21$ mm, enkelt eller bundtet uden maksimal størrelse	$\infty$ - 1200 mm	EI 90 (E 120)

## Kabler

Murværk og beton  $\geq 150$  mm



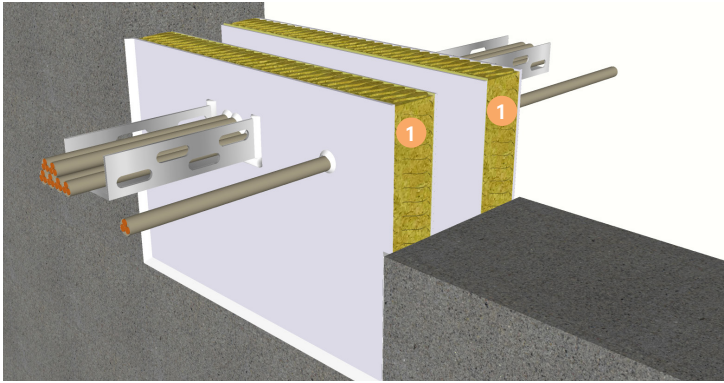
- 1 1 x FireFree® B745 Brandplade monteres vilkårligt i konstruktionens dybde.

Alle samlinger skal tætnes med FireFree® B722 Brandmastik.

Installation	Maksimal åbning	Klassifikation
Brandplade uden installationer	$\infty$ - 1200 mm	EI 90 (E 240)
Kabler $\leq \varnothing 21$ mm, enkelt eller bundtet uden maksimal størrelse	$\infty$ - 1200 mm	EI 90 (E 240)
Kabler A1 = 5 x 1,5 mm <sup>2</sup> HD603.3 med PVC kappe	70 x 70 mm	EI 240
Kabler A2 = 5 x 1,5 mm <sup>2</sup> HD22.4 med EPR kappe	70 x 70 mm	EI 240
Kabler A3 = 5 x 1,5 mm <sup>2</sup> HD604.5 med XLPE kappe	70 x 70 mm	EI 240

## Kabler

Murværk og beton ≥150 mm



- 1 2 x FireFree® B745 Brandplader monteres til hver side så de coatede sider flugter med konstruktionen.

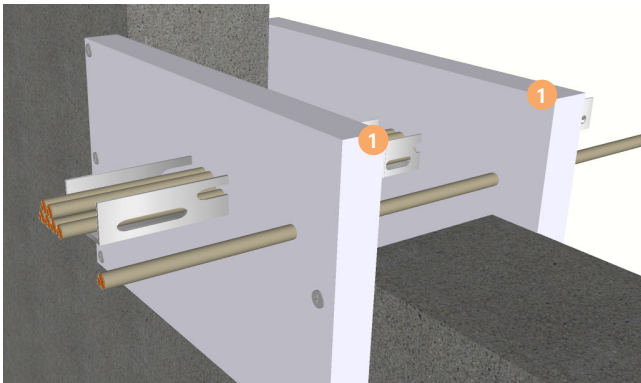
Alle gennemføringer skal tættes med FireFree® B722 Brandmastik.

Installation	Maksimal åbning	Klassifikation
Brandplader uden installationer	1200 x 1200 mm	EI 240
Brandplader uden installationer	∞ - 1200 mm	EI 180 (E240)
Kabler ≤Ø21 mm, enkelt	∞ - 1200 mm	EI 180 (E240)
Kabler ≤Ø21 mm, enkelt eller bundtede med eller uden kabelbakke*	∞ - 1200 mm	EI 180 (E240)
Kabler ≤Ø80 mm, enkelt eller bundtede med eller uden kabelbakke*	∞ - 1200 mm	EI 60 (E180)
Kabler ≤Ø21 mm, enkelt eller bundtede ≤Ø100 mm	∞ - 1200 mm	EI 120 (E 180)
Kabelbakker & -stiger af stål	∞ - 1200 mm	EI 60 (E 180)
Føringsrør af plast ≤Ø16 mm	∞ - 1200 mm	EI 180 C/U, C/C

\*Gælder både perforerede- og ikke perforerede kabelbakker

## Kabler

Murværk og beton ≥150 mm



- 1 2 x FireFree® B745 Brandplader monteres uden på konstruktionen med 5,0 x 100 mm skruer og Ø30 mm skiver pr. 300 mm langs alle kanter og med et overlap til væggen på minimum 50 mm.

Brandpladernes eksponerede stenuldskanter coates med FireFree® Coating eller med FireFree® B722 Brandmastik.

Alle gennemføringer skal tættes med FireFree® B722 Brandmastik.

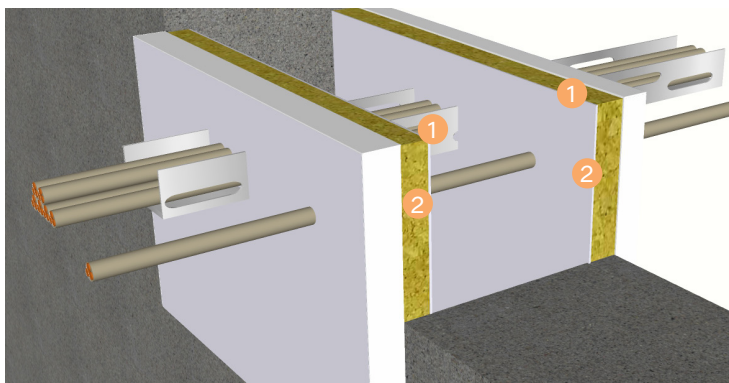
Installation	Maksimal åbning	Klassifikation
Brandplader uden installationer	600 x 600 mm	EI 180 (E 240)
Kabler ≤Ø50 mm, enkelt eller bundtede *)	600 x 600 mm	EI 90 (E 240)
Kabler ≤Ø80 mm, enkelt eller bundtede *)	600 x 600 mm	EI 60 (E 240)
Kabler ≤Ø21 mm enkelt eller bundtede op til ≤Ø100 mm	600 x 600 mm	EI 240
Kabelbakker & -stiger	600 x 600 mm	EI 180 (E 240)
Stålwirer ≤Ø24 mm, uisolerede	600 x 600 mm	EI 120 (E 240)

\*) Med eller uden perforerede eller ikke perforerede kabelbakker



## Kabler

Murværk og beton  $\geq 150$  mm



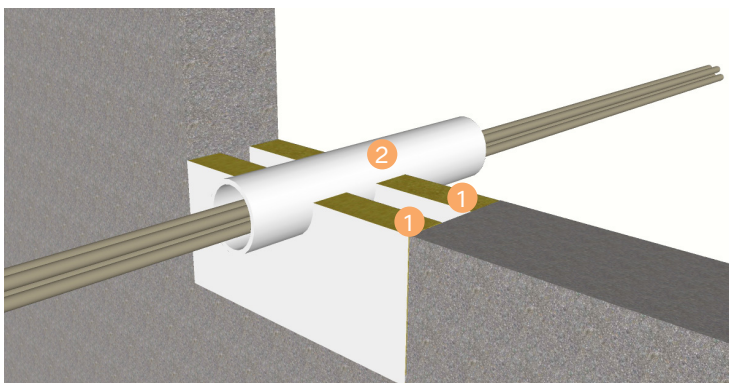
- 1 2 x FireFree® B745 Brandplader monteres i konstruktionen med et 30 mm fremspring til væggen og minimum 90 mm luft mellem pladerne, dvs. at hver plade kun skubbes halvt ind i en 150 mm væg.
  - 2 Brandpladernes eksponerede stenuidskanter coats med FireFree® Coating eller med FireFree® B722 Brandmastik
- Alle samlinger skal tætnes med FireFree® B722 Brandmastik.

Installation	Maksimal åbning	Klassifikation
Brandplader uden installationer	600 x 600 mm	EI 180 (E 240)
Kabler $\leq \varnothing 21$ mm enkelt eller bundtede*)	600 x 600 mm	EI 120 (E 240)
Kabler $\leq \varnothing 80$ mm enkelt eller bundtede*)	600 x 600 mm	EI 60 (E 240)
Kabler $\leq \varnothing 21$ mm enkelt eller bundtede op til $\leq \varnothing 100$ mm	600 x 600 mm	EI 240
Kabelbakker og kabelstiger	600 x 600 mm	EI 180 (E 240)
Stålwirer $\leq \varnothing 17$ mm, uisolerede	600 x 600 mm	EI 180 (E 240)
Stålwirer $\leq \varnothing 24$ mm, uisolerede	600 x 600 mm	EI 90 (E 240)

\*) Med eller uden perforerede eller ikke perforerede kabelbakker

## Kabler, tomrør og plastrør med kabler

Murværk og beton  $\geq 150$  mm



- 1 2 x FireFree® B745 Brandplader monteres til hver side så de coatede sider flugter med konstruktionen.
- 2 FireFree® Trækrør+ monteres centreret i vægdybden i FireFree® B745 Brandplade. Efter trækning af kabler/plastrør, placeres proppen af FireFree® B960 Keramisk Uld centralt i trækrøret og omkring installationerne.

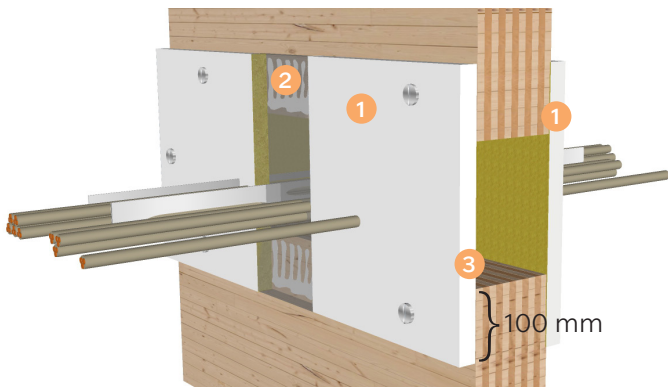
Alle samlinger skal tætnes med FireFree® B722 Brandmastik.

Installation	Trækrør størrelse	Klassifikation
$\leq \varnothing 35$ mm kabel bundt, bestående af enkelt kabler $\leq \varnothing 21$ mm	$\varnothing 40 \times 250$ mm	EI 180
$\leq \varnothing 50$ mm kabel bundt, bestående af enkelt kabler $\leq \varnothing 21$ mm	$\varnothing 63 \times 250$ mm	EI 180
$\leq \varnothing 80$ mm kabel bundt, bestående af enkelt kabler $\leq \varnothing 21$ mm	$\varnothing 90 \times 250$ mm	EI 120
$\leq \varnothing 100$ mm kabel bundt, bestående af enkelt kabler $\leq \varnothing 21$ mm	$\varnothing 110 \times 250$ mm	EI 120
Tomt Trækrør+ med 50 mm prop af Keramisk Uld	$\leq \varnothing 110 \times 250$ mm	EI 90
$\leq \varnothing 32$ mm plastrør i bundter, tomme eller med kabel bundter $\leq \varnothing 21$ mm	$\leq \varnothing 110 \times 250$ mm	EI 90 U/C



## Kabler

Massiv trævæg eller CLT element, ≥100 mm tykkelse



- 1 FireFree® B744 Brandplade monteres på begge sider, med et overlap på ≥100 mm mellem gennemføring og væg.
- 2 Pladerne klæbes til konstruktionen med FireFree® B722 Brandmastik og fastgøres med spunskruer 5,0 x 100 mm med ≥Ø30 mm stålskiver. Maksimal afstand mellem skruer på 300 mm.
- 3 Brandpladernes eksponerede stenuldskanter coats med FireFree® Coating eller med FireFree® B722 Brandmastik.

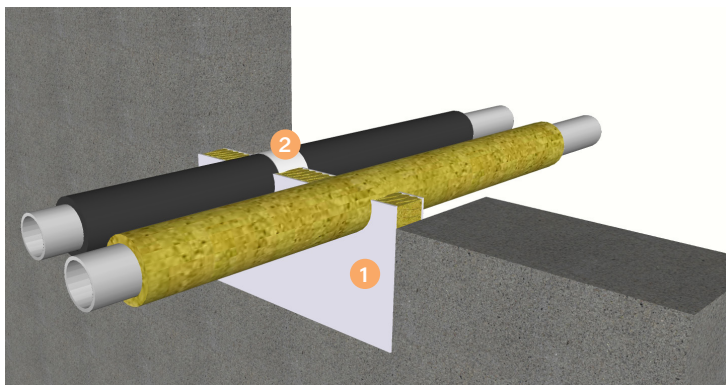
Alle samlinger skal tætnes med FireFree® B722 Brandmastik.

Installation	Maksimal åbning (B x H)	Klassifikation
Kabler ≤Ø21 mm enkelte eller bundtede og kabelbakker *)	1200 x 600 mm	EI 90 (E 120)
Kabler ≤Ø50 mm enkelte eller bundtede og kabelbakker *)	1200 x 600 mm	EI 90 (E 120)

\*) Perforerede eller ikke perforerede kabelbakker

## Stålrør med rørisolering af cellegummi eller stenuld

Murværk og beton ≥75 mm



- 1 1 x FireFree® B745 Brandplade monteres midt i konstruktionens dybde.
- 2 FireFree® B780 Brandpakning monteres om rørisoleringen.

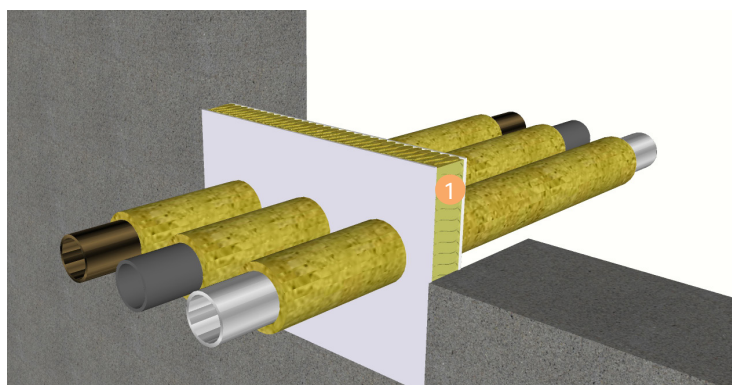
Alle gennemføringer skal tætnes med FireFree® B722 Brandmastik.

Installation (Godstykkelse)	Maksimal åbning	Brandpakning	Rørisolering	Klassifikation
Stålrør ≤Ø165 mm (4,5-14,2 mm)	∞ - 1200 mm	Ja	9-25 mm cellegummi (B-s3,d0)	EI 45 U/C, C/U, C/C (E120)
Stålrør Ø40-219 mm (1,0-14,2 mm)	∞ - 1200 mm	Nej	30-50 mm stenuld 80 kg/m <sup>3</sup>	EI 60 U/C, CU, C/C (E 120)
Stålrør Ø40-325 mm (1,0-14,2 mm)	∞ - 1200 mm	Nej	50 mm stenuld 80 kg/m <sup>3</sup>	EI 60 U/C, CU, C/C (E 120)

Rørisoleringen føres med gennem konstruktionen og i hele rørets længde – (CS - Continuous Sustained)

## Stål-, kobber- og alupexrør med rørisolering stenuld

Murværk og beton ≥75 mm



- 1 x FireFree® B745 Brandplade monteres vilkårligt i konstruktionens dybde.

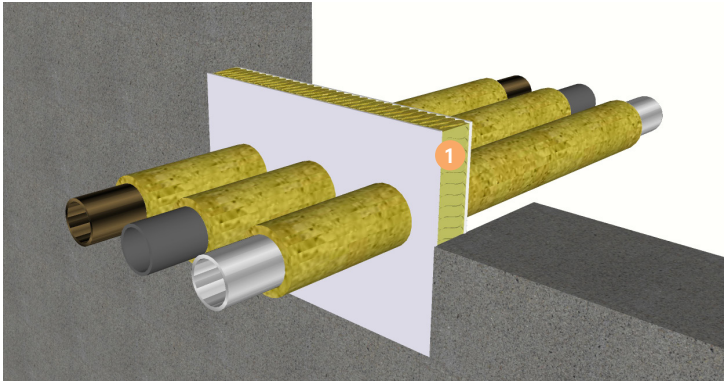
Alle samlinger skal tættes med FireFree® B722 Brandmastik.

Installation (Godstykkelse)	Maksimal åbning	Rørisolering	Klassifikation
Stålrør ≤Ø40 mm (1,5-14,2 mm)	280 x 280 mm	20 mm stenuld, 80 kg/m <sup>3</sup>	EI 240 C/U
Stålrør ≤Ø40 mm (1,5-14,2 mm)	280 x 280 mm	30 mm stenuld, 80 kg/m <sup>3</sup>	EI 240 C/U
Stålrør ≤Ø50 mm (1,7-14,2 mm)	280 x 280 mm	30 mm stenuld, 80 kg/m <sup>3</sup>	EI 240 C/U
Stålrør ≤Ø60 mm (1,9-14,2 mm)	280 x 280 mm	30 mm stenuld, 80 kg/m <sup>3</sup>	EI 240 C/U
Stålrør ≤Ø75 mm (2,2-14,2 mm)	280 x 280 mm	30 mm stenuld, 80 kg/m <sup>3</sup>	EI 240 C/U
Stålrør ≤Ø90 mm (2,5-14,2 mm)	280 x 280 mm	30 mm stenuld, 80 kg/m <sup>3</sup>	EI 240 C/U
Stålrør ≤Ø100 mm (2,7-14,2 mm)	280 x 280 mm	30 mm stenuld, 80 kg/m <sup>3</sup>	EI 240 C/U
Stålrør ≤Ø115 mm (3,0-14,2 mm)	280 x 280 mm	30 mm stenuld, 80 kg/m <sup>3</sup>	EI 240 C/U
Stålrør ≤Ø140 mm (3,5-14,2 mm)	280 x 280 mm	30 mm stenuld, 80 kg/m <sup>3</sup>	EI 240 C/U
Stålrør ≤Ø165 mm (3,9-14,2 mm)	280 x 280 mm	30 mm stenuld, 80 kg/m <sup>3</sup>	EI 240 C/U
Stålrør ≤Ø180 mm (4,2-14,2 mm)	280 x 280 mm	30 mm stenuld, 80 kg/m <sup>3</sup>	EI 240 C/U
Stålrør ≤Ø200 mm (4,6-14,2 mm)	280 x 280 mm	30 mm stenuld, 80 kg/m <sup>3</sup>	EI 240 C/U
Stålrør ≤Ø219 mm (5,0-14,2 mm)	280 x 280 mm	30 mm stenuld, 80 kg/m <sup>3</sup>	EI 240 C/U
Stålrør ≤Ø40 mm (1,5-14,2 mm)	∞ - 1200 mm	20 mm stenuld, 80 kg/m <sup>3</sup>	EI 90 C/U (E 240)
Stålrør ≤Ø40 mm (1,5-14,2 mm)	∞ - 1200 mm	30 mm stenuld, 80 kg/m <sup>3</sup>	EI 90 C/U (E 240)
Stålrør ≤Ø50 mm (1,7-14,2 mm)	∞ - 1200 mm	30 mm stenuld, 80 kg/m <sup>3</sup>	EI 90 C/U (E 240)
Stålrør ≤Ø60 mm (1,9-14,2 mm)	∞ - 1200 mm	30 mm stenuld, 80 kg/m <sup>3</sup>	EI 90 C/U (E 240)
Stålrør ≤Ø75 mm (2,2-14,2 mm)	∞ - 1200 mm	30 mm stenuld, 80 kg/m <sup>3</sup>	EI 90 C/U (E 240)
Stålrør ≤Ø90 mm (2,5-14,2 mm)	∞ - 1200 mm	30 mm stenuld, 80 kg/m <sup>3</sup>	EI 90 C/U (E 240)
Stålrør ≤Ø100 mm (2,7-14,2 mm)	∞ - 1200 mm	30 mm stenuld, 80 kg/m <sup>3</sup>	EI 90 C/U (E 240)
Stålrør ≤Ø115 mm (3,0-14,2 mm)	∞ - 1200 mm	30 mm stenuld, 80 kg/m <sup>3</sup>	EI 90 C/U (E 240)
Stålrør ≤Ø140 mm (3,5-14,2 mm)	∞ - 1200 mm	30 mm stenuld, 80 kg/m <sup>3</sup>	EI 90 C/U (E 240)
Stålrør ≤Ø165 mm (3,9-14,2 mm)	∞ - 1200 mm	30 mm stenuld, 80 kg/m <sup>3</sup>	EI 90 C/U (E 240)
Stålrør ≤Ø180 mm (4,2-14,2 mm)	∞ - 1200 mm	30 mm stenuld, 80 kg/m <sup>3</sup>	EI 90 C/U (E 240)
Stålrør ≤Ø200 mm (4,6-14,2 mm)	∞ - 1200 mm	30 mm stenuld, 80 kg/m <sup>3</sup>	EI 90 C/U (E 240)
Stålrør ≤Ø219 mm (5,0-14,2 mm)	∞ - 1200 mm	30 mm stenuld, 80 kg/m <sup>3</sup>	EI 90 C/U (E 240)
Stålrør ≤Ø325 mm (5,0-14,2 mm)	∞ - 1200 mm	30 mm stenuld, 80 kg/m <sup>3</sup>	EI 90 C/U (E 120)
Kobberrør ≤Ø12 mm (0,9-14,2 mm)	70 x 70 mm	20 mm stenuld, 80 kg/m <sup>3</sup>	EI 240 C/U
Kobberrør ≤Ø54 mm (0,9-14,2 mm)	115 x 115 mm	20 mm stenuld, 80 kg/m <sup>3</sup>	EI 120 C/U (E 240)
Kobberrør ≤Ø54 mm (0,9-14,2 mm)	∞ - 1200 mm	20 mm stenuld, 80 kg/m <sup>3</sup>	EI 90 C/U (E 240)
Alupexrør ≤Ø75 mm (7,5 mm) (LI - m/600 på hver side)	200 x 200 mm	30 mm stenuld, 80 kg/m <sup>3</sup>	EI 120 C/C
Alupexrør ≤Ø75 mm (7,5 mm) (LI - m/600 på hver side)	∞ - 1200 mm	30 mm stenuld, 80 kg/m <sup>3</sup>	EI 90 C/C (E 120)

For Alupex rør: Rørisoleringen kan føres med gennem ellers afbrydes ved konstruktionen, og minimum 1000 mm på hver side (LI - Local Interrupted).  
For stålrør gælder: Rørisoleringen kan føres med gennem ellers afbrydes ved konstruktionen, men i hele rørets længde på hver side (CI - Continued Interrupted) eller rørisoleringen føres med igennem konstruktionen og i hele rørets længde (CS - Continuous Sustained).

## Stål-, kobber- og alupexrør med rørisolering af stenuld

Murværk og beton ≥75 mm



- 1 x FireFree® B745 Brandplade monteres flugtende med den ene af konstruktionens sider.

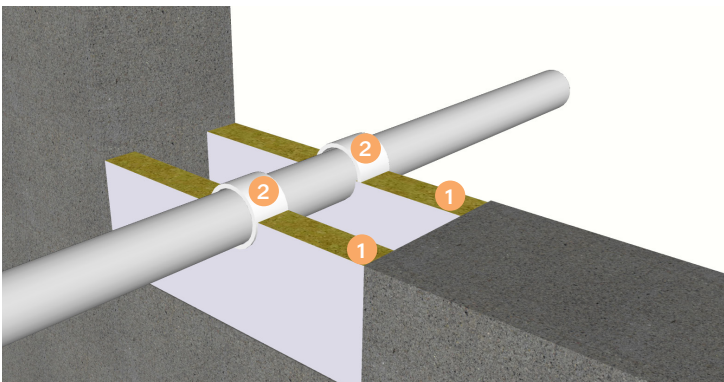
Alle gennemføringer skal tættes med FireFree® B722 Brandmastik.

Installation (Godstykkelse)	Maksimal åbning	Rørisolering	Klassifikation
Stålrør ≤Ø40 mm (1,5-14,2 mm)	∞ - 1200 mm	20 mm stenuld 80 kg/m <sup>3</sup>	EI 90 C/U (E 120)
Stålrør ≤Ø50 mm (1,7-14,2 mm)	∞ - 1200 mm	30 mm stenuld 80 kg/m <sup>3</sup>	EI 90 C/U (E 120)
Stålrør ≤Ø219 mm (1,7-14,2 mm)	∞ - 1200 mm	30 mm stenuld 80 kg/m <sup>3</sup>	EI 90 C/U (E 120)
Stålrør ≤Ø325 mm (6,35-14,2 mm)	∞ - 1200 mm	30 mm stenuld 80 kg/m <sup>3</sup>	EI 90 C/U (E 120)
Kobberrør ≤Ø54 mm (0,9-14,2 mm)	∞ - 1200 mm	20 mm stenuld 80 kg/m <sup>3</sup>	EI 90 C/U (E 120)
Alupexrør ≤Ø75 mm (7,5 mm)	∞ - 1200 mm	30 mm stenuld 80 kg/m <sup>3</sup>	EI 90 C/C (E 120)

Rørisoleringen føres med gennem konstruktionen og i hele rørets længde – (CS - Continuous Sustained). Alternativt kan rørisoleringen føres med gennem eller afbrydes ved konstruktionen, og minimum 1000 mm på hver side (LI - Local Interrupted)

## Plastrør og bundtede plastrør

Murværk og beton ≥150 mm



- 2 x FireFree® B745 Brandplader monteres til hver side så de coatede sider flugter med konstruktionen.

- FireFree® B780 Brandpakning monteres om rørene i begge brandplader.

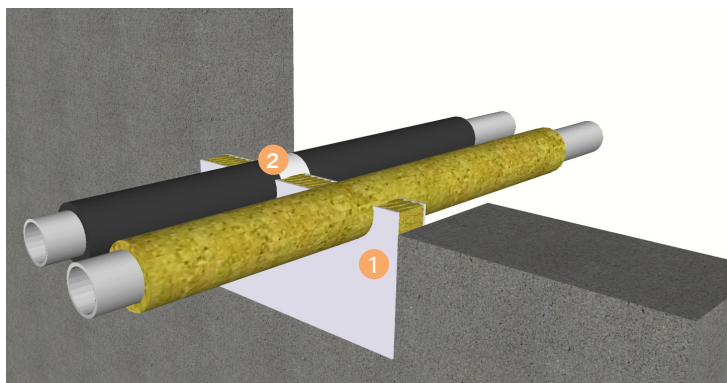
Alle gennemføringer skal tættes med FireFree® B722 Brandmastik.

Installation (Godstykkelse)	Maksimal åbning	Pakning fra rulle	Brandpakning	Klassifikation
PVC-U & PVC-C rør ≤Ø32 mm (1,0-2,4 mm)	∞ - 1200 mm	Ikke nødvendig	Ikke nødvendig	EI 240 U/C
PVC-U & PVC-C rør ≤Ø40 mm (1,9-3,0 mm)	∞ - 1200 mm	1 lag 50 mm	Ja	EI 240 U/C
PVC-U & PVC-C rør ≤Ø110 mm (2,7-6,6 mm)	∞ - 1200 mm	2 lag 50 mm	Ja	EI 240 U/C
PVC-U & PVC-C rør ≤Ø125 mm (4,7-7,4 mm)	∞ - 1200 mm	4 lag 50 mm	Ja	EI 240 U/C
PVC-U & PVC-C rør ≤Ø160 mm (4,0-9,5 mm)	∞ - 1200 mm	6 lag 50 mm	Ja	EI 240 U/C
PVC-U & PVC-C rør ≤Ø200 mm (4,9-11,9 mm)	∞ - 1200 mm	6 lag 75 mm	Ja	EI 180 C/C
PVC-U & PVC-C rør ≤Ø315 mm (7,7-12,1 mm)	∞ - 1200 mm	10 lag 75 mm	Ja	EI 120 C/C
PVC-U & PVC-C rør ≤Ø400 mm (9,8-15,3 mm)	∞ - 1200 mm	16 lag 75 mm	Ja	EI 120 C/C
PVC-U & PVC-C rør ≤Ø32 mm (1,0-2,4 mm) i bundter ≤Ø107 mm *)	∞ - 1200 mm	2 lag 50 mm	Ja	EI 240 C/U
PE, ABS & SAN+PVC rør ≤Ø40 mm (2,4-4,6 mm)	∞ - 1200 mm	1 lag 50 mm	Ja	EI 240 U/C
PE, ABS & SAN+PVC rør ≤Ø110 mm (3,4-10,0 mm)	∞ - 1200 mm	2 lag 50 mm	Ja	EI 240 U/C

(Skema fortsættes på næste side)

## Stålrør med rørisolering af cellegummi eller stenuld

Murværk og beton  $\geq 150$ mm



1 1 x FireFree® B745 Brandplade monteres vilkårligt i konstruktionens dybde.

2 FireFree® B780 Brandpakning monteres om rørisoleringen.

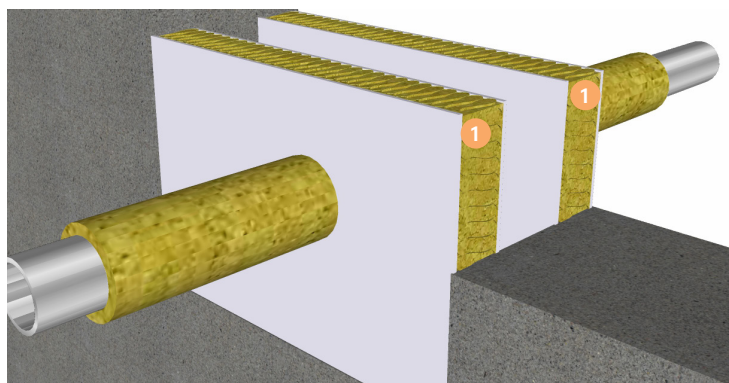
Alle samlinger skal tættes med FireFree® B722 Brandmastik.

Installation (Godstykkelse)	Maksimal åbning	Pakning fra rulle	Brandpakning	Rørisolering	Klassifikation
Stålrør $\leq \varnothing 165$ mm (4,5-14,2 mm)	$\infty$ - 1200 mm	1 lag 50 mm	Ja	9-25 mm cellegummi (B-s3,d0)	EI 45 U/C, C/U, C/C (E 120)
Stålrør $\varnothing 40$ - 219 mm (1,0-14,2 mm)	$\infty$ - 1200 mm	Ikke nødvendig	Ikke nødvendig	30 mm stenuld, 80 kg/m <sup>3</sup>	EI 60 U/C, C/U, C/C (E 240)
Stålrør $\varnothing 40$ - 219 mm (1,0-14,2 mm)	$\infty$ - 1200 mm	Ikke nødvendig	Ikke nødvendig	30-50 mm stenuld, 80 kg/m <sup>3</sup>	EI 60 U/C, C/U, C/C (E 180)
Stålrør $\varnothing 40$ - 325 mm (1,0-14,2 mm)	$\infty$ - 1200 mm	Ikke nødvendig	Ikke nødvendig	50 mm stenuld, 80 kg/m <sup>3</sup>	EI 60 U/C, C/U, C/C (E 180)

Rørisoleringen føres med gennem konstruktionen og i hele rørets længde – (CS - Continuous Sustained)



## Stålrør med rørisolering af stenuld

Murværk og beton  $\geq 150$  mm

- 1 2 x FireFree® B745 Brandplader monteres til hver side så de coatede sider flugter med konstruktionen.

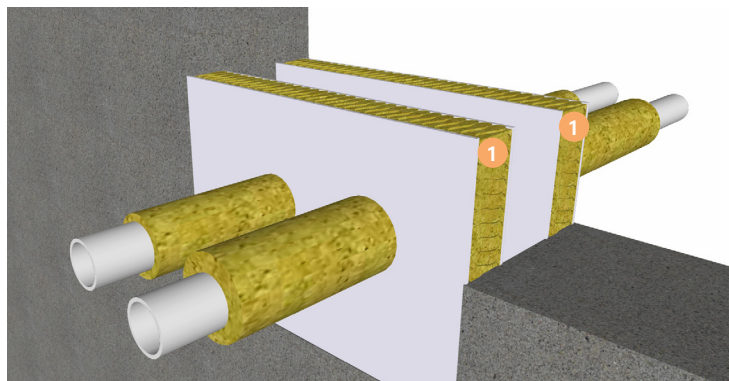
Alle gennemføringer skal tættes med FireFree® B722 Brandmastik.

Installation (Godstykkelse)	Maksimal åbning	Rørisolering	Klassifikation
Stålrør $\leq \varnothing 40$ mm (1,0-14,2 mm)	1200 - 1200 mm	20 mm stenuld, 80 kg/m <sup>3</sup>	EI 180 C/U (E 240)
Stålrør $\leq \varnothing 40$ mm (1,0-14,2 mm)	$\infty$ - 1200 mm	20 mm stenuld, 80 kg/m <sup>3</sup>	EI 180 C/U (E 240)
Stålrør $\leq \varnothing 50$ mm (1,2-14,2 mm)	$\infty$ - 1200 mm	30-80 mm stenuld, 80 kg/m <sup>3</sup>	EI 180 C/U (E 240)
Stålrør $\leq \varnothing 60$ mm (1,4-14,2 mm)	$\infty$ - 1200 mm	30-80 mm stenuld, 80 kg/m <sup>3</sup>	EI 180 C/U (E 240)
Stålrør $\leq \varnothing 75$ mm (1,6-14,2 mm)	$\infty$ - 1200 mm	30-80 mm stenuld, 80 kg/m <sup>3</sup>	EI 180 C/U (E 240)
Stålrør $\leq \varnothing 90$ mm (1,9-14,2 mm)	$\infty$ - 1200 mm	30-80 mm stenuld, 80 kg/m <sup>3</sup>	EI 180 C/U (E 240)
Stålrør $\leq \varnothing 100$ mm (2,1-14,2 mm)	$\infty$ - 1200 mm	30-80 mm stenuld, 80 kg/m <sup>3</sup>	EI 180 C/U (E 240)
Stålrør $\leq \varnothing 115$ mm (2,4-14,2 mm)	$\infty$ - 1200 mm	30-80 mm stenuld, 80 kg/m <sup>3</sup>	EI 180 C/U (E 240)
Stålrør $\leq \varnothing 140$ mm (2,9-14,2 mm)	$\infty$ - 1200 mm	30-80 mm stenuld, 80 kg/m <sup>3</sup>	EI 180 C/U (E 240)
Stålrør $\leq \varnothing 165$ mm (3,4-14,2 mm)	$\infty$ - 1200 mm	30-80 mm stenuld, 80 kg/m <sup>3</sup>	EI 180 C/U (E 240)
Stålrør $\leq \varnothing 180$ mm (3,6-14,2 mm)	$\infty$ - 1200 mm	30-80 mm stenuld, 80 kg/m <sup>3</sup>	EI 180 C/U (E 240)
Stålrør $\leq \varnothing 200$ mm (4,0-14,2 mm)	$\infty$ - 1200 mm	30-80 mm stenuld, 80 kg/m <sup>3</sup>	EI 180 C/U (E 240)
Stålrør $\leq \varnothing 219$ mm (4,3-14,2 mm)	$\infty$ - 1200 mm	30-80 mm stenuld, 80 kg/m <sup>3</sup>	EI 180 C/U (E 240)
Stålrør $\leq \varnothing 250$ mm (5,0-14,2 mm)	$\infty$ - 1200 mm	30-80 mm stenuld, 80 kg/m <sup>3</sup>	EI 180 C/U (E 240)
Stålrør $\leq \varnothing 300$ mm (5,9-14,2 mm)	$\infty$ - 1200 mm	30-80 mm stenuld, 80 kg/m <sup>3</sup>	EI 180 C/U (E 240)
Stålrør $\leq \varnothing 324$ mm (6,35-14,2 mm)	$\infty$ - 1200 mm	30-80 mm stenuld, 80 kg/m <sup>3</sup>	EI 180 C/U (E 240)

Rørisoleringen føres med gennem konstruktionen og i hele rørets længde – (CS - Continuous Sustained)

## Stål-, kobber- og alupexrør med rørisolering stenuld

Murværk og beton ≥150 mm



- 1 2 x FireFree® B745 Brandplader monteres til hver side så de coatede sider flugter med konstruktionen.

Alle gennemføringer skal tættes med FireFree®B722 Brandmastik.

Installation (Godstykkeelse)	Maksimal åbning	Rørisolering	Klassifikation
Stålrør ≤Ø40 mm (1,5-14,2 mm)	1200 x 1200 mm	20 mm stenuld, 80 kg/m <sup>3</sup>	EI 240 C/U
Stålrør ≤Ø40 mm (1,5-14,2 mm)	∞ - 1200 mm	20 mm stenuld, 80 kg/m <sup>3</sup>	EI 180 C/U (E 240)
Stålrør ≤Ø50 mm (1,7-14,2 mm)	∞ - 1200 mm	30 mm stenuld, 80 kg/m <sup>3</sup>	EI 90 C/U (E 240)
Stålrør ≤Ø60 mm (1,9-14,2 mm)	∞ - 1200 mm	30 mm stenuld, 80 kg/m <sup>3</sup>	EI 90 C/U (E 240)
Stålrør ≤Ø75 mm (2,2-14,2 mm)	∞ - 1200 mm	30 mm stenuld, 80 kg/m <sup>3</sup>	EI 90 C/U (E 240)
Stålrør ≤Ø90 mm (2,5-14,2 mm)	∞ - 1200 mm	30 mm stenuld, 80 kg/m <sup>3</sup>	EI 90 C/U (E 240)
Stålrør ≤Ø100 mm (2,7-14,2 mm)	∞ - 1200 mm	30 mm stenuld, 80 kg/m <sup>3</sup>	EI 90 C/U (E 240)
Stålrør ≤Ø115 mm (3,0-14,2 mm)	∞ - 1200 mm	30 mm stenuld, 80 kg/m <sup>3</sup>	EI 90 C/U (E 240)
Stålrør ≤Ø140 mm (3,5-14,2 mm)	∞ - 1200 mm	30 mm stenuld, 80 kg/m <sup>3</sup>	EI 90 C/U (E 240)
Stålrør ≤Ø165 mm (3,9-14,2 mm)	∞ - 1200 mm	30 mm stenuld, 80 kg/m <sup>3</sup>	EI 90 C/U (E 240)
Stålrør ≤Ø180 mm (4,2-14,2 mm)	∞ - 1200 mm	30 mm stenuld, 80 kg/m <sup>3</sup>	EI 90 C/U (E 240)
Stålrør ≤Ø200 mm (4,6-14,2 mm)	∞ - 1200 mm	30 mm stenuld, 80 kg/m <sup>3</sup>	EI 90 C/U (E 240)
Stålrør ≤Ø219 mm (5,0-14,2 mm)	∞ - 1200 mm	30 mm stenuld, 80 kg/m <sup>3</sup>	EI 90 C/U (E 240)
Kobberrør ≤Ø54 mm (0,9-14,2 mm)	∞ - 1200 mm	20 mm stenuld, 80 kg/m <sup>3</sup>	EI 120 C/U (E 240)
Alupexrør ≤Ø16 mm (2,25 mm)	1200 x 1200 mm	20 mm stenuld, 80 kg/m <sup>3</sup>	EI 240 U/C
Alupexrør ≤Ø16 mm (2,25 mm)	∞ - 1200 mm	20 mm stenuld, 80 kg/m <sup>3</sup>	EI 180 U/C (E240)

Rørisoleringen kan føres med gennem eller afbrydes ved konstruktionen, og i hele rørets længde - (CI – Continued Interrupted). Alternativt kan rørisoleringen føres med gennem eller afbrydes ved konstruktionen, og minimum 1000 mm på hver side (LI - Local Interrupted)

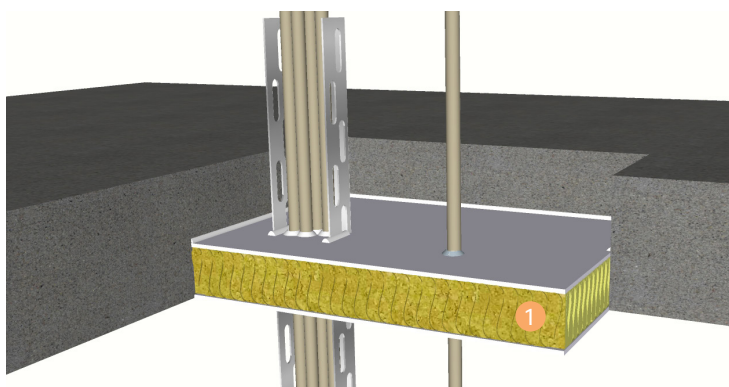


Installation (Godstykkelse)	Maksimal åbning	Pakning fra rulle	Brandpakning	Klassifikation
PE, ABS & SAN+PVC rør ≤Ø125 mm (3,9-7,4 mm)	∞ - 1200 mm	4 lag 50 mm	Ja	EI 240 U/C
PE, ABS & SAN+PVC rør ≤Ø160 mm (4,9-9,5 mm)	∞ - 1200 mm	6 lag 50 mm	Ja	EI 240 U/C
PE, ABS & SAN+PVC rør ≤Ø200 mm (4,9-18,2 mm)	∞ - 1200 mm	6 lag 75 mm	Ja	EI 180 C/C
PE, ABS & SAN+PVC rør ≤Ø315 mm (28,6 mm)	∞ - 1200 mm	10 lag 75 mm	Ja	EI 120 U/C (E 180)
PE, ABS & SAN+PVC rør ≤Ø400 mm (36,3 mm)	∞ - 1200 mm	16 lag 75 mm	Ja	EI 120 C/C
PE, ABS & SAN+PVC rør ≤Ø32 mm (2,0-4,4 mm) i bundter ≤Ø107 mm *)	∞ - 1200 mm	2 lag 50 mm	Ja	EI 240 C/U
PP rør ≤Ø40 mm (1,8-5,5 mm)	∞ - 1200 mm	1 lag 50 mm	Ja	EI 240 U/C
PP rør ≤Ø110 mm (2,7-10,0 mm)	∞ - 1200 mm	2 lag 50 mm	Ja	EI 240 C/C
PP rør ≤Ø125 mm (3,1-11,4 mm)	∞ - 1200 mm	4 lag 50 mm	Ja	EI 240 C/C
PP rør ≤Ø160 mm (4,9-14,6 mm)	∞ - 1200 mm	6 lag 50 mm	Ja	EI 240 C/C
PP rør ≤Ø200 mm (4,9-18,2 mm)	∞ - 1200 mm	6 lag 75 mm	Ja	EI 180 C/C
PP rør ≤Ø32 mm (1,8-4,4 mm) i bundter ≤Ø107 mm *)	∞ - 1200 mm	10 lag 75 mm	Ja	EI 240 C/U

Bundterne kan bestå af både PVC, PP og PE rør sammen.

## Kabler

Etagedæk ≥150 mm



- 1 1 x FireFree® B745 Brandplade monteres vilkårligt i konstruktionens dybde.

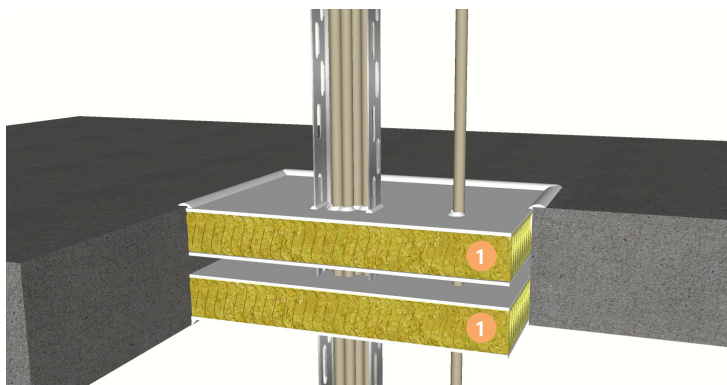
Alle samlinger skal tættes med FireFree® B722 Brandmastik.

Installation	Maksimal åbning	Klassifikation
Brandplader uden installationer	1200 x 600 mm	EI 120 (E 240)
Brandplader uden installationer	2400 x 1200 mm	EI 90 (E 120)
Kabler ≤Ø21 mm enkelt	2400 x 1200 mm	EI 30 (E 120)
Kabler ≤Ø21 mm enkelt	1200 x 600 mm	EI 30 (E 240)
Kabler ≤Ø21 mm enkelt eller bundtede*)	2400 x 1200 mm	EI 45 (E 90)
Kabler ≤Ø80 mm enkelt eller bundtede*)	2400 x 1200 mm	EI 30 (E 90)
Kabler ≤Ø21 mm enkelt eller bundtede op til ≤Ø100 mm	2400 x 1200 mm	EI 45
Kabelbakker & -stiger	2400 x 1200 mm	EI 45
Stålwirer ≤Ø17 mm, uisolerede	2400 x 1200 mm	EI 30 (E 45)
Stålwirer ≤Ø24 mm, uisolerede	2400 x 1200 mm	EI 20 (E 45)
Føringsrør af plast ≤Ø16 mm	2400 x 1200 mm	EI 45 C/U/C/C
Føringsrør af stål eller kobber ≤Ø16 mm	2400 x 1200 mm	EI 15 C/U (E 45)

\*) Med eller uden perforerede eller ikke perforerede kabelbakker

## Kabler

Etagedæk ≥150 mm



- 1 2 x FireFree® B745 Brandplader monteres flugtende med konstruktionens over- og underside.

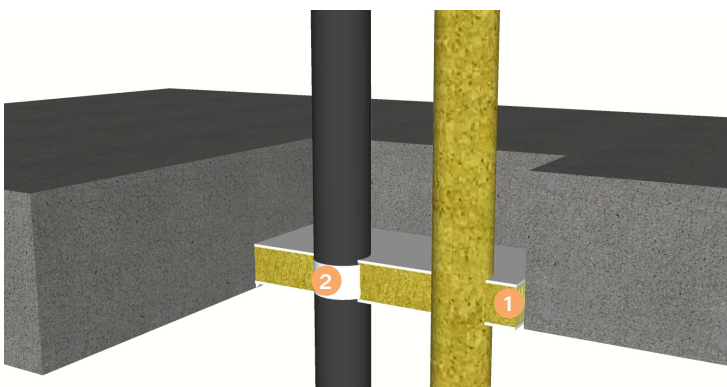
Alle gennemføringer skal tættes med FireFree®B722 Brandmastik.

Installation	Maksimal åbning	Klassifikation
Brandplader uden installationer	1200 x 600 mm	EI 180
Brandplader uden installationer	2400 x 1200 mm	EI 120 (E 180)
Kabler ≤Ø21 mm enkelt eller bundtede*)	2400 x 1200 mm	EI 120
Kabler ≤Ø80 mm enkelt eller bundtede*)	2400 x 1200 mm	EI 60 (E 120)
Kabler ≤Ø21 mm enkelt eller bundtede op til ≤Ø100 mm	2400 x 1200 mm	EI 120
Kabelbakker & -stiger	2400 x 1200 mm	EI 60 (E 120)
Stålwirer ≤Ø24 mm, uisolerede	2400 x 1200 mm	EI 45 (E 180)
Føringsrør af plast ≤Ø16 mm	2400 x 1200 mm	EI 90 C/U, C/C (E 120)

\*) Med eller uden perforerede eller ikke perforerede kabelbakker

## Stålrør med rørisolering af cellegummi eller stenuld

Etagedæk ≥150 mm



- 1 1 x FireFree® B745 Brandplade monteres vilkårligt i konstruktionens dybde.
- 2 FireFree® B780 Brandpakning monteres om rørisoleringen.

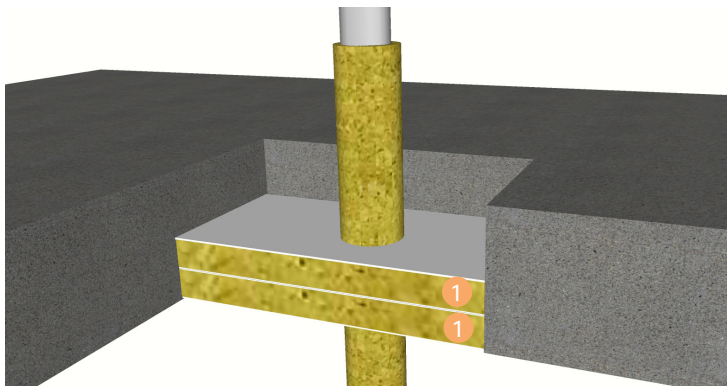
Alle gennemføringer skal tættes med FireFree®B722 Brandmastik.

Installation (Godstykkelser)	Maksimal åbning	Brandpakning fra rulle	Brandpakning	Rørisolering	Klassifikation
Stålrør ≤Ø165 mm (4,5-14,2 mm)	2400 x 1200 mm	2 lag 50 mm	Ja	13 mm cellegummi (B-s3,d0)	EI 45 C/U (E 90)
Stålrør ≤Ø165 mm (4,5-14,2 mm)	2400 x 1200 mm	2 lag 50 mm	Ja	19 mm cellegummi (B-s3,d0)	EI 90 C/U
Stålrør ≤Ø165 mm (4,5-14,2 mm)	2400 x 1200 mm	Nej	Nej	25-40 mm stenuld 80kg/m <sup>3</sup>	EI 60 C/U (E 90)

Rørisoleringen føres med gennem konstruktionen og i hele rørets længde – (CS - Continuous Sustained)

## Stålrør med rørisolering af stenuld

Etagedæk ≥150 mm



- 1 2 x FireFree® B745 Brandplader monteres sammen, vilkårligt i konstruktionens dybde.

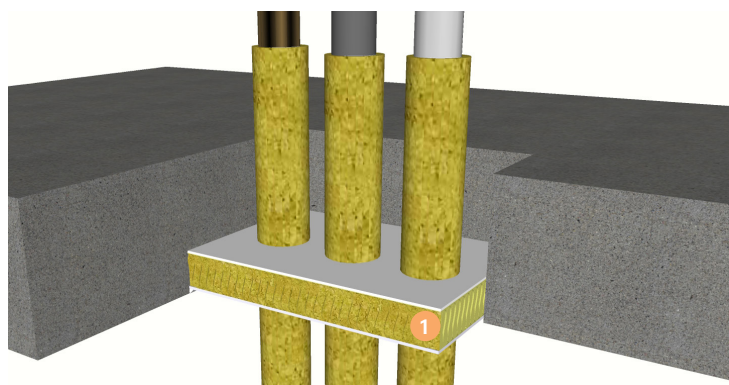
Alle samlinger skal tættes med FireFree® B722 Brandmastik.

Installation (Godstykkelse)	Maksimal åbning	Rørisolering	Klassifikation
Stålrør ≤Ø40 mm (1,5-14,2 mm)	1200 x 600 mm	20 mm stenuld, 80 kg/m <sup>3</sup>	EI 180 C/U
Stålrør ≤Ø40 mm (1,5-14,2 mm)	280 x 280 mm	20 mm stenuld, 80 kg/m <sup>3</sup>	EI 240 C/U
Stålrør ≤Ø40 mm (1,5-14,2 mm)	2400 x 1200 mm	20 mm stenuld, 80 kg/m <sup>3</sup>	EI 120 C/U (E 180)
Stålrør ≤Ø40 mm (1,5-14,2 mm)	2400 x 1200 mm	30 mm stenuld, 80 kg/m <sup>3</sup>	EI 60 C/U (E 180)
Stålrør ≤Ø50 mm (1,7-14,2 mm)	2400 x 1200 mm	30 mm stenuld, 80 kg/m <sup>3</sup>	EI 60 C/U (E 180)
Stålrør ≤Ø60 mm (1,9-14,2 mm)	2400 x 1200 mm	30 mm stenuld, 80 kg/m <sup>3</sup>	EI 60 C/U (E 180)
Stålrør ≤Ø75 mm (2,2-14,2 mm)	2400 x 1200 mm	30 mm stenuld, 80 kg/m <sup>3</sup>	EI 60 C/U (E 180)
Stålrør ≤Ø90 mm (2,5-14,2 mm)	2400 x 1200 mm	30 mm stenuld, 80 kg/m <sup>3</sup>	EI 60 C/U (E 180)
Stålrør ≤Ø100 mm (2,7-14,2 mm)	2400 x 1200 mm	30 mm stenuld, 80 kg/m <sup>3</sup>	EI 60 C/U (E 180)
Stålrør ≤Ø115 mm (3,0-14,2 mm)	2400 x 1200 mm	30 mm stenuld, 80 kg/m <sup>3</sup>	EI 60 C/U (E 180)
Stålrør ≤Ø140 mm (3,5-14,2 mm)	2400 x 1200 mm	30 mm stenuld, 80 kg/m <sup>3</sup>	EI 60 C/U (E 180)
Stålrør ≤Ø165 mm (3,9-14,2 mm)	2400 x 1200 mm	30 mm stenuld, 80 kg/m <sup>3</sup>	EI 60 C/U (E 180)
Stålrør ≤Ø180 mm (4,2-14,2 mm)	2400 x 1200 mm	30 mm stenuld, 80 kg/m <sup>3</sup>	EI 60 C/U (E 180)
Stålrør ≤Ø200 mm (4,6-14,2 mm)	2400 x 1200 mm	30 mm stenuld, 80 kg/m <sup>3</sup>	EI 60 C/U (E 180)
Stålrør ≤Ø219 mm (5,0-14,2 mm)	2400 x 1200 mm	30 mm stenuld, 80 kg/m <sup>3</sup>	EI 60 C/U (E 180)

Rørisoleringen kan føres med gennem eller afbrydes ved konstruktionen, og minimum 1000 mm på hver side (LI - Local Interrupted). Alternativt: Rørisoleringen kan føres med gennem eller afbrydes ved konstruktionen, men i hele rørets længde på hver side (CI - Continued Interrupted)

## Stål-, kobber- og alupexrør med rørisolering af stenuld

Etagedæk ≥150 mm



- 1 x FireFree® B745 Brandplade monteres vilkårligt i konstruktionens dybde

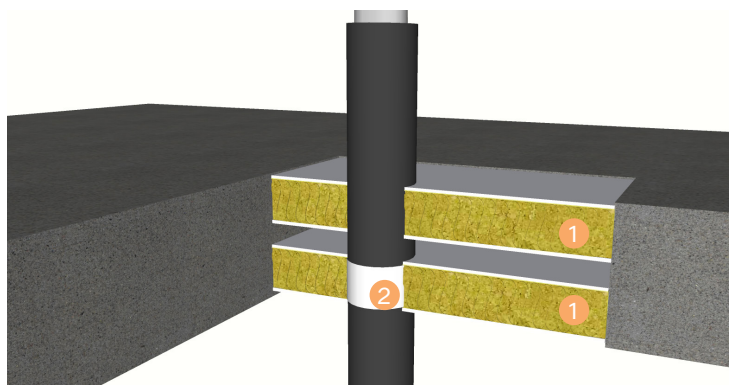
Alle gennemføringer skal tættes med FireFree®B722 Brandmastik.

Installation (Godstykkeelse)	Maksimal åbning	Rørisolering	Klassifikation
Stålrør ≤Ø40 mm (1,5-14,2 mm)	1200 x 600 mm	20 mm stenuld 80 kg/m <sup>3</sup>	EI 60 C/U (E 240)
Stålrør ≤Ø40 mm (1,5-14,2 mm)	1200 x 600 mm	30 mm stenuld 80 kg/m <sup>3</sup>	EI 90 C/U (E 240)
Stålrør ≤Ø219 mm (1,7-14,2 mm)	1200 x 600 mm	30 mm stenuld 80 kg/m <sup>3</sup>	EI 90 C/U (E 240)
Stålrør ≤Ø40 mm (1,5-14,2 mm)	2400 x 1200 mm	20 mm stenuld 80 kg/m <sup>3</sup>	EI 60 C/U (E 120)
Stålrør ≤Ø40 mm (1,5-14,2 mm)	2400 x 1200 mm	30 mm stenuld 80 kg/m <sup>3</sup>	EI 90 C/U (E 120)
Stålrør ≤Ø219 mm (1,7-14,2 mm)	2400 x 1200 mm	30 mm stenuld 80 kg/m <sup>3</sup>	EI 90 C/U (E 120)
Stålrør ≤Ø114 mm (11,0-14,2 mm)	1200 x 600 mm	Ingen	EI 20 C/C (E 240)
Stålrør ≤Ø114 mm (11,0-14,2 mm)	2400 x 1200 mm	Ingen	EI 20 C/C (E 120)
Kobberrør ≤Ø12 mm (0,9-14,2 mm)	1200 x 600 mm	20 mm stenuld 80 kg/m <sup>3</sup>	EI 45 C/U (E 240)
Kobberrør ≤Ø12 mm (0,9-14,2 mm)	2400 x 1200 mm	20 mm stenuld 80 kg/m <sup>3</sup>	(E 240)
Kobberrør ≤Ø54 mm (0,9-14,2 mm)	1200 x 600 mm	20 mm stenuld 80 kg/m <sup>3</sup>	(E 120)
Alupexrør ≤Ø16 mm (2,25 mm)	75 x 75 mm	20 mm stenuld 80 kg/m <sup>3</sup> *)	EI 180 C/C (E 240)
Alupexrør Ø16-Ø75 mm (2,25-4,7 mm)	1200 x 600 mm	20 mm stenuld 80 kg/m <sup>3</sup> *)	EI 90 C/C (E240)
Alupexrør Ø16-Ø75 mm (2,25-4,7 mm)	2400 x 1200 mm	20 mm stenuld 80 kg/m <sup>3</sup> *)	EI 90 C/C (E 120)

Rørisoleringen kan føres med gennem eller afbrydes ved konstruktionen, og minimum 500 mm på hver side (LI - Local Interrupted). Alternativt: Rørisoleringen kan føres med gennem eller afbrydes ved konstruktionen, men i hele rørets længde på hver side (CI - Continued Interrupted)

## Stålrør med rørisolering af cellegummi

Etagedæk ≥150 mm



- 2 x FireFree® B745 Brandplader monteres flugtende med konstruktionens over- og underside.
- FireFree® B780 Brandpakning monteres i den nederste brandplade om rørisoleringen.

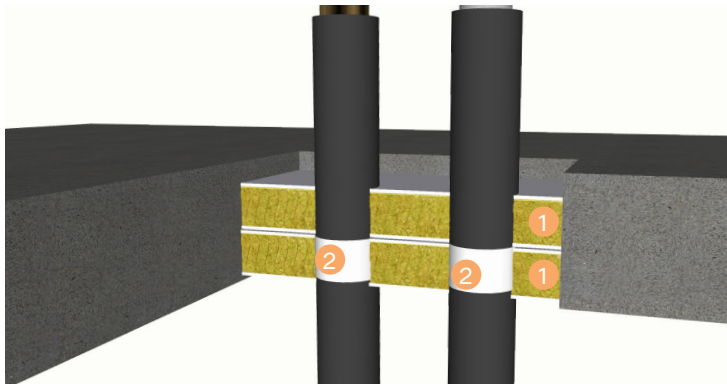
Alle samlinger skal tættes med FireFree® B722 Brandmastik.

Installation (Godstykkeelse)	Maksimal åbning	Brandpakning fra rulle	Rørisolering	Klassifikation
Stålrør ≤Ø40 (1,0-14,2 mm)	2400 x 1200 mm	1 lag 50 mm	13 mm cellegummi (B-s3,d0)	EI 120 C/U (E 180)

Rørisoleringen føres med igennem konstruktionen og i hele rørets længde – (CS - Continuous Sustained)

## Kobber- og alupexrør med rørisolering af cellegummi

Etagedæk ≥150 mm



1 2 x FireFree® B745 Brandplader monteres sammen, vilkårligt i konstruktionens dybde.

2 FireFree® B780 Brandpakning monteres i den nederste brandplade om rørisoleringen.

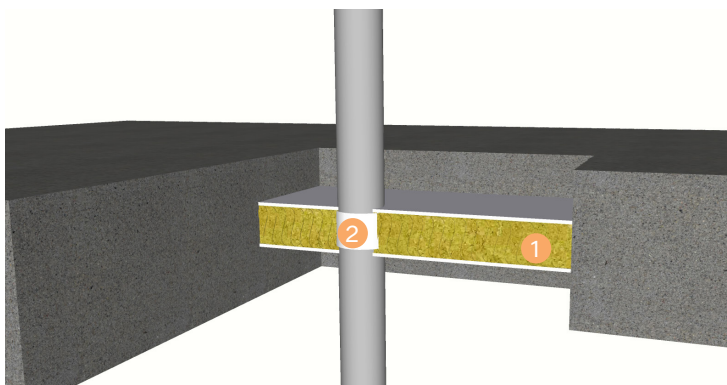
Alle samlinger skal tættes med FireFree® B722 Brandmastik.

Installation (Godstykkelse)	Maksimal åbning	Brandåpakning fra rulle	Brandpakning	Rørisolering	Klassifikation
Kobberrør Ø12-54 mm (1,0-1,2 mm)	2400 x 1200 mm	2 lag 50 mm	Ja	9-13 mm cellegummi (B-s3,d0)	EI 60 C/C (E 240)
Kobberrør Ø12-54 mm (1,0-1,2 mm)	2400 x 1200 mm	2 lag 50 mm	Ja	13-25 mm cellegummi (B-s3,d0)	EI 45 C/C (E 180)
Alupexrør Ø16-Ø75 mm (2,25-4,7 mm)	2400 x 1200 mm	2 lag 50 mm	Ja	9 mm cellegummi (B-s3,d0)	EI 120 C/C
Alupexrør Ø16-Ø75 mm (2,25-4,7 mm)	2400 x 1200 mm	2 lag 50 mm	Ja	13-25 mm cellegummi (B-s3,d0)	EI 45 C/C (E 60)

Rørisoleringen føres med igennem konstruktionen og i hele rørets længde – (CS - Continuous Sustained)

## Plastrør

Etagedæk ≥150 mm



1 FireFree® B745 Brandplade monteres midt i konstruktionen.

2 FireFree® B780 Brandpakning monteres om røret.

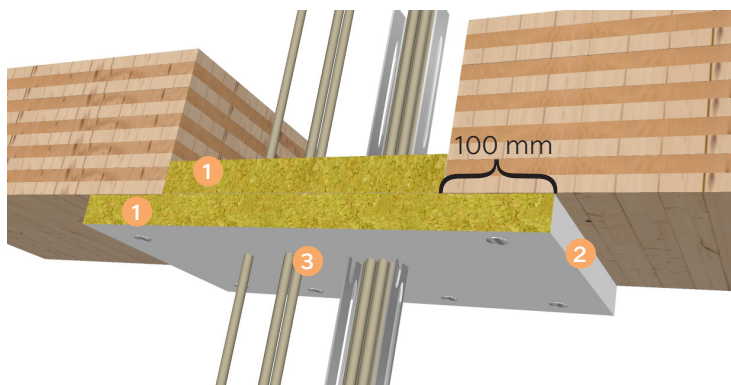
Alle samlinger skal tættes med FireFree® B722 Brandmastik.

Installation (Godstykkelse)	Maksimal åbning	Brandpakning fra rulle	Klassifikation
PVC-U rør ≤Ø110 mm (3,4 mm)	2400 x 1200 mm	2 lag 50 mm	EI 90 U/C, C/C



## Kabler

Massiv trædæk eller CLT element,  $\geq 150$  mm tykkelse



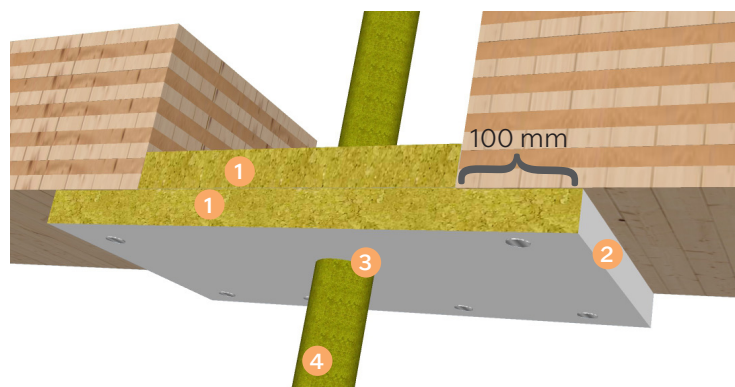
- 1 2 x FireFree® B744 Brandplader monteres med den coatede side nedad, så den øverste plade monteres i konstruktionen og den nederste plade uden på konstruktionen med min. 100 mm overlap hele vejen rundt om gennemføringen. Nederste plade monteres med spunskruer 5,0 x 100 mm med  $\varnothing 30$  mm skiver.
- 2 Brandpladernes eksponerede stenuldskanter coates med FireFree® Coating eller med FireFree® B722 Brandmastik.
- 3 Alle samlinger skal tættes med FireFree® B722 Brandmastik.

Installation	Maksimal åbning	Klassifikation
Kabler $\leq \varnothing 21$ mm enkelt eller bundtede*	1200 x 600 mm	EI 45 (E 90)
Kabler $\leq \varnothing 50$ mm enkelt eller bundtede*	1200 x 600 mm	EI 60 (E 90)
Kabler $\leq \varnothing 80$ mm enkelt eller bundtede*	1200 x 600 mm	EI 60 (E 90)
Kabler $\leq \varnothing 21$ mm enkelt eller bundtede op til $\leq \varnothing 100$ mm	1200 x 600 mm	EI 60 (E 90)
Kabelbakker og kabelstiger	1200 x 600 mm	EI 60 (E 90)
Stålwirer $\leq \varnothing 24$ mm, uisolerede	1200 x 600 mm	EI 30 (E 90)
PEX rør 'Pipe-in-pipe' $\leq \varnothing 25$ mm (1,0 mm)	1200 x 600 mm	EI 90 C/C

\* Med eller uden perforerede eller ikke perforerede kabelbakker

## Stålrør med rørisolering af glas- eller stenuld

Massiv trædæk eller CLT element,  $\geq 150$  mm tykkelse



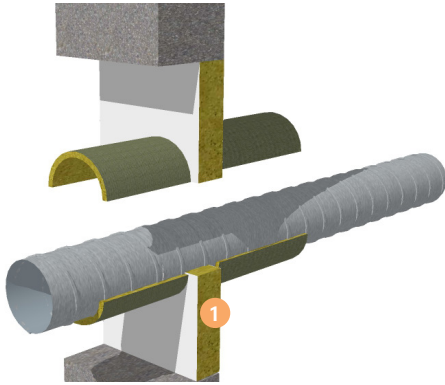
- 1 2 x FireFree® B744 Brandplader monteres med den coatede side nedad, sådan at den øverste plade monteres i konstruktionen og den nederste plade monteres uden på konstruktionen med minimum 100 mm overlap hele vejen rundt om gennemføringen. Nederste plade monteres med 5,0 x 100 mm spunskruer med  $\varnothing 30$  mm skive.
- 2 Brandpladernes eksponerede stenuldskanter coates med FireFree® Coating eller med FireFree® B722 Brandmastik
- 3 Alle samlinger skal tættes med FireFree® B722 Brandmastik.
- 4 Rørisoleringen føres ikke med gennem konstruktionen, men 500 mm på hver side (LI- Local Interrupted). Alternativt: Rørisoleringen føres ikke med gennem konstruktionen, men i hele rørets længde (CI- Continued Interrupted).

Installation	Maksimal åbning	Rørisolering	Klassifikation
Stålrør $\leq \varnothing 60$ mm (1,5-14,2 mm)	1200 x 600 mm	20 mm glas- eller stenuld 75 kg/m <sup>3</sup>	EI 60 C/U (E 90 C/U)
Stålrør $\leq \varnothing 273$ mm (6,35-14,2 mm)	1200 x 600 mm	25 mm glas- eller stenuld 75 kg/m <sup>3</sup>	EI 60 C/U (E 90 C/U)
Kobberrør $\leq \varnothing 15$ mm (0,7-7,5 mm)	1200 x 600 mm	20 mm glas- eller stenuld 75 kg/m <sup>3</sup>	EI 90 C/C
Kobberrør $\leq \varnothing 54$ mm (1,2-14,2 mm)	1200 x 600 mm	20 mm glas- eller stenuld 75 kg/m <sup>3</sup>	EI 90 C/C
Alupexrør $\leq \varnothing 16$ mm (2,25 mm)	1200 x 600 mm	20 mm glas- eller stenuld 75 kg/m <sup>3</sup>	EI 60 C/C (E 90 C/C)
Alupexrør $\leq \varnothing 75$ mm (4,6 mm)	1200 x 600 mm	25 mm glas- eller stenuld 75 kg/m <sup>3</sup>	EI 60 C/C (E 90 C/C)

Løsningerne vedrørende ventilationskanaler er dokumenteret efter EN 1366-3.

## Ventilationskanal

Murværk og beton  $\geq 150$  mm



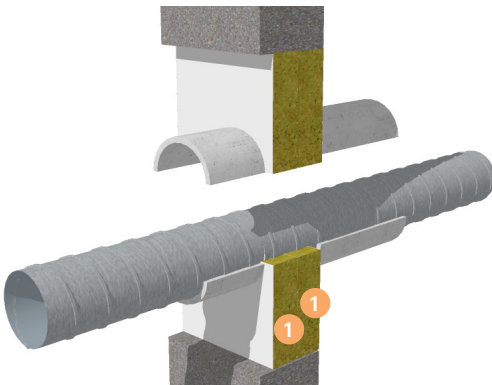
- 1 x FireFree® B745 Brandplade monteres vilkårligt i konstruktionens dybde

Alle gennemføringer skal tættes med FireFree® B722 Brandmastik.

Installation	Maksimal åbning (BxH)	Rørisolering	Klassifikation
Ventilationskanal $\leq \varnothing 1100$ mm eller $\leq 1000 \times 1000$ mm	2400 x 1200 mm	30 mm stenuuld $\geq 100$ kg/m <sup>3</sup> minimum 1000 mm på begge sider	EI 60

## Ventilationskanal

Murværk og beton  $\geq 100$  mm



- 2 x FireFree® B744 Brandplade monteres "ryg mod ryg" i konstruktionen. De coatede sider placeres udvendig.

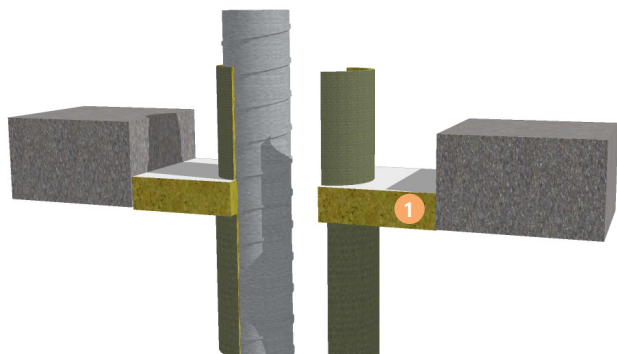
Alle gennemføringer skal tættes med FireFree® B722 Brandmastik.

Installation	Maksimal åbning (BxH)	Rørisolering	Klassifikation
Ventilationskanal $\leq \varnothing 560$ mm eller $\leq 500 \times 500$ mm	1100 x 1100 mm	50 mm keramisk uld $\geq 128$ kg/m <sup>3</sup> minimum 1200 mm på begge sider	EI 120

Løsningerne vedrørende ventilationskanaler er dokumenteret efter EN 1366-3.

## Ventilationskanal

Etagedæk  $\geq 150$  mm



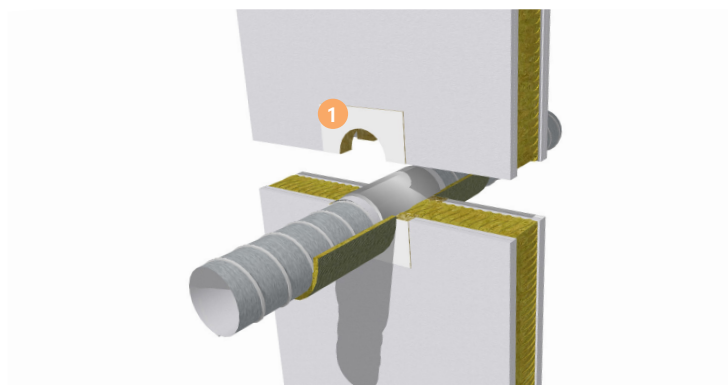
1 1 x FireFree® B745 Brandplade monteres nederst i gennemføringen.

Alle gennemføringer skal tættes med FireFree®B722 Brandmastik.

Installation	Maksimal åbning (BxH)	Rørisolering	Klassifikation
Ventilationskanal $\leq \varnothing 1100$ mm eller $\leq 1000 \times 1000$ mm	2400 x 1200 mm	30 mm stenuld $\geq 100$ kg/m <sup>3</sup> minimum 1000 mm på begge sider	EI 60

## Ventilationskanal

Gips, murværk og beton  $\geq 100$  mm

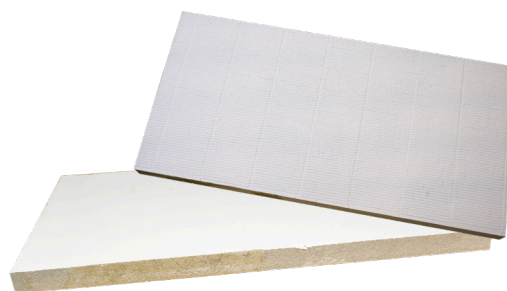


1 2 x FireFree® B744 Brandplade monteres "ryg mod ryg" i konstruktionen. Den coatede side placeres udvendig på begge sider af installationen

Alle gennemføringer skal tættes med FireFree®B722 Brandmastik.

Installation	Maksimal åbning (BxH)	Rørisolering	Klassifikation
Ventilationskanal $\leq \varnothing 560$ mm eller $\leq 500 \times 500$ mm	2400 x 1200 mm	30 mm stenuld $\geq 80$ kg/m <sup>3</sup> minimum 1000 mm på begge sider	EI 60

Varenr.	EAN	Varenavn	Salgsenhed	Pr. emb.
10101	5705673002836	FireFree B744 Brandplade, Hvid 1 sidet 1200x600x50 mm rillet	pl.	80 pl.
10102	5705673002911	FireFree B744 Brandplade, Hvid 1 sidet 1200x600x50 mm glat	pl.	80 pl.
10111	5705673002058	FireFree B745 Brandplade, Hvid 2 sidet 1200x600x60 mm rillet	pl.	72 pl.
10115	5705673000023	FireFree B745 Brandplade, Hvid 2 sidet 1200x600x60 mm glat	pl.	72 pl.
10106	5705673002829	FireFree B744 Brandkuffert, Hvid 1 sidet 400x600x50 mm rillet	sæt.	-
10117	5705673001945	FireFree B745 Brandkuffert, Hvid 2 sidet 400x600x60 mm rillet	sæt.	-
10001	5705673722123	FireFree B722 Brandmastik, Hvid 310 ml	patr.	12 patr.
10002	5705673722017	FireFree B722 Brandmastik, Hvid 600 ml	ps.	12 ps.
10003	5705673003048	FireFree B722 Brandmastik, Hvid 600 ml	krt12ps.	-
10201	5705673001402	FireFree B780 Brandpakning <math>\varnothing</math>55 mm	stk.	25 stk.
10205	5705673001426	FireFree B780 Brandpakning <math>\varnothing</math>75 mm	stk.	25 stk.
10207	5705673001433	FireFree B780 Brandpakning <math>\varnothing</math>82 mm	stk.	25 stk.
10209	5705673001440	FireFree B780 Brandpakning <math>\varnothing</math>110 mm	stk.	25 stk.
10211	5705673001457	FireFree B780 Brandpakning <math>\varnothing</math>125 mm	stk.	20 stk.
10213	5705673001464	FireFree B780 Brandpakning <math>\varnothing</math>160 mm	stk.	12 stk.
10215	5705673002089	FireFree B780 Brandpakning <math>\varnothing</math>200 mm	stk.	1 stk.
10217	5705673002096	FireFree B780 Brandpakning <math>\varnothing</math>250 mm	stk.	1 stk.
10219	5705673002102	FireFree B780 Brandpakning <math>\varnothing</math>315 mm	stk.	1 stk.
10225	5705673002119	FireFree B780 Brandpakning 50 mm - 25 lbm	rl	-
10227	5705673002126	FireFree B780 Brandpakning 75 mm - 25 lbm	rl	-
10351	5705673103519	FireFree B790 Brandbøsning $\varnothing$ 32/30 mm (SKAFFEVARE)	stk.	24 stk.
10353	5705673103533	FireFree B790 Brandbøsning $\varnothing$ 32/50 mm (SKAFFEVARE)	stk.	24 stk.
10355	5705673103557	FireFree B790 Brandbøsning $\varnothing$ 40/30 mm (SKAFFEVARE)	stk.	24 stk.
10357	5705673103571	FireFree B790 Brandbøsning $\varnothing$ 40/50 mm (SKAFFEVARE)	stk.	24 stk.
10359	5705673103595	FireFree B790 Brandbøsning $\varnothing$ 55/30 mm (SKAFFEVARE)	stk.	24 stk.
10301	5705673000771	FireFree B790 Brandbøsning $\varnothing$ 55/50 mm	stk.	24 stk.
10363	5705673103632	FireFree B790 Brandbøsning $\varnothing$ 63/30 mm (skaffevare)	stk.	24 stk.
10365	5705673103656	FireFree B790 Brandbøsning $\varnothing$ 63/50 mm (SKAFFEVARE)	stk.	24 stk.
10367	5705673103670	FireFree B790 Brandbøsning $\varnothing$ 75/30 mm (SKAFFEVARE)	stk.	24 stk.
10369	5705673103694	FireFree B790 Brandbøsning $\varnothing$ 75/50 mm (SKAFFEVARE)	stk.	24 stk.
10371	5705673103717	FireFree B790 Brandbøsning $\varnothing$ 82/30 mm	stk.	24 stk.
10303	5705673000788	FireFree B790 Brandbøsning $\varnothing$ 82/50 mm	stk.	24 stk.
10375	5705673103755	FireFree B790 Brandbøsning $\varnothing$ 90/30 mm (SKAFFEVARE)	stk.	24 stk.
10377	5705673103779	FireFree B790 Brandbøsning $\varnothing$ 90/50 mm (SKAFFEVARE)	stk.	24 stk.
10305	5705673000795	FireFree B790 Brandbøsning $\varnothing$ 110/50 mm	stk.	24 stk.
10307	5705673002300	FireFree B790 Brandbøsning $\varnothing$ 125/60 mm	stk.	20 stk.
10385	5705673103854	FireFree B790 Brandbøsning $\varnothing$ 140/60 mm (SKAFFEVARE)	stk.	12 stk.
10309	5705673000801	FireFree B790 Brandbøsning $\varnothing$ 160/60 mm	stk.	12 stk.
10379	5705673103793	FireFree B790 Brandbøsning $\varnothing$ 110/30 mm	stk.	24 stk.
10311	5705673000818	FireFree B790 Brandbøsning $\varnothing$ 200/75 mm	stk.	6 stk.
10313	5705673002317	FireFree B790 Brandbøsning $\varnothing$ 250/75 mm	stk.	6 stk.
10315	5705673002324	FireFree B790 Brandbøsning $\varnothing$ 315/75 mm	stk.	4 stk.
10395	5705673103953	FireFree B790 Brandbøsning $\varnothing$ 400/100 mm	stk.	1 stk
99007	5705673002607	CE-Etiket B744-B745-B725-B722, 10stk	stk.	-
99008	5705673002867	CE-Etiket B744-B745-B725-B722, 100stk	rl.	-
99009	5705673002614	CE-Etiket B744-B745-B725-B722, Kunde	ark	-











**SCANDI  
SUPPLY**

[www.scandisupply.dk](http://www.scandisupply.dk)