

Installationsvejledning

FireFree® EasyFix



Scandi Supply a/s
Energivej 2
5492 Vissenbjerg
Tlf.: +45 7624 4800
mail@scandisupply.dk



Generel produktinformation

FireFree® EasyFix er en let anvendelig silikonebaseret tætningsmasse, leveret i æske med afskårne strimler klar til brug. FireFree® EasyFix monteres og tilpasses let med fingrene, og kræver ingen værktøjer. Massen kan genanvendes, da den ikke hærdner op.

FireFree® EasyFix bruges til tætning af installationsgennemføringer med små fuger, hvor en synlig brandlukning kan accepteres. Materialet kan anvendes hvor der er mindst 30 mm mellem de enkelte gennemføringer.

FireFree® EasyFix monteres/formes i en trekantsfuge omkring installationerne således, at hullet er lukket helt og brandmodstandsevnen genetableret. Herved hindres spredning af røg og flammer i tilfælde af brand.

- Overflademonteret løsning
- Hurtig og let montering
- Både til dæk og væg
- Brandstoppende
- Lydisolerende
- Op til EI120

Varenr.	EAN	Varenavn	Salgsenhed	Pr. emb.
10650	5705673106503	FireFree EasyFix Ø15 mm 5x20 cm	Pk 5 stk.	-
10652	5705673106527	FireFree EasyFix Ø15 mm 5x20 cm, 1 ks 20 stk	1 ks à 20stk	-
99016	5705673002881	CE-Etiket Plug-2K-EasyFix-Trækrør, 10 stk	stk.	-
99015	5705673002898	CE-Etiket Plug-2K-EasyFix-Trækrør 100 stk	stk.	-
99011	5705673002584	CE-Etiket Plug-2K-EasyFix-Trækrør, Kundetryk	ark	-

Standard

Denne installationsvejledning er baseret på produktets europæiske tekniske vurdering (ETA), der er udstedt i overensstemmelse med forordning (EU) nr. 305/2011 på grundlag af EAD 350454-00-1104, der anvendes som europæisk vurderingsdokument (EAD).



Scandi Supply a/s
Energivej 2, 5492 Vissenbjerg
Danmark
21
2531-CPR-CXO10216
ETA-21/0653
EAD 350454-00-1104
Penetration Seal
"FireFree® EasyFix"

Se ETA-21/0653 for
relevant karakteristika

Tekniske data

Produkt	Klar til brug, silikonebaseret modelerbar fugemasse
Massefylde	1,55 g/ml
Klæbende	Selvkæbende
Gennemhærdet	Udtørrer ikke
VOC (28 dage)	<5 mg/m ³
Opbevaring	Uåbnet mindst 18 måneder. Opbevares ved 5°C og 30°C
Levetid	50 år
Funktionstemperatur	-70°C til +120°C
Miljø	Indeholder ikke opløsningsmidler
Begrænsning	Kan også anvendes i fugtige rum <85% luftfugtighed
Klassifikation	CE-mærket: 2531-CPR-CXO10216
Farve	Rød

Lydreduktion

Beskrivelse	Lydreduktion
En sided FireFree® EasyFix	Rw 68 dB
Dobbelsidet FireFree® EasyFix	Rw 70 dB

Testet i henhold til EN ISO 10140-2:2010

Maksimal hulstørrelse og afstande

Installationer kan brandsikres som beskrevet i detaljetegninger i denne installationsvejledning.

Hulstørrelse

FireFree® EasyFix anvendes hvor fugen mellem installation og konstruktion er smal og maksimalt 10 mm bred. Minimum afstand til andre installationer bør være mindst 30 mm. Ved større installationsgennemføringer anvendes FireFree® B722 Brandmastik, FireFree® B744/B745 Brandplade eller FireFree® Brandgips. Se installationsvejledningerne for korrekt montage.

Dæk og vægge

Løsninger angivet for ≥ 100 mm gipsvæg, er dokumenteret i en vægkonstruktion bestående af to lag 12,5 mm gipsplader på hver side af skelettet.

Der kræves ikke isolering i væggen, men der kan altid tilføjes isolering i væggen (minimum A2-s1,d0). Hvor der er krav om bagstop/rørisolering, skal disse krav følges.

Løsninger angivet for ≥ 100 mm gipsvægge, kan ligeledes anvendes for vægge i porebeton, murværk og beton ≥ 100 mm, samt en densitet ≥ 350 kg/m³.

Løsninger angivet for murværk og betonvægge skal have en tykkelse på ≥ 110 mm, samt en densitet på ≥ 650 kg/m³, med mindre andet er angivet ved detaljetegningen.

Etagedskillelser i massiv beton skal have en tykkelse på ≥ 150 mm, samt en densitet på ≥ 650 kg/m³, med mindre andet er angivet ved detaljetegningen.

For alle konstruktioner gælder at de skal være klassificeret i henhold til EN 13501-2 for den krævede brandmodstandsevne.

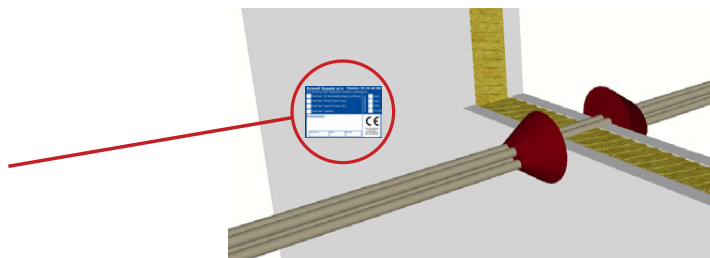
Ophæng

Ved gennemføringer i vægkonstruktioner skal installationerne understøttes af ophæng eller beslag, på begge sider af konstruktionen. Maksimalt 250 mm fra væggen. Ved gennemføringer i etagedæk skal installationerne understøttes af ophæng eller beslag, på oversiden af etagedækket. Maksimalt 450 mm fra etagedækkets overside.

Udfyldning af CE-mærkat

Eksempel

Scandi Supply a/s Telefon 76 24 48 00		
Ved ændring eller reparation kontakt installatøren		
<input type="checkbox"/> FireFree® 2K Brandtætningsskum/Blocks	Klassifikation	<input type="checkbox"/> EI30
<input type="checkbox"/> FireFree® FF520 Foam Plugs		<input checked="" type="checkbox"/> EI60
<input checked="" type="checkbox"/> FireFree® EasyFix/Putty Pad		<input type="checkbox"/> EI90
<input type="checkbox"/> FireFree® Trækrør*		<input type="checkbox"/> EI120
Installatør: Anders Andersen EL Bynavngade 123 Tlf.: +45 12 34 56 78		CE 0761-CPD-0208/0187 0761-CPD-0176 2531-CPR-CX010216 2531-CPR-CX010221
Lukning nr.: 123	Dato: 01/01/2024	

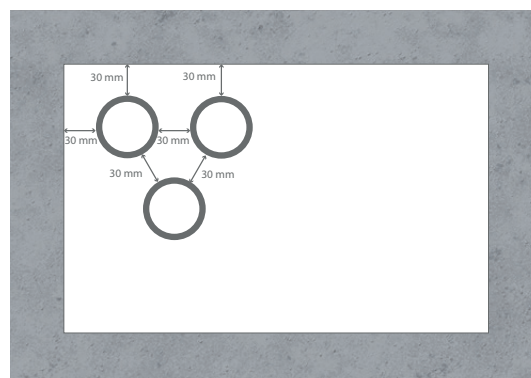


Installation (Godstykkelser)	Annularfuge	Klassifikation
Kabler $\leq \varnothing 21$ mm, enkelt eller bundtede $\leq \varnothing 50$ mm	≤ 10 mm	EI 120
Kabler $\leq \varnothing 80$ mm, enkelt eller bundtede $\leq \varnothing 50$ mm		EI 60
Gennemføring uden installationer $\leq \varnothing 14$ mm - 25 mm dyb fuge på begge sider af væggen		EI 120

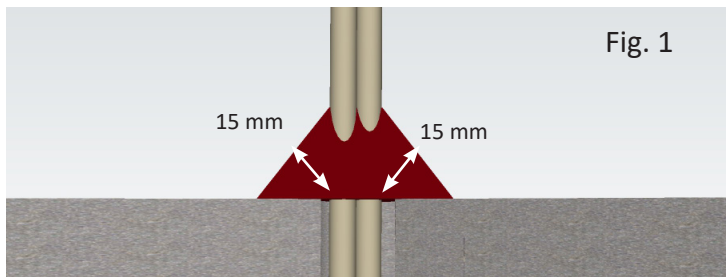
Kabelspecifikation iht. EN1366-3

Konfiguration

Minimumsafstand til andre installationer eller til kanten af gennemføringen er ≥ 30 mm, med mindre andet er angivet ved de enkelte løsninger (De 30 mm regnes fra fugekant til fugekant).



1. Sørg for, at alle overflader er fri for snavs, fedt og urenheder.
2. Hvor der er behov for forbedret vedhæftning, påføres evt. lidt EasyFix på overfladen.
3. Da FireFree® EasyFix er silikonebaseret, kan det være nødvendigt at korrosionsbeskytte gennemføringer i stål. Kontakt evt. Scandi Supply inden arbejdet udføres.
4. Ved anvendelse i huldæk, monteres materialet fra undersiden, såfremt produktklassifikationen beskriver det.



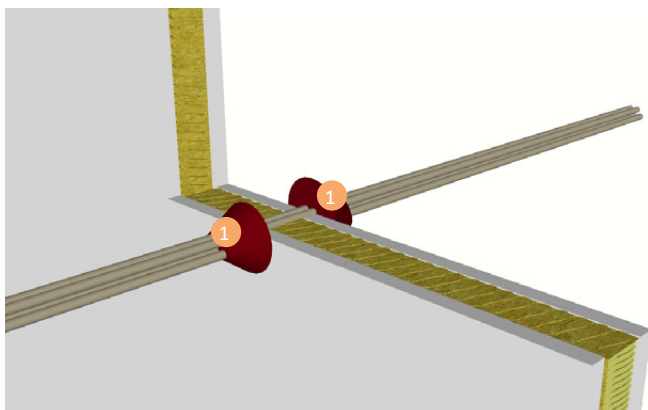
Hvor det ikke fordres, monteres FireFree® EasyFix fra begge sider.

5. Monter FireFree® EasyFix i en trekantsfuge omkring installationerne, således at det lukker tæt.
6. Press fugemassen tæt omkring installationer og væg/dæk, således at massen slutter helt tæt.
7. Vær opmærksom på at overholde minimumsafstanden til andre installationer på ≥ 30 mm.

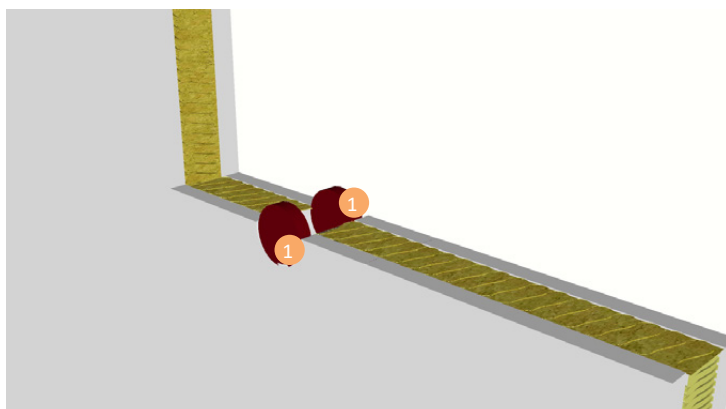
FireFree® EasyFix monteres som trekantsfuge med en dybde på 15 mm, som vist på fig. 1, med mindre at andet er anført på de enkelte løsninger vist i denne installationsvejledning.

Kabler

Gips, porebeton, murværk og beton ≥ 100 mm



- 1 FireFree® EasyFix monteret på begge sider af installationen.

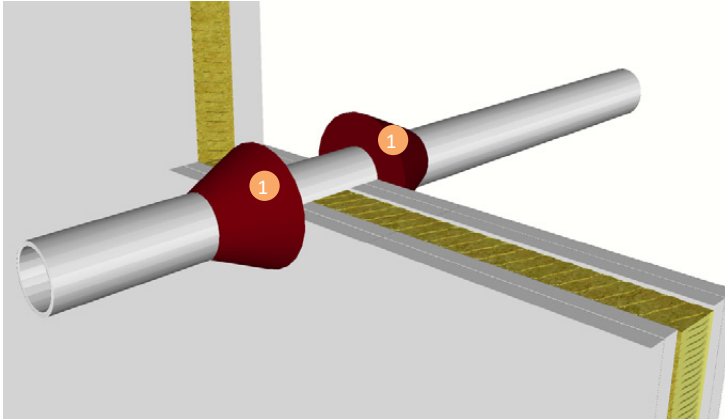


- 1 FireFree® EasyFix monteret på begge sider af den tomme gennemføring. Maksimal åbning $\varnothing 14$ mm

Installation (Godstykkelse)	Annularfuge	Klassifikation
Kabler $\leq \varnothing 21$ mm, enkelt eller bundtede $\leq \varnothing 50$ mm	≤ 10 mm	EI 120
Kabler $\leq \varnothing 80$ mm, enkelt eller bundtede $\leq \varnothing 50$ mm		EI 60
Gennemføring uden installationer $\leq \varnothing 14$ mm - 25 mm dyb fuge på begge sider af væggen		EI 120
Kabel specifikation iht. EN1366-3		

Stål-, kobber- og alupexrør

Gips, porebeton, murværk og beton ≥ 100 mm

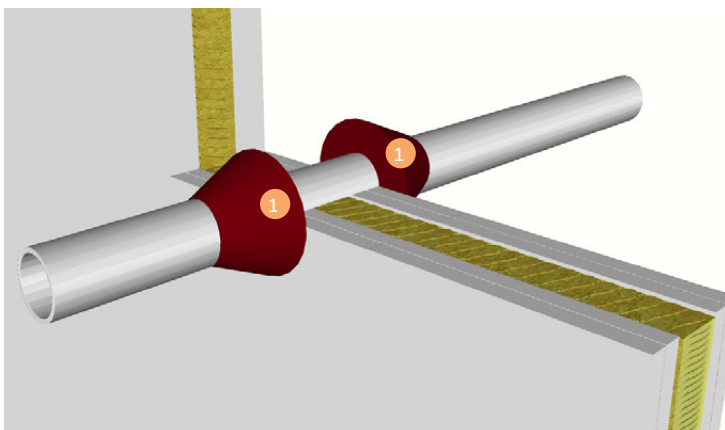


- 1 FireFree® EasyFix monteret på begge sider af installationen.

Installation (Godstykkelser)	Annularfuge	Klassifikation
Stålrør $\leq \varnothing 22$ mm (0,6-11,0 mm)	≤ 10 mm	EI 120 C/U
Stålrør $\varnothing 23-30$ mm (2,0-14,2 mm)		EI 45 C/U (E 120)
Kobber- og stålrør $\leq \varnothing 6$ mm (0,6-3,0 mm)		EI 120 C/C
Kobber- og stålrør $\varnothing 7-12$ mm (0,6-6,0 mm)		EI 60 C/C (E 120)
Alupexrør $\leq \varnothing 16$ mm (2,0-8,0 mm)		EI 120 C/C
Alupexrør $\varnothing 17-20$ mm (2,0-10,0 mm)		EI 90 C/C (E 120)

Stål-, kobber- og alupexrør

Gips, porebeton, murværk og beton ≥ 120 mm

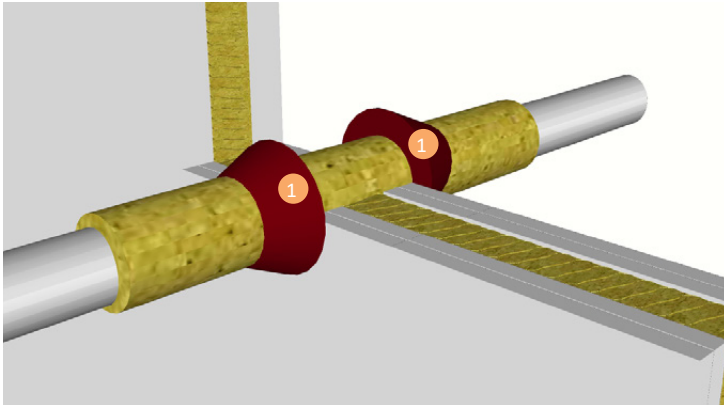


- 1 FireFree® EasyFix monteret på begge sider af installationen.

Installation (Godstykkelser)	Annularfuge	Klassifikation
Stålrør $\leq \varnothing 324$ mm (6,35-14,2 mm)	≤ 10 mm	EI 20 C/U (E 90)
Kobber- og stålrør $\leq \varnothing 54$ mm (1,2-14,2 mm)		EI 15 C/C (E 90)
Alupexrør $\leq \varnothing 75$ mm (4,6-14,2 mm)		EI 90 C/C

Stål-, kobber- og alupexrør med rørisolering af mineraluld

Gips, porebeton, murværk og beton ≥100 mm



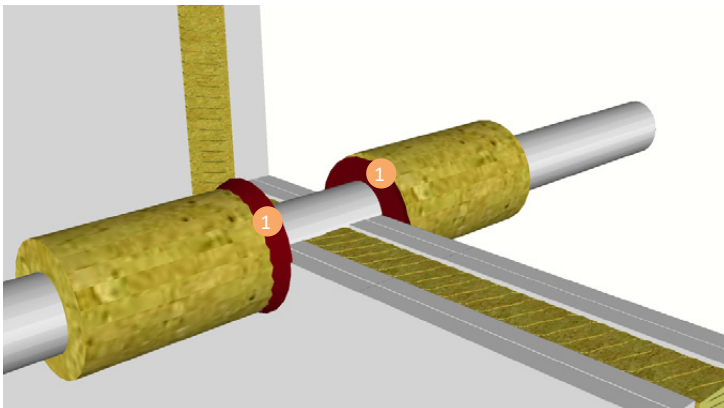
- 1 FireFree® EasyFix monteret på begge sider af installationen uden på rørisoleringen.

Rørisoleringen føres med gennem konstruktionen og i hele rørets længde (Continuous Sustained).

Installation (Godstykkelse)	Rørisolering	Annularfuge	Klassifikation
Stålrør ≤Ø40 mm (1,0-14,2 mm)	20 mm 80 kg/m ³ mineraluld	≤10 mm	EI 120 C/U
Stålrør Ø40-324 mm (1,0-14,2 mm)	30-80 mm 80 kg/m ³ mineraluld		EI 60 C/U (E 90)
Kobber- og stålrør ≤Ø12 mm (0.7-6.0 mm)	20 mm 80 kg/m ³ mineraluld		EI 90 C/C
Kobber- og stålrør ≤Ø54 (1.2-14.2 mm)	30-80 mm 80 kg/m ³ mineraluld		EI 90 C/C
Alupexrør ≤Ø16 mm (2,25-8,0 mm)	20 mm 80 kg/m ³ mineraluld		EI 90 C/C
Alupexrør ≤Ø75 mm (4,6-14,2 mm)	30-80 mm 80 kg/m ³ mineraluld		EI 90 C/C

Kobber- og stålrør med rørisolering af mineraluld

Gips, porebeton, murværk og beton ≥100 mm



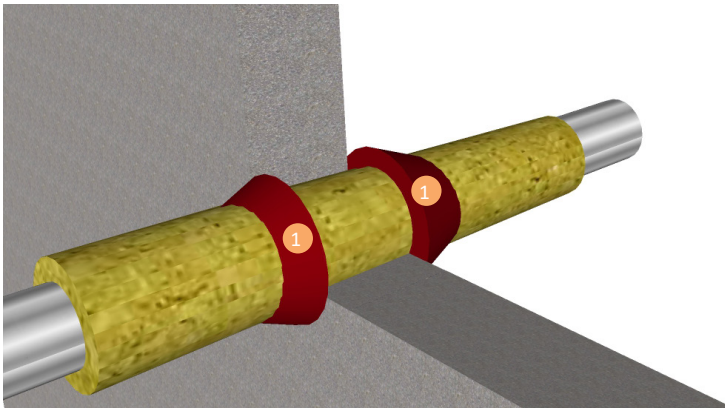
- 1 FireFree® EasyFix monteret på begge sider af installationen med rørisolering af stenud uden på.

Rørisoleringen føres ikke med gennem konstruktionen, men 500 mm på hver side (Local Interrupted).

Installation (Godstykkelse)	Rørisolering	Annularfuge	Klassifikation
Stålrør ≤Ø40 (1,0-14,2 mm)	20 mm 80 kg/m ³ mineraluld	≤10 mm	EI 120 C/U
Stålrør ≤Ø40-Ø324 (1,0-14,2 mm)	30 mm 80 kg/m ³ mineraluld		EI 60 C/C (E 90)
Kobber- og stålrør ≤Ø54 mm (1.2-14.2 mm)	20 mm 80 kg/m ³ mineraluld		EI 90 C/C
Alupexrør ≤Ø16 mm (2,25-8,0 mm)	20 mm 80 kg/m ³ mineraluld		EI 90 C/C
Alupexrør ≤Ø75 mm (4,6-14,2 mm)	30 mm 80 kg/m ³ mineraluld		EI 90 C/C

Stål-, kobber- og alupexrør med rørisolering af mineraluld

Murværk og beton ≥ 150 mm



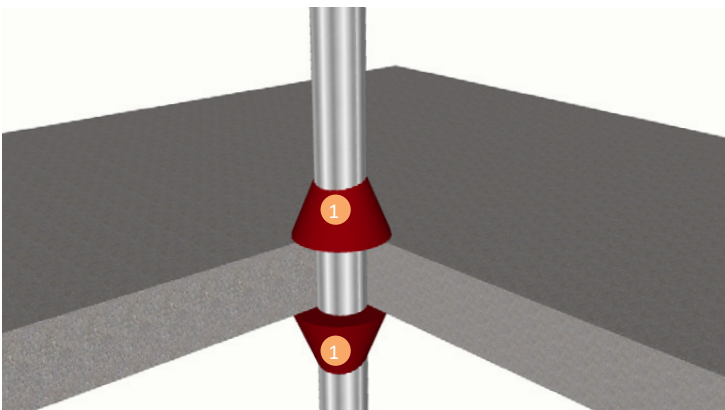
- 1 FireFree® EasyFix monteret på begge sider af installationen og ude på rørisoleringen.

Rørisoleringen føres med gennem konstruktionen og i hele rørets længde (Continuous Sustained).

Installation (Godstykkelse)	Rørisolering	Annularfuge	Klassifikation
Stålrør $\leq \varnothing 40$ mm (1,0-14,2 mm)	20 mm 80 kg/m ³ mineraluld	≤ 10 mm	EI 120 C/U
Stålrør $\leq \varnothing 324$ mm (1,0-14,2 mm)	30-80 mm 80 kg/m ³ mineraluld		EI 180 C/U (E 240)
Kobber- og stålrør $\leq \varnothing 54$ mm (1.2-14.2 mm)	20 mm 80 kg/m ³ mineraluld		EI 120 C/C (E 240)
Alupexrør $\leq \varnothing 16$ mm (2,25-8,0 mm)			EI 240 C/C
Alupexrør $\leq \varnothing 75$ mm (4,6-14,2 mm)			

Kobber- og stålrør

Massivt betondæk ≥ 150 mm

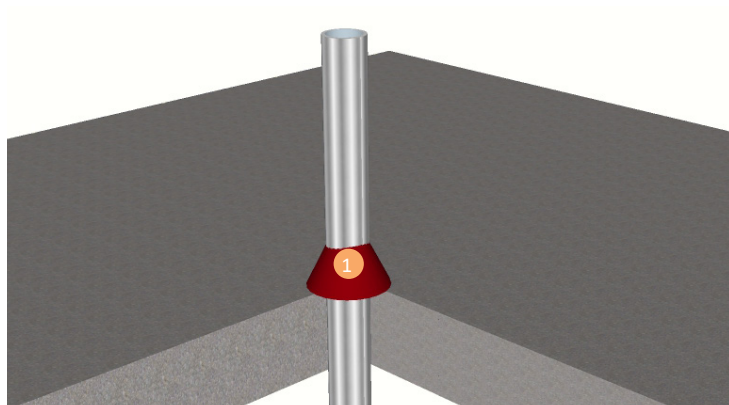


- 1 FireFree® EasyFix monteret på begge side af dækket.

Installation (Godstykkelse)	Annularfuge	Klassifikation
Kobber- og stålrør ≤ 10 mm (0,7-14,2 mm)	≤ 10 mm	EI 180 C/C (E 240)

Stål-, kobber- og aluexrør

Massivt betondæk ≥ 150 mm

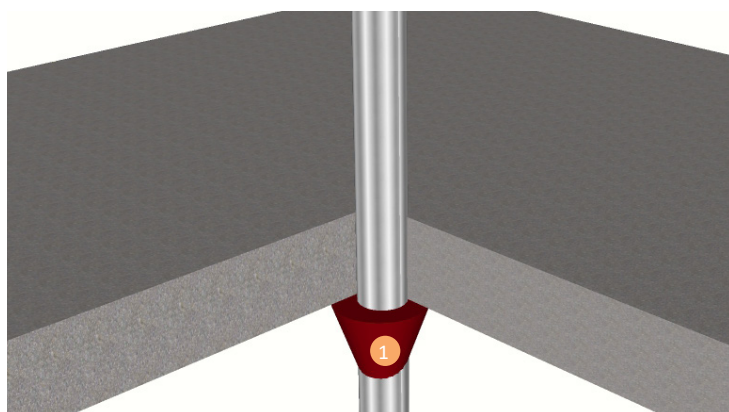


1 FireFree® EasyFix monteret på oversiden af dækket.

Installation (Godstykkelse)	Annularfuge	Klassifikation
Stålrør $\leq \varnothing 22$ mm (1,2-11,0 mm)	≤ 10 mm	EI 120 C/U
Stålrør $\leq \varnothing 324$ mm (6,35-14,2 mm)		EI 15 C/U (E 240)
Kobber- og stålrør $\leq \varnothing 10$ mm (0,7-10 mm)		EI 120 C/C
Kobber- og stålrør $\leq \varnothing 54$ mm (1,2-14,2 mm)		(E 120)
Aluexrør $\varnothing 16-20$ mm (2-8 mm)		EI 240 C/C
Aluexrør $\leq \varnothing 75$ mm (4,6-14,2 mm)		EI 30 C/C (E 45)

Kobber- og stålrør

Massivt betondæk ≥ 150 mm

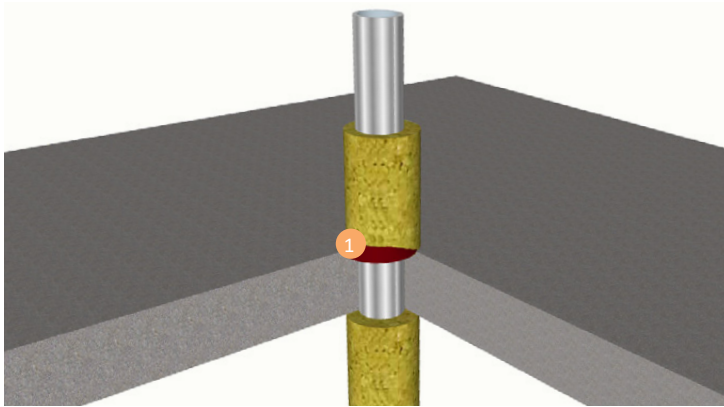


1 FireFree® EasyFix monteret på undersiden af dækket.

Installation	Annularfuge	Klassifikation
Stålrør $\varnothing 4$ mm (1,0-2,0 mm)	≤ 10 mm	EI 120 C/U
Stålrør $\varnothing 5-30$ mm (1,0-14,2 mm)		EI 45 C/U (E 120)
Kobber- og stålrør $\varnothing 6$ mm (0,6-3,0 mm)		EI 90 C/C (E 120)
Kobber- og stålrør $\varnothing 7-12$ mm (0,9-6,0 mm)		EI 30 C/C (E 120)

Stål-, kobber og alupecrør med rørisolering af mineraluld

Massivt betondæk ≥ 150 mm



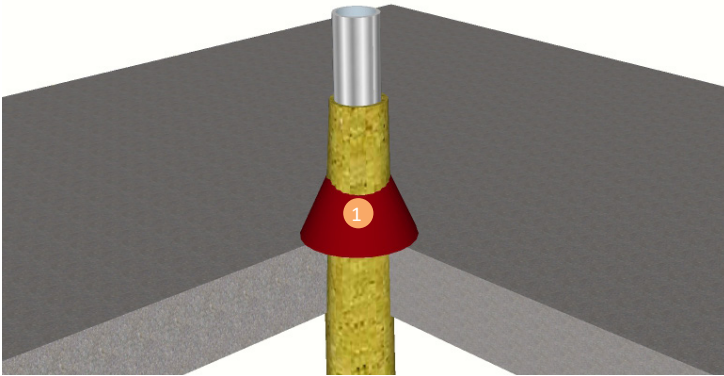
- 1 FireFree® EasyFix monteret på oversiden af installationen med rørisolering af stenuld uden på.

Rørisoleringen føres ikke med gennem konstruktionen, men 500 mm på hver side (Local Interrupted).

Installation (Godstykkelse)	Rørisolering	Annularfuge	Klassifikation
Stålrør $\leq \varnothing 40$ mm (1,0-14,2 mm)	20 mm 80 kg/m ³ mineraluld	≤ 10 mm	EI 240 C/U
Stålrør $\varnothing 41-324$ mm (6,4-14,2 mm)	30 mm 80 kg/m ³ mineraluld		EI 60 C/U (E 240)
Kobber- og stålrør $\varnothing 12$ mm (0,7-6,0 mm)	20 mm 75 kg/m ³ mineraluld		EI 240 C/C
Kobber- og stålrør $\varnothing 13-54$ mm (1,2-14,2 mm)			EI 120 C/C (E 180)
Alupecrør $\leq \varnothing 16$ mm (2,25-8 mm)	20 mm 80 kg/m ³ mineraluld		EI 240 C/C
Alupecrør $\leq \varnothing 75$ mm (4,6-14,2 mm)	30 mm 80 kg/m ³ mineraluld		

Stål- og kobber- og alupecrør med rørisolering mineraluld

Massivt betondæk ≥ 150 mm



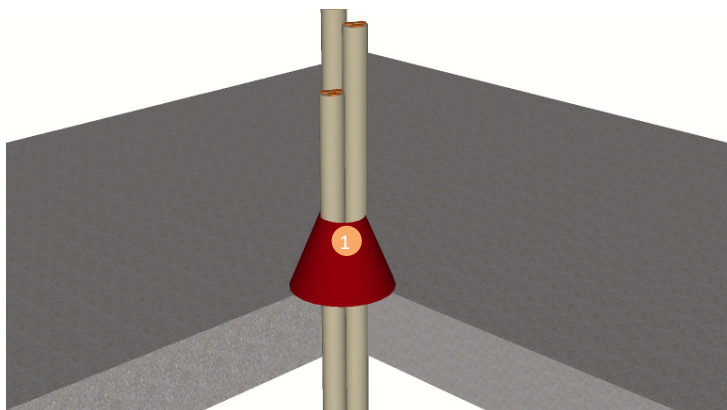
- 1 FireFree® EasyFix monteret på oversiden af installationen uden på rørisolering.

Rørisoleringen føres med igennem konstruktionen og i hele rørets længde (Continuous Sustained).

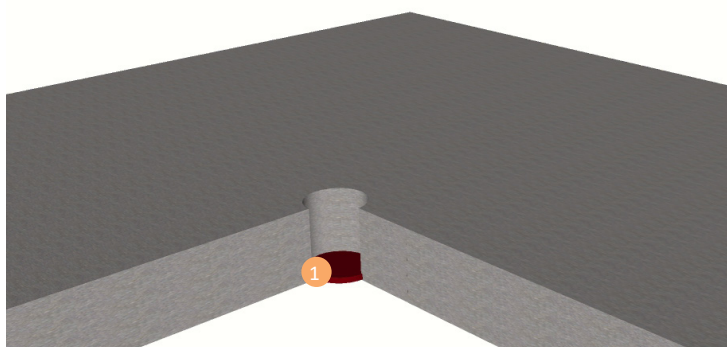
Installation (Godstykkelse)	Rørisolering	Annularfuge	Klassifikation
Stålrør $\leq \varnothing 40$ mm (1,0-14,2 mm)	20 mm mineraluld 80 kg/m ³	≤ 10 mm	EI 240 C/U
Stålrør $\leq \varnothing 324$ mm (6,4-14,2 mm)	30-80 mm mineraluld 80 kg/m ³		
Kobber- og stålrør $\leq \varnothing 12$ mm (0,7-6,0 mm)	20 mm mineraluld 80 kg/m ³		EI 240 C/C
Kobber- og stålrør $\leq \varnothing 54$ mm (1,2-14,2 mm)	30-80 mm mineraluld 80 kg/m ³		
Alupecrør $\leq \varnothing 16$ mm (2,25-8 mm)	20 mm mineraluld 80 kg/m ³		
Alupecrør $\leq \varnothing 75$ mm (4,6-14,2 mm)	30-80 mm mineraluld 80 kg/m ³		
Kobber- og stålrør $\leq \varnothing 12$ mm (0,7-6,0 mm)	20 mm glas- eller stenuld 75 kg/m ³	≤ 10 mm	EI 90 C/C (E 240)
Kobber- og stålrør $\leq \varnothing 54$ mm (1,2-14,2 mm)	20-40 mm glas- eller stenuld 75 kg/m ³		EI 90 C/C
Alupecrør $\leq \varnothing 16$ mm (2,25-8 mm)	20 mm glas- eller stenuld 75 kg/m ³		EI 120 C/C
Alupecrør $\leq \varnothing 75$ mm (4,6-14,2 mm)	20-50 mm glas- eller stenuld 75 kg/m ³		

Kabler

Massivt betondæk ≥ 150 mm



1 FireFree® EasyFix monteret på oversiden af dækket.



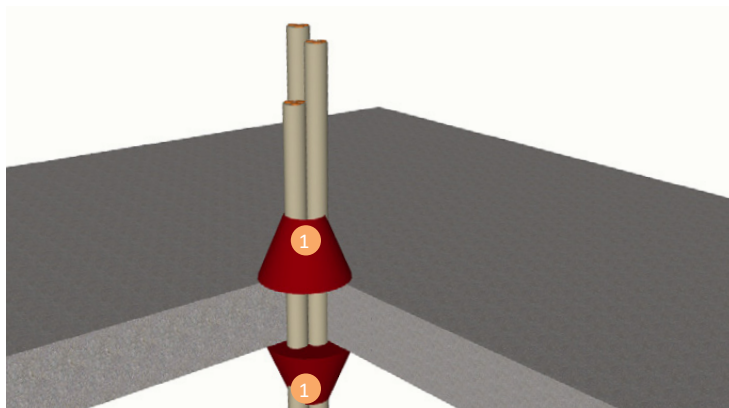
1 FireFree® EasyFix monteret fra undersiden af dækket. Maksimal åbning $\leq \varnothing 15$ mm.

Installation (Godstykkelse)	Annularfuge	Klassifikation
Kabler $\leq \varnothing 21$ mm i kabelbundter $\leq \varnothing 50$ mm	≤ 10 mm	EI 60 (E 120)
Kabler $\leq \varnothing 21$ mm		EI 120
Kabler $\varnothing 22-50$ mm		EI 90 (E 120)
Kabler $\varnothing 51-80$ mm		EI 60 (E 120)
Enkelt kabel type A1 og C3		EI 240
Enkelt kabel type E, D1 og D2		EI 120
Enkelt kabel type D3		EI 60 (E 120)
Gennemføring uden installationer, maksimal $\varnothing 15$ mm - 15 mm dyb EasyFix monteres i bunden		EI 30 (E 120)

Kabelspecifikation iht. EN1366-3

Kabler

Massivt betondæk ≥ 150 mm



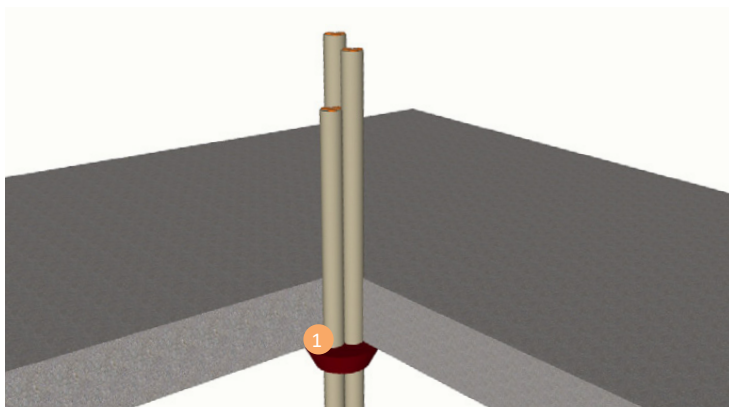
1 FireFree® EasyFix monteret på begge sider af dækket.

Installation (Godstykkelser)	Konfiguration	Annularfuge	Klassifikation
Kabler $\leq \varnothing 21$ mm i kabelbundter $\leq \varnothing 50$ mm	1	≤ 10 mm	EI 240 (E 240)

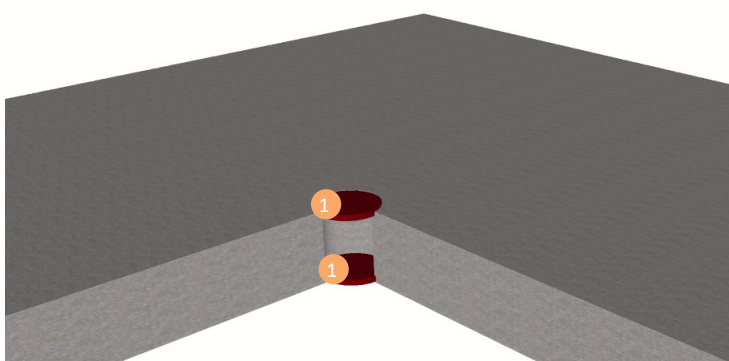
Kabelspecifikation iht. EN1366-3

Kabler

Massivt betondæk ≥ 150 mm



1 FireFree® EasyFix monteret på undersiden af dækket. Maksimal fugebredde ≥ 10 mm.



1 FireFree® EasyFix monteret på begge sider af den tomme gennemføring. Maksimal åbning $\leq \varnothing 14$ mm.

Installation (Godstykkelser)	Annularfuge	Klassifikation
Kabler $\leq \varnothing 21$ mm i kabelbundter $\leq \varnothing 75$ mm	≤ 10 mm	EI 45 (E 60)
Kabler $\leq \varnothing 21$		EI 60 (E 120)
Kabler $\leq \varnothing 22-80$ mm		EI 45 (E 90)
Gennemføring uden installationer, Max. $\varnothing 14$ mm - 15 mm dyb EasyFix monteres i bund og top.		EI 120

Kabelspecifikation iht. EN 1366-3



**SCANDI
SUPPLY**

www.scandisupply.dk